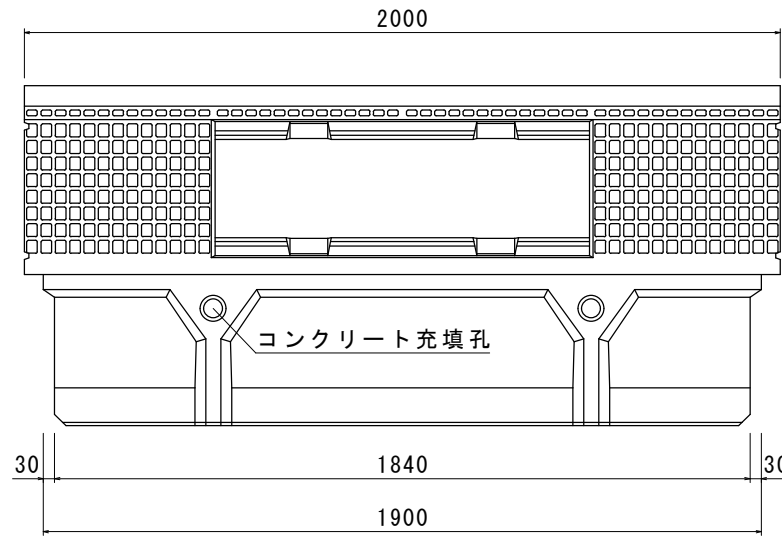


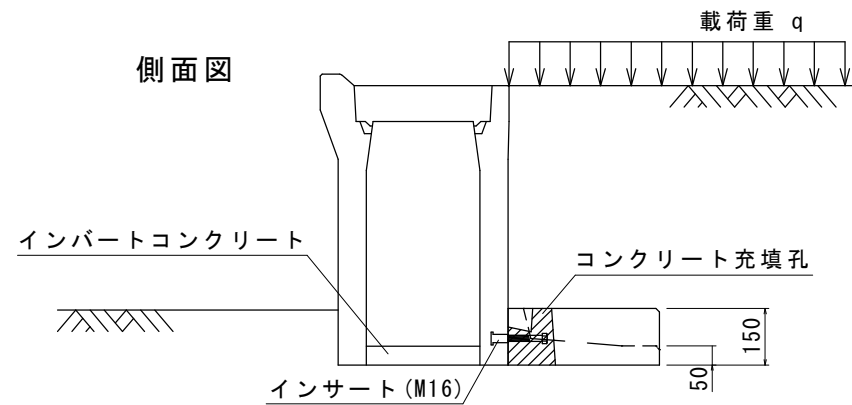
M型アート土留カセット 300型 構造図 S=1/20 (A3)

平面図(本体)

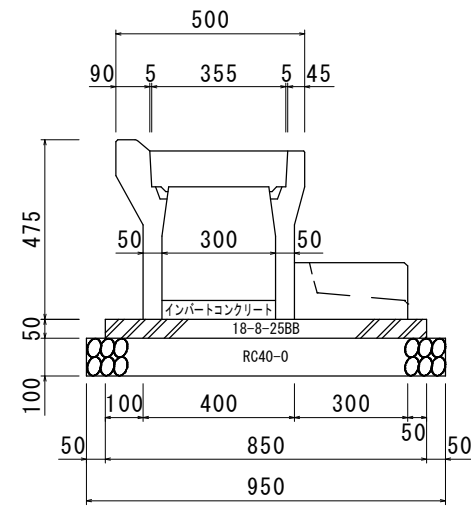


矢視方向

側面図

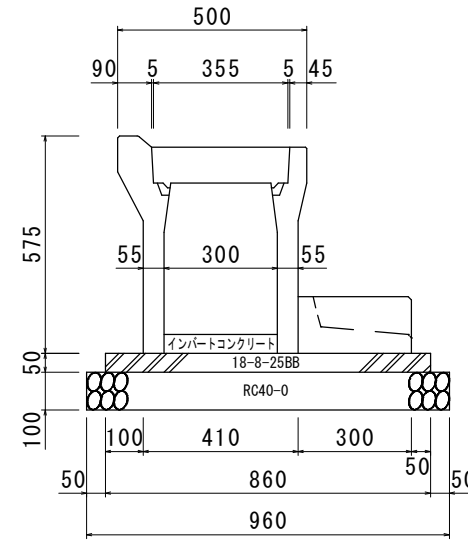


300×300



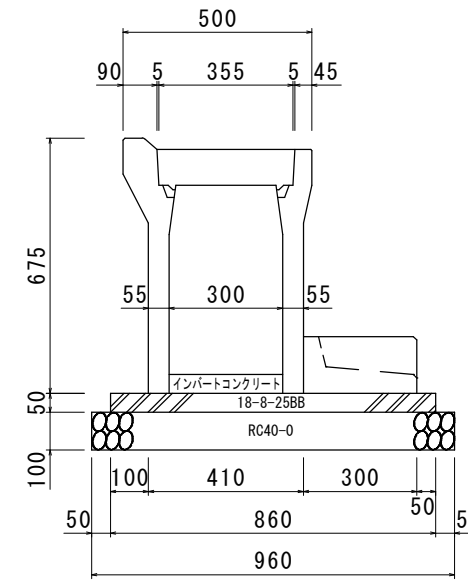
材料表(準備部材)		(10m当たり)	
種別	規格	計算式	数量
M型可変側溝	300×300	10÷2	本 5
土留カセット	300		本 5
ベースコンクリート	18-8-25BB	10×0.85×0.05	m ³ 0.425
型枠	10×0.05×2		m ² 1
砕石基礎	RC-40	10×0.95	m ² 9.5
インバート t=0.05	18-8-25BB	10×0.3×0.05	m ³ 0.15

300×400



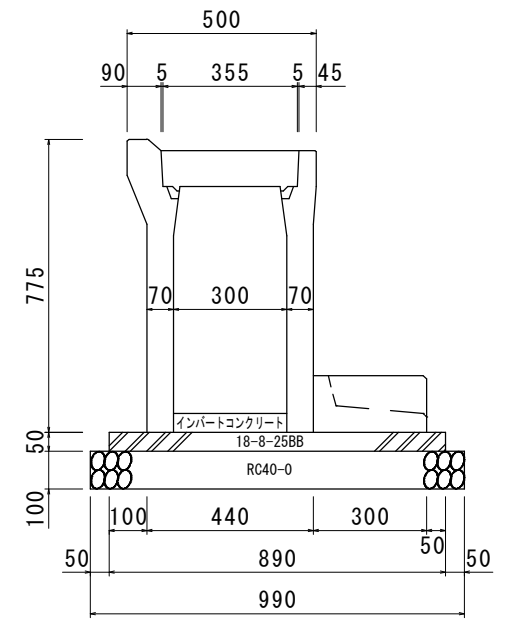
材料表(準備部材)		(10m当たり)	
種別	規格	計算式	数量
M型可変側溝	300×400	10÷2	本 5
土留カセット	300		本 5
ベースコンクリート	18-8-25BB	10×0.86×0.05	m ³ 0.430
型枠	10×0.05×2		m ² 1
砕石基礎	RC-40	10×0.96	m ² 9.6
インバート t=0.05	18-8-25BB	10×0.3×0.05	m ³ 0.15

300×500



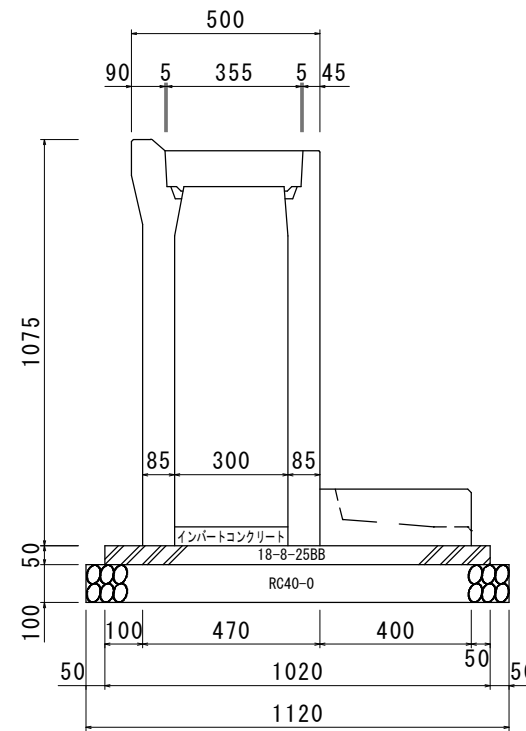
材料表(準備部材)		(10m当たり)	
種別	規格	計算式	数量
M型可変側溝	300×500	10÷2	本 5
土留カセット	300		本 5
ベースコンクリート	18-8-25BB	10×0.86×0.05	m ³ 0.430
型枠	10×0.05×2		m ² 1
砕石基礎	RC-40	10×0.96	m ² 9.6
インバート t=0.05	18-8-25BB	10×0.3×0.05	m ³ 0.15

300×600



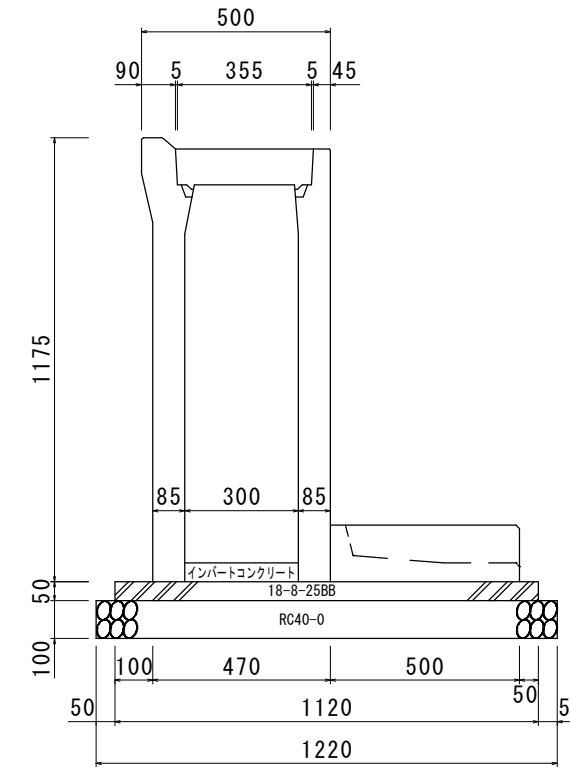
材料表(準備部材)		(10m当たり)	
種別	規格	計算式	数量
M型可変側溝	300×600	10÷2	本 5
土留カセット	300		本 5
ベースコンクリート	18-8-25BB	10×0.89×0.05	m ³ 0.445
型枠	10×0.05×2		m ² 1
砕石基礎	RC-40	10×0.99	m ² 9.9
インバート t=0.05	18-8-25BB	10×0.3×0.05	m ³ 0.15

300×900



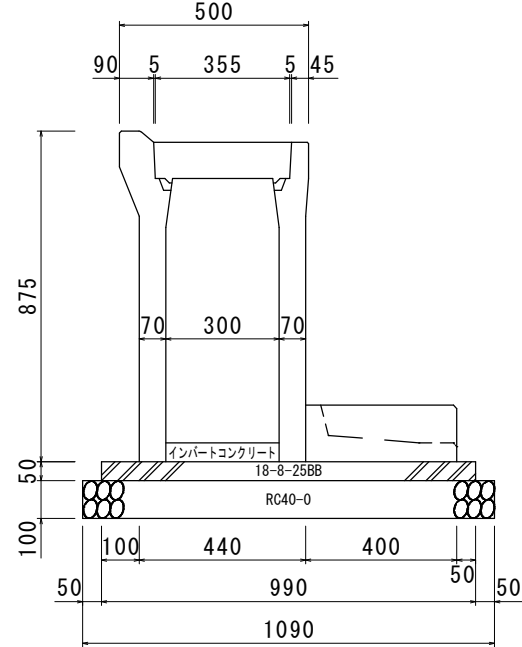
材料表(準備部材)		(10m当たり)	
種別	規格	計算式	数量
M型可変側溝	300×900	10÷2	本 5
土留カセット	400		本 5
ベースコンクリート	18-8-25BB	10×1.02×0.05	m ³ 0.510
型枠	10×0.05×2		m ² 1
砕石基礎	RC-40	10×1.12	m ² 11.2
インバート t=0.05	18-8-25BB	10×0.3×0.05	m ³ 0.15

300×1000



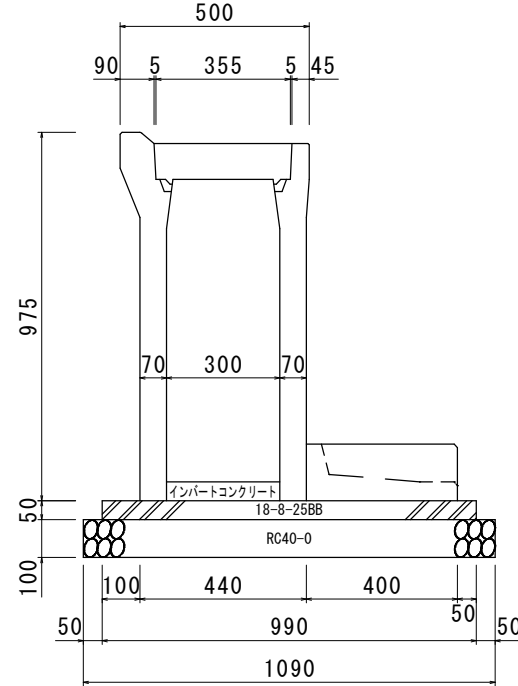
材料表(準備部材)		(10m当たり)	
種別	規格	計算式	数量
M型可変側溝	300×1000	10÷2	本 5
土留カセット	500		本 5
ベースコンクリート	18-8-25BB	10×1.12×0.05	m ³ 0.560
型枠	10×0.05×2		m ² 1
砕石基礎	RC-40	10×1.22	m ² 12.2
インバート t=0.05	18-8-25BB	10×0.3×0.05	m ³ 0.15

300×700



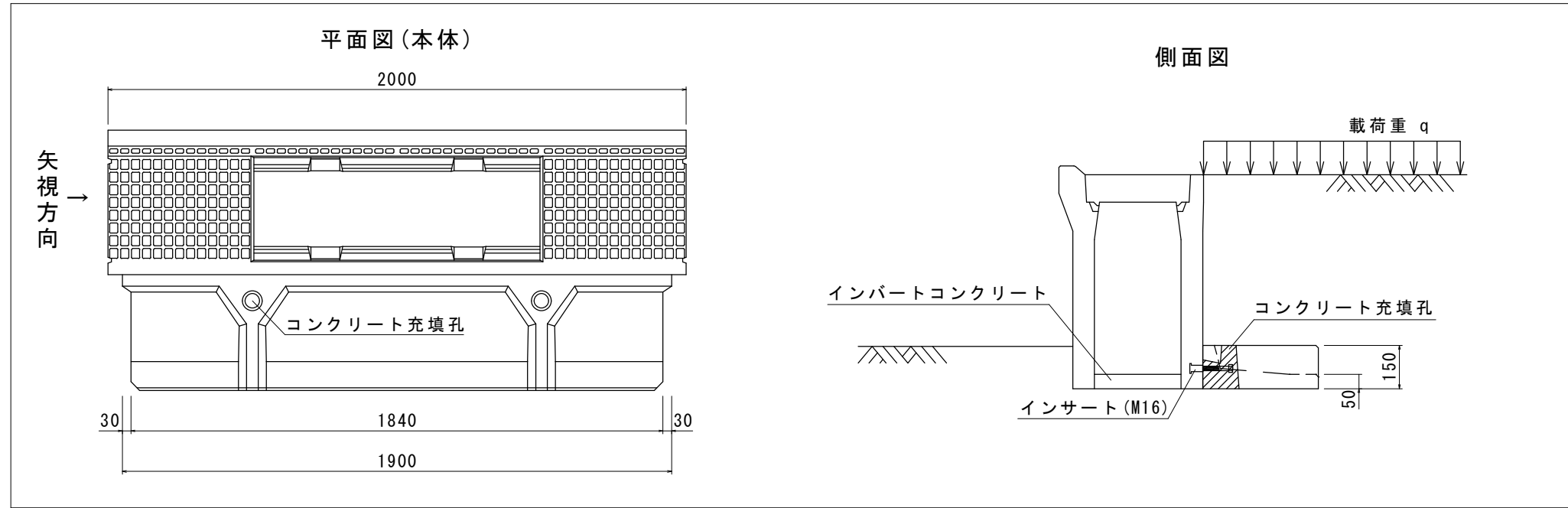
材料表(準備部材)		(10m当たり)	
種別	規格	計算式	数量
M型可変側溝	300×700	10÷2	本 5
土留カセット	400		本 5
ベースコンクリート	18-8-25BB	10×0.99×0.05	m ³ 0.495
型枠	10×0.05×2		m ² 1
砕石基礎	RC-40	10×1.09	m ² 10.9
インバート t=0.05	18-8-25BB	10×0.3×0.05	m ³ 0.15

300×800



材料表(準備部材)		(10m当たり)	
種別	規格	計算式	数量
M型可変側溝	300×800	10÷2	本 5
土留カセット	400		本 5
ベースコンクリート	18-8-25BB	10×0.99×0.05	m ³ 0.495
型枠	10×0.05×2		m ² 1
砕石基礎	RC-40	10×1.09	m ² 10.9
インバート t=0.05	18-8-25BB	10×0.3×0.05	m ³ 0.15

M型アート土留カセット 300型 構造図 S=1/20 (A3)

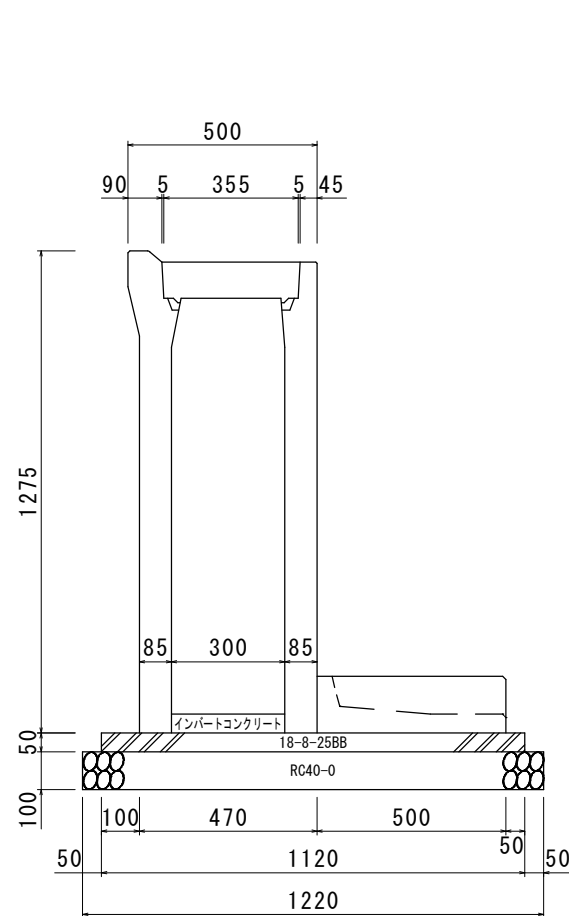


300 × 1100

300 × 1200

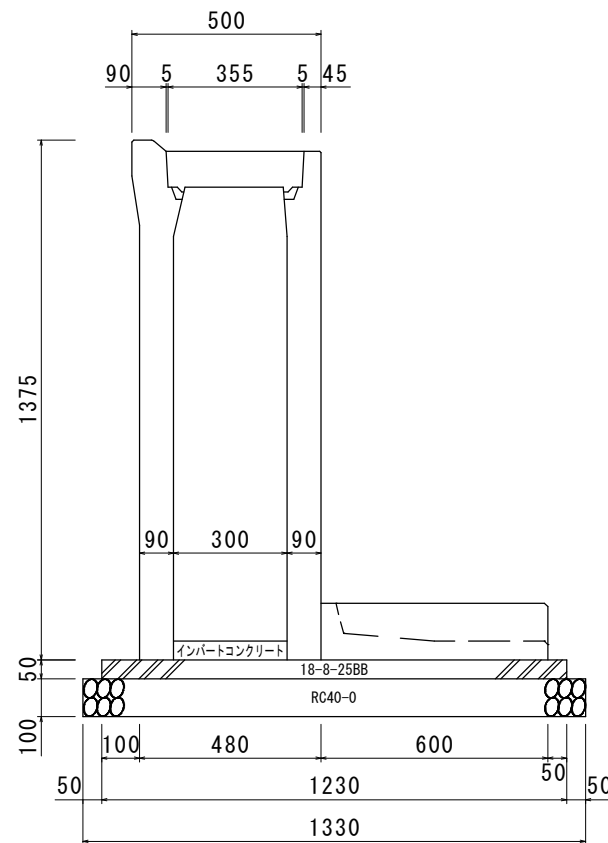
300 × 1300

300 × 1400



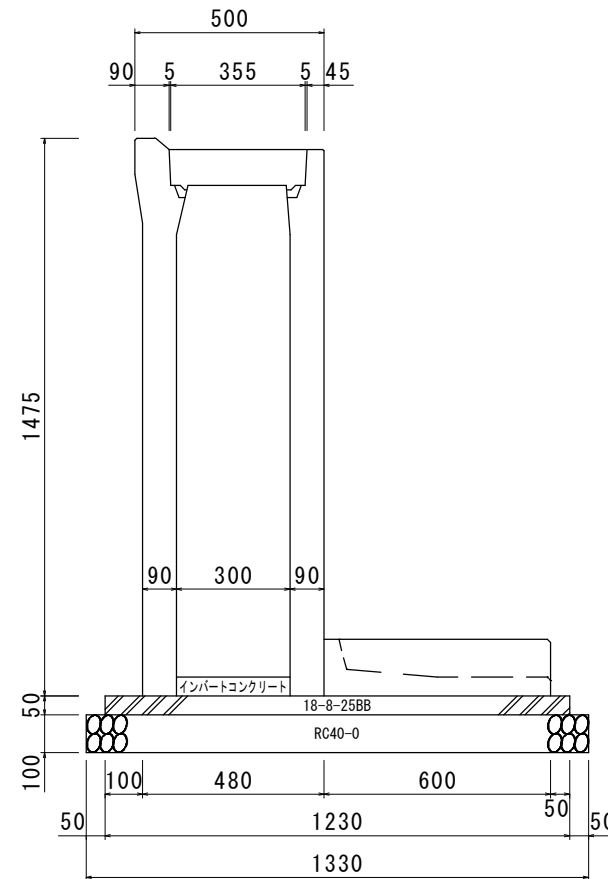
材料表 (準備部材) (10m当たり)

種別	規格	計算式	単位	数量
M型可変側溝	300×1100	10÷2	本	5
土留カセット	500		本	5
ベースコンクリート	18-8-25BB	10×1.12×0.05	m ³	0.560
型枠	10×0.05×2		m ²	1
砕石基礎	RC-40	10×1.22	m ²	12.2
インサート t=0.05	18-8-25BB	10×0.3×0.05	m ³	0.15



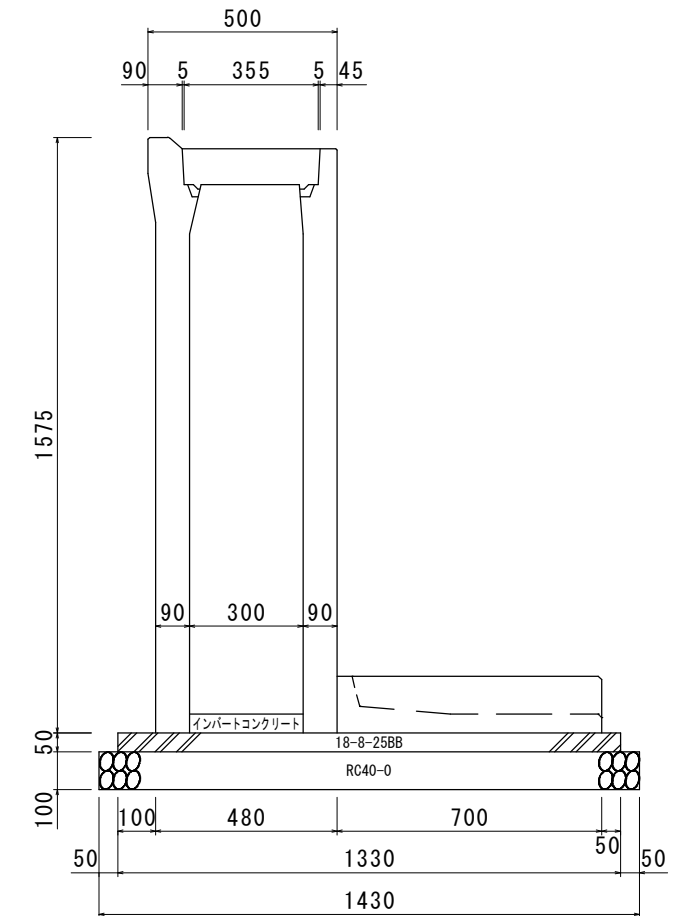
材料表 (準備部材) (10m当たり)

種別	規格	計算式	単位	数量
M型可変側溝	300×1200	10÷2	本	5
土留カセット	600		本	5
ベースコンクリート	18-8-25BB	10×1.23×0.05	m ³	0.615
型枠	10×0.05×2		m ²	1
砕石基礎	RC-40	10×1.33	m ²	13.3
インサート t=0.05	18-8-25BB	10×0.3×0.05	m ³	0.15



材料表 (準備部材) (10m当たり)

種別	規格	計算式	単位	数量
M型可変側溝	300×1300	10÷2	本	5
土留カセット	600		本	5
ベースコンクリート	18-8-25BB	10×1.23×0.05	m ³	0.615
型枠	10×0.05×2		m ²	1
砕石基礎	RC-40	10×1.33	m ²	13.3
インサート t=0.05	18-8-25BB	10×0.3×0.05	m ³	0.15



材料表 (準備部材) (10m当たり)

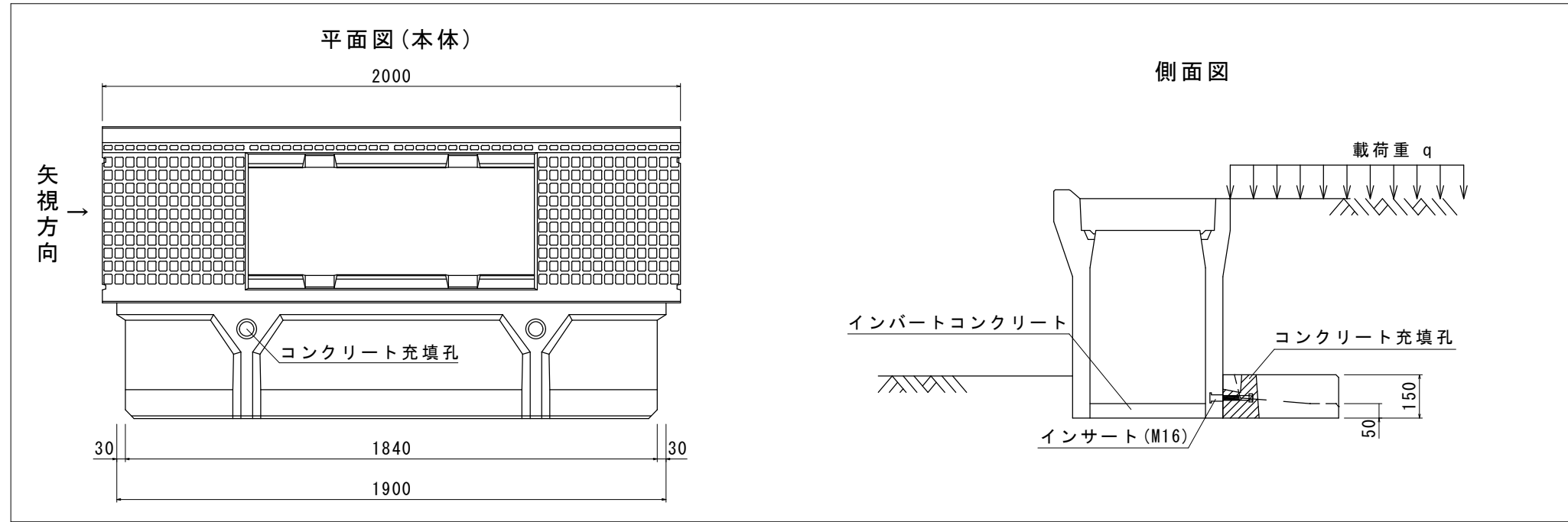
種別	規格	計算式	単位	数量
M型可変側溝	300×1400	10÷2	本	5
土留カセット	700		本	5
ベースコンクリート	18-8-25BB	10×1.33×0.05	m ³	0.665
型枠	10×0.05×2		m ²	1
砕石基礎	RC-40	10×1.43	m ²	14.3
インサート t=0.05	18-8-25BB	10×0.3×0.05	m ³	0.15

品名 M型アート土留カセット 300型

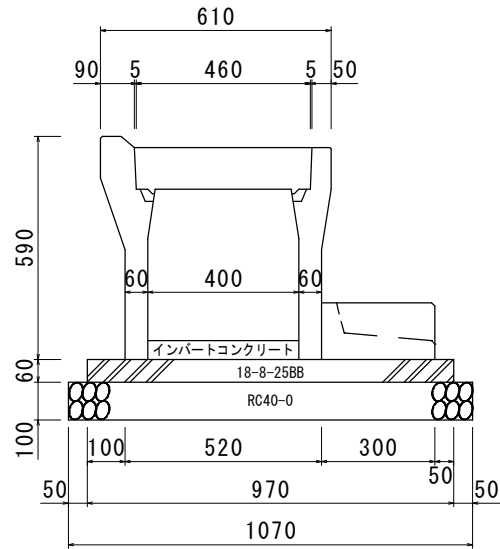
承認 検図 設計 縮尺 図示

株式会社 オーイケ

M型アート土留カセット 400型 構造図 S=1/20 (A3)



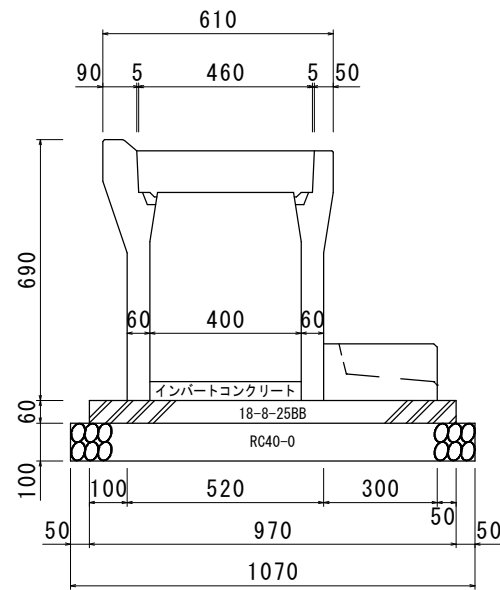
400 × 400



材料表(準備部材) (10m当たり)

種別	規格	計算式	単位	数量
M型可変側溝	400×400	10÷2	本	5
土留カセット	300		本	5
ベースコンクリート	18-8-25BB	10×0.97×0.06	m ³	0.582
型枠		10×0.06×2	m ²	1.2
砕石基礎	RC-40	10×1.07	m ²	10.7
インポート t=0.05	18-8-25BB	10×0.4×0.05	m ³	0.2

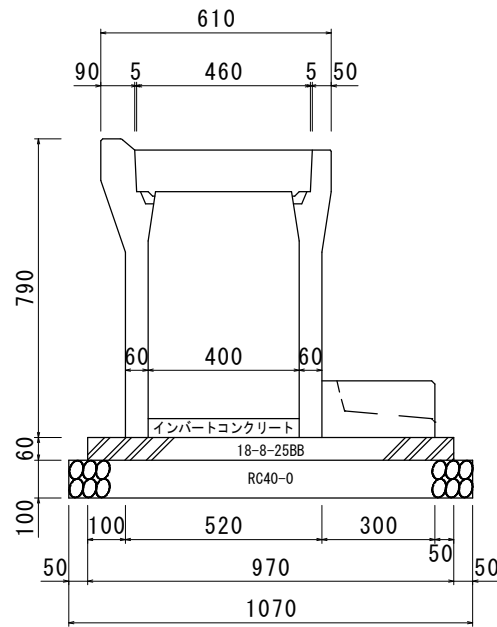
400 × 500



材料表(準備部材) (10m当たり)

種別	規格	計算式	単位	数量
M型可変側溝	400×500	10÷2	本	5
土留カセット	300		本	5
ベースコンクリート	18-8-25BB	10×0.97×0.06	m ³	0.582
型枠		10×0.06×2	m ²	1.2
砕石基礎	RC-40	10×1.07	m ²	10.7
インポート t=0.05	18-8-25BB	10×0.4×0.05	m ³	0.2

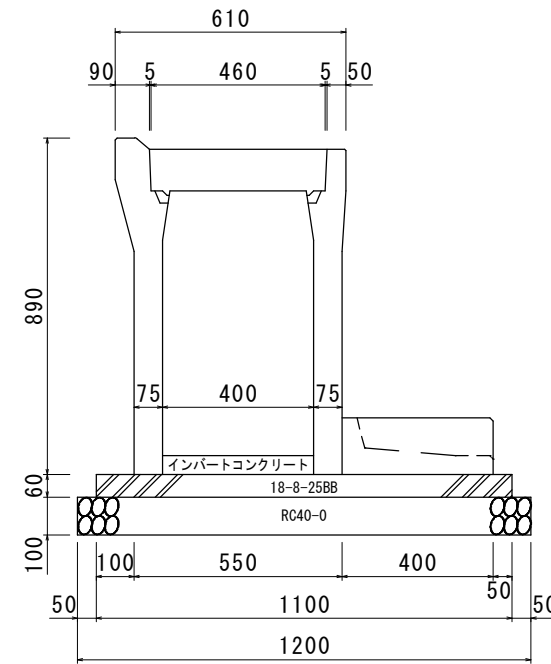
400 × 600



材料表(準備部材) (10m当たり)

種別	規格	計算式	単位	数量
M型可変側溝	400×600	10÷2	本	5
土留カセット	300		本	5
ベースコンクリート	18-8-25BB	10×0.97×0.06	m ³	0.582
型枠		10×0.06×2	m ²	1.2
砕石基礎	RC-40	10×1.07	m ²	10.7
インポート t=0.05	18-8-25BB	10×0.4×0.05	m ³	0.2

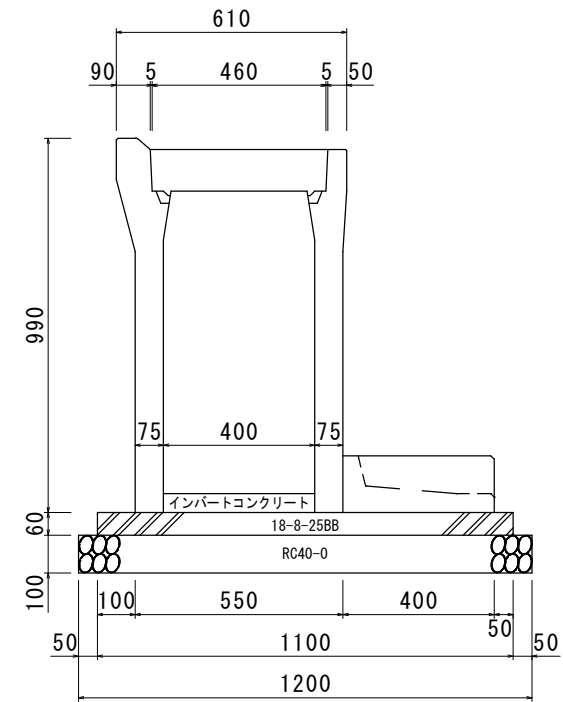
400 × 700



材料表(準備部材) (10m当たり)

種別	規格	計算式	単位	数量
M型可変側溝	400×700	10÷2	本	5
土留カセット	400		本	5
ベースコンクリート	18-8-25BB	10×1.10×0.06	m ³	0.660
型枠		10×0.06×2	m ²	1.2
砕石基礎	RC-40	10×1.20	m ²	12.0
インポート t=0.05	18-8-25BB	10×0.4×0.05	m ³	0.2

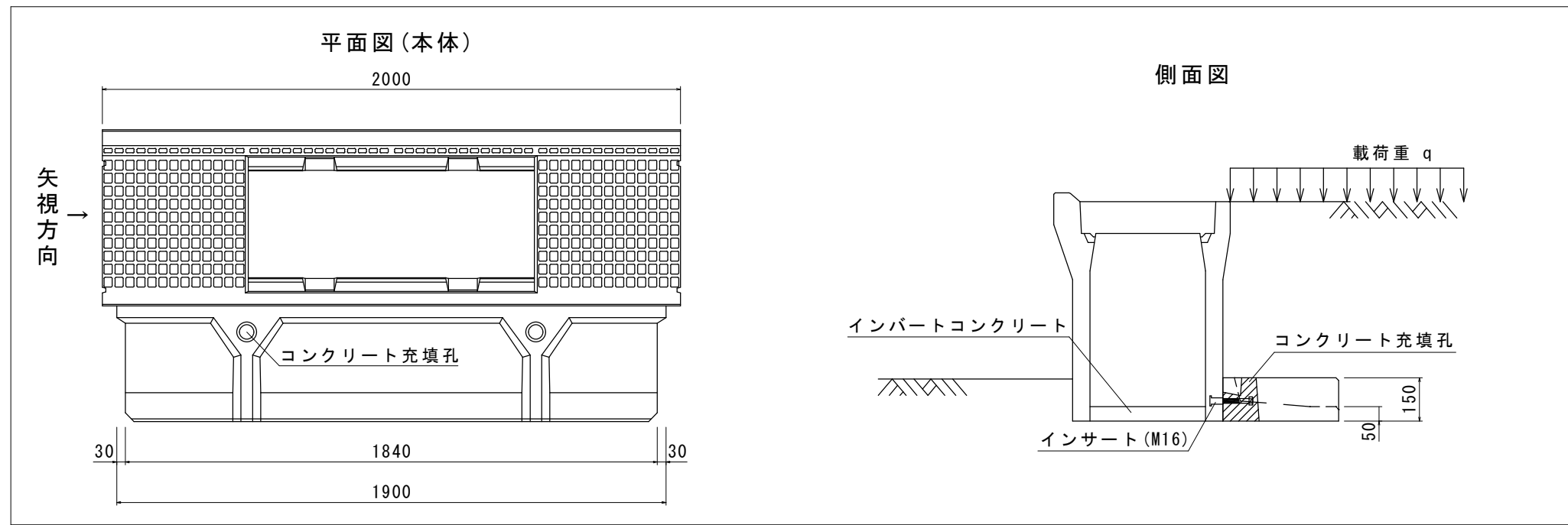
400 × 800



材料表(準備部材) (10m当たり)

種別	規格	計算式	単位	数量
M型可変側溝	400×800	10÷2	本	5
土留カセット	400		本	5
ベースコンクリート	18-8-25BB	10×1.10×0.06	m ³	0.660
型枠		10×0.06×2	m ²	1.2
砕石基礎	RC-40	10×1.20	m ²	12.0
インポート t=0.05	18-8-25BB	10×0.4×0.05	m ³	0.2

M型アート土留カセット 400型 構造図 S=1/20 (A3)

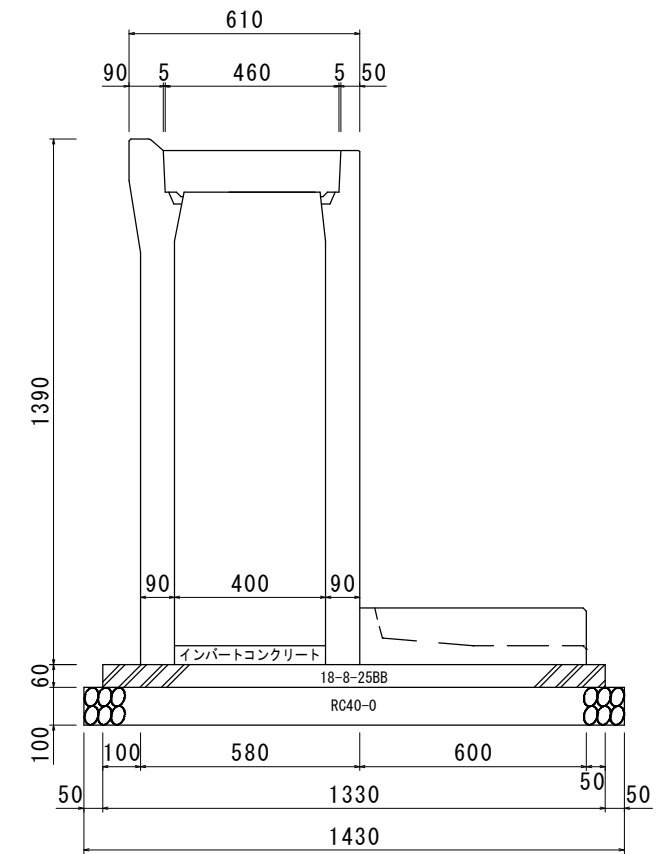
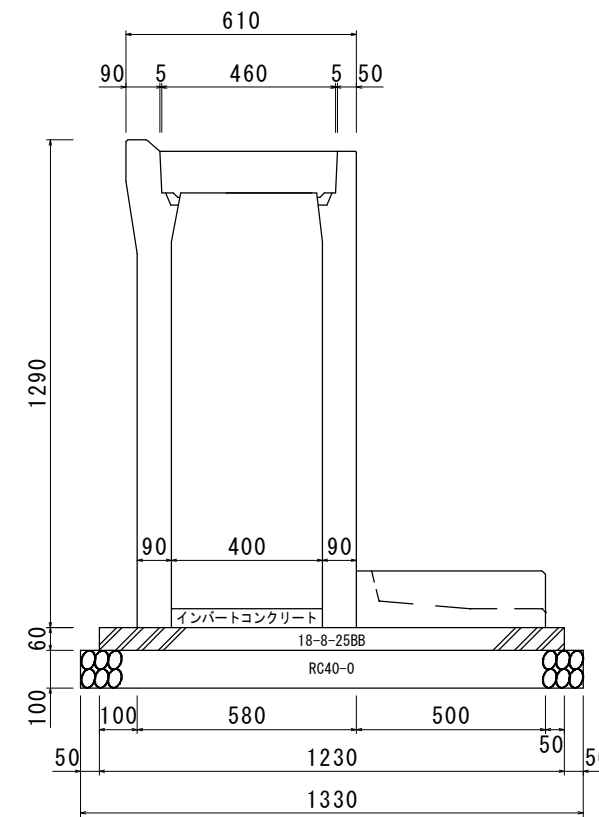
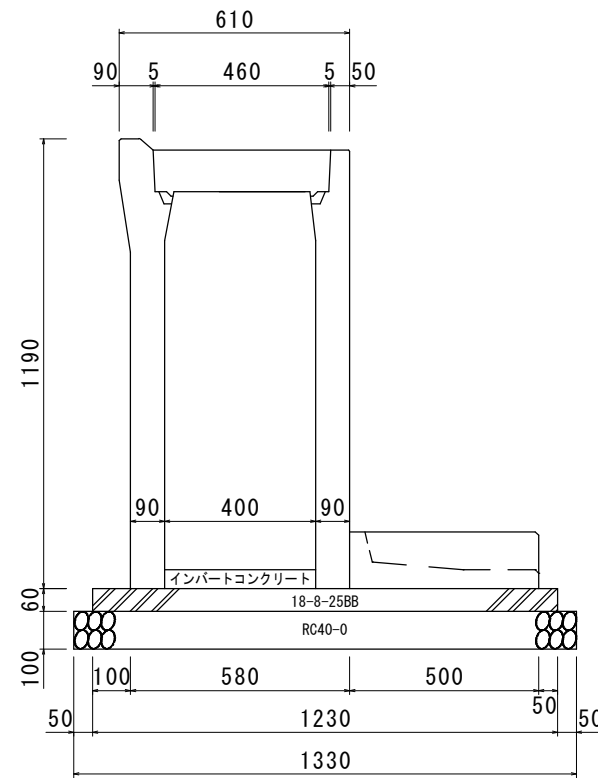
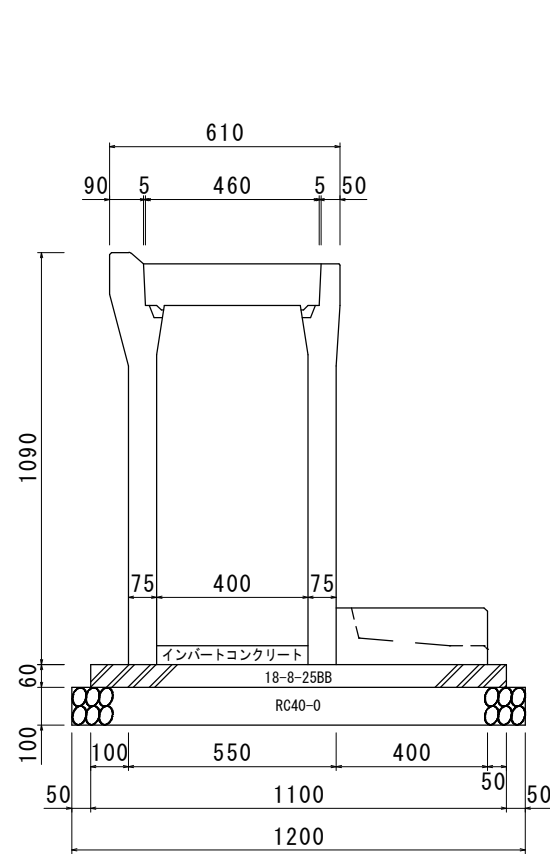


400 × 900

400 × 1000

400 × 1100

400 × 1200



材 料 表 (準備部材) (10m当たり)

種 別	規 格	計 算 式	単 位	数 量
M型可変側溝	400×900	10÷2	本	5
土留カセット	400		本	5
ベースコンクリート	18-8-25BB	10×1.10×0.06	m ³	0.660
型枠	10×0.06×2		m ²	1.2
砕石基礎	RC-40	10×1.20	m ²	12.0
インサート t=0.05	18-8-25BB	10×0.4×0.05	m ³	0.2

材 料 表 (準備部材) (10m当たり)


種 別	規 格	計 算 式	単 位	数 量
M型可変側溝	400×1000	10÷2	本	5
土留カセット	500		本	5
ベースコンクリート	18-8-25BB	10×1.23×0.06	m ³	0.738
型枠	10×0.06×2		m ²	1.2
砕石基礎	RC-40	10×1.33	m ²	13.3
インサート t=0.05	18-8-25BB	10×0.4×0.05	m ³	0.2

材 料 表 (準備部材) (10m当たり)

種 別	規 格	計 算 式	単 位	数 量
M型可変側溝	400×1100	10÷2	本	5
土留カセット	500		本	5
ベースコンクリート	18-8-25BB	10×1.23×0.06	m ³	0.738
型枠	10×0.06×2		m ²	1.2
砕石基礎	RC-40	10×1.33	m ²	13.3
インサート t=0.05	18-8-25BB	10×0.4×0.05	m ³	0.2

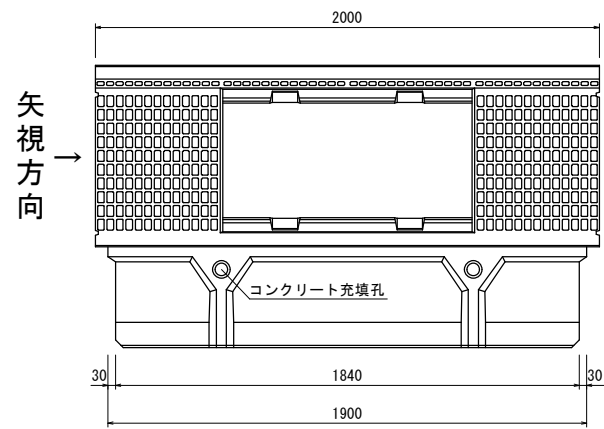
材 料 表 (準備部材) (10m当たり)

種 別	規 格	計 算 式	単 位	数 量
M型可変側溝	400×1200	10÷2	本	5
土留カセット	600		本	5
ベースコンクリート	18-8-25BB	10×1.33×0.06	m ³	0.798
型枠	10×0.06×2		m ²	1.2
砕石基礎	RC-40	10×1.43	m ²	14.3
インサート t=0.05	18-8-25BB	10×0.4×0.05	m ³	0.2

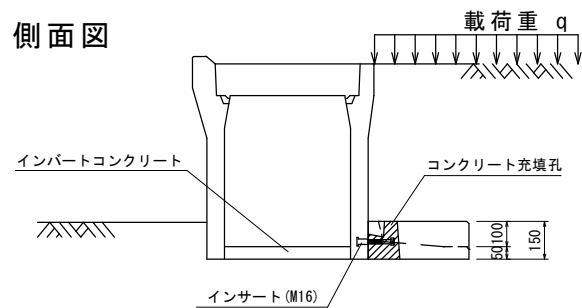
品名	M型アート土留カセット 400型			
承認	検 図	設 計	縮 尺	図 示
 株式会社 オーイケ				図 番

M型アート土留カセット 500型 構造図 S=1/30 (A3)

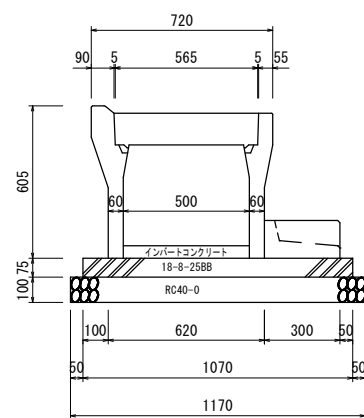
平面図(本体)



側面図



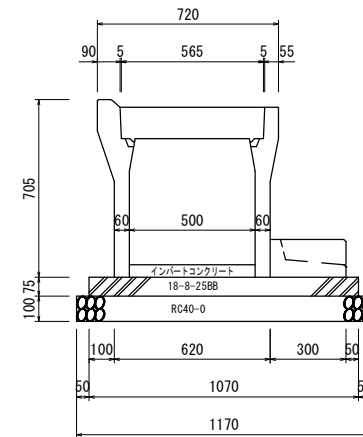
500 × 400



材料表(準備部材) (10m当たり)

種別	規格	計算式	単位	数量
M型可変側溝	500×400	10÷2	本	5
土留めカセット	300		本	5
ベースコンクリート	18-8-258B	10×1.07×0.075	m ³	0.803
型枠		10×0.075×2	m ²	1.5
砕石基礎	RC-40	10×1.17	m ²	11.7
インバート t=0.05	18-8-258B	10×0.5×0.05	m ³	0.25

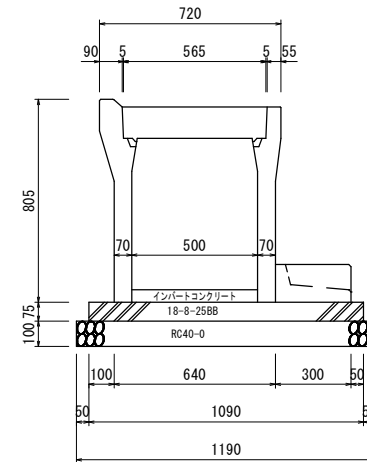
500 × 500



材料表(準備部材) (10m当たり)

種別	規格	計算式	単位	数量
M型可変側溝	500×500	10÷2	本	5
土留めカセット	300		本	5
ベースコンクリート	18-8-258B	10×1.07×0.075	m ³	0.803
型枠		10×0.075×2	m ²	1.5
砕石基礎	RC-40	10×1.17	m ²	11.7
インバート t=0.05	18-8-258B	10×0.5×0.05	m ³	0.25

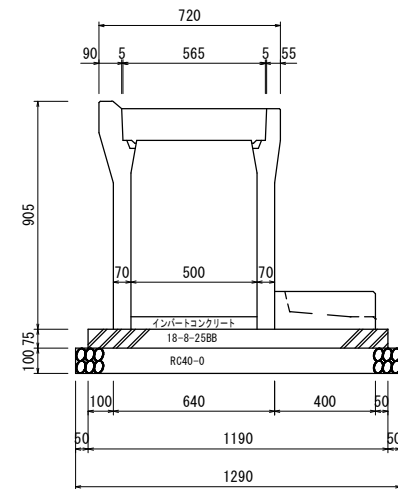
500 × 600



材料表(準備部材) (10m当たり)

種別	規格	計算式	単位	数量
M型可変側溝	500×600	10÷2	本	5
土留めカセット	300		本	5
ベースコンクリート	18-8-258B	10×1.09×0.075	m ³	0.818
型枠		10×0.075×2	m ²	1.5
砕石基礎	RC-40	10×1.19	m ²	11.9
インバート t=0.05	18-8-258B	10×0.5×0.05	m ³	0.25

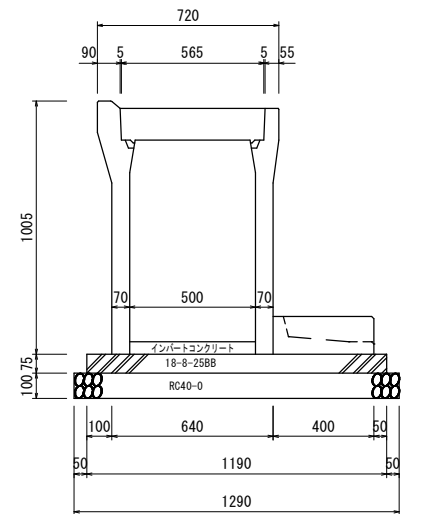
500 × 700



材料表(準備部材) (10m当たり)

種別	規格	計算式	単位	数量
M型可変側溝	500×700	10÷2	本	5
土留めカセット	400		本	5
ベースコンクリート	18-8-258B	10×1.19×0.075	m ³	0.893
型枠		10×0.075×2	m ²	1.5
砕石基礎	RC-40	10×1.29	m ²	12.9
インバート t=0.05	18-8-258B	10×0.5×0.05	m ³	0.25

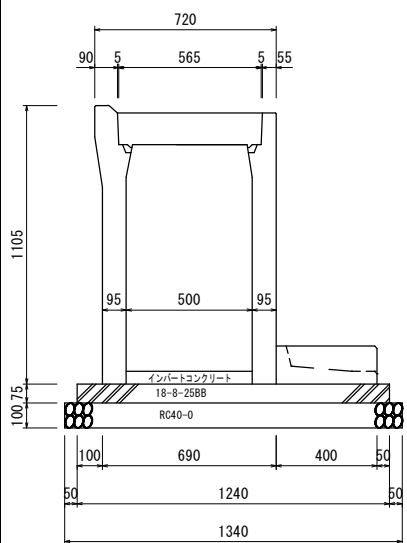
500 × 800



材料表(準備部材) (10m当たり)

種別	規格	計算式	単位	数量
M型可変側溝	500×800	10÷2	本	5
土留めカセット	400		本	5
ベースコンクリート	18-8-258B	10×1.19×0.075	m ³	0.893
型枠		10×0.075×2	m ²	1.5
砕石基礎	RC-40	10×1.29	m ²	12.9
インバート t=0.05	18-8-258B	10×0.5×0.05	m ³	0.25

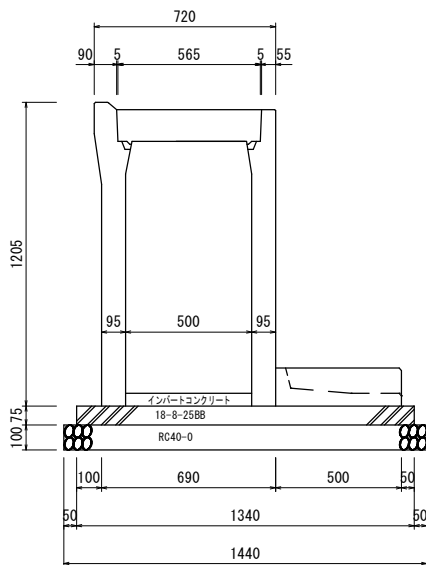
500 × 900



材料表(準備部材) (10m当たり)

種別	規格	計算式	単位	数量
M型可変側溝	500×900	10÷2	本	5
土留めカセット	400		本	5
ベースコンクリート	18-8-258B	10×1.24×0.075	m ³	0.930
型枠		10×0.075×2	m ²	1.5
砕石基礎	RC-40	10×1.34	m ²	13.4
インバート t=0.05	18-8-258B	10×0.5×0.05	m ³	0.25

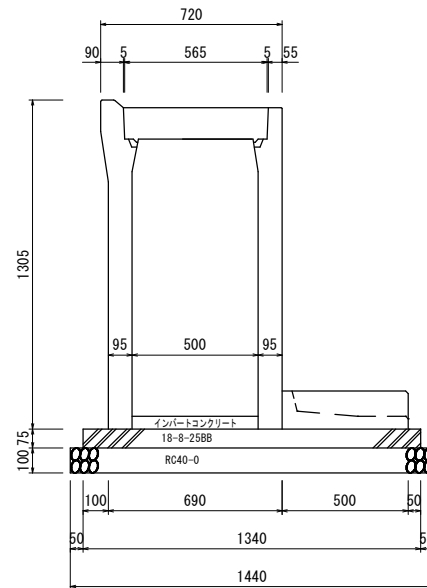
500 × 1000



材料表(準備部材) (10m当たり)

種別	規格	計算式	単位	数量
M型可変側溝	500×1000	10÷2	本	5
土留めカセット	500		本	5
ベースコンクリート	18-8-258B	10×1.34×0.075	m ³	1.005
型枠		10×0.075×2	m ²	1.5
砕石基礎	RC-40	10×1.44	m ²	14.4
インバート t=0.05	18-8-258B	10×0.5×0.05	m ³	0.25

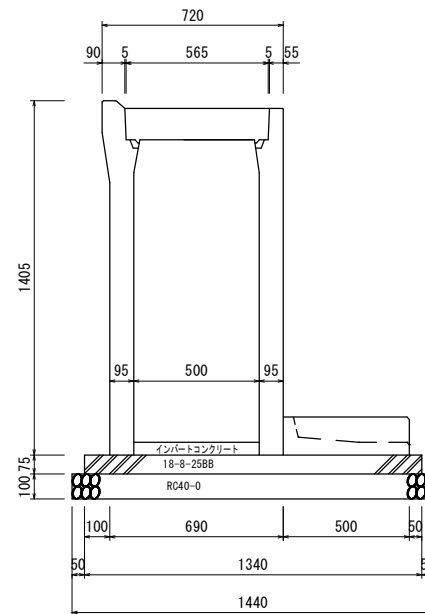
500 × 1100



材料表(準備部材) (10m当たり)

種別	規格	計算式	単位	数量
M型可変側溝	500×1100	10÷2	本	5
土留めカセット	500		本	5
ベースコンクリート	18-8-258B	10×1.34×0.075	m ³	1.005
型枠		10×0.075×2	m ²	1.5
砕石基礎	RC-40	10×1.44	m ²	14.4
インバート t=0.05	18-8-258B	10×0.5×0.05	m ³	0.25

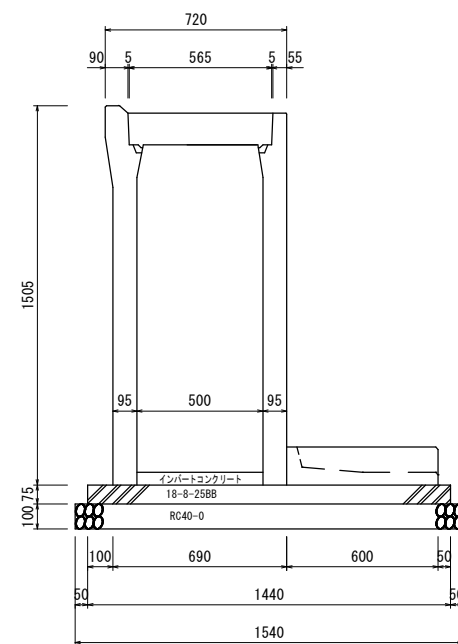
500 × 1200



材料表(準備部材) (10m当たり)

種別	規格	計算式	単位	数量
M型可変側溝	500×1200	10÷2	本	5
土留めカセット	500		本	5
ベースコンクリート	18-8-258B	10×1.34×0.075	m ³	1.005
型枠		10×0.075×2	m ²	1.5
砕石基礎	RC-40	10×1.44	m ²	14.4
インバート t=0.05	18-8-258B	10×0.5×0.05	m ³	0.25

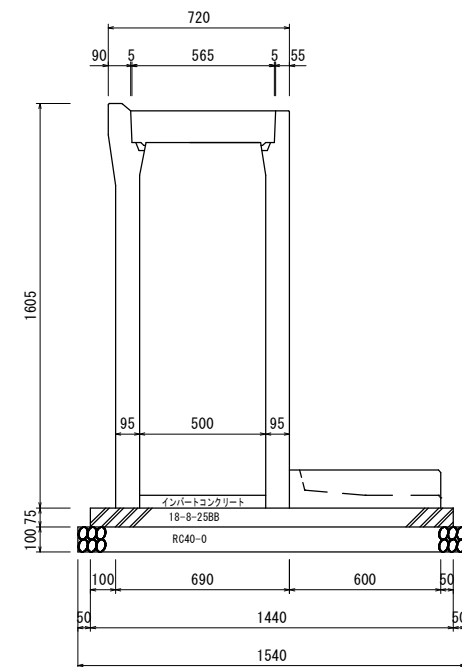
500 × 1300



材料表(準備部材) (10m当たり)

種別	規格	計算式	単位	数量
M型可変側溝	500×1300	10÷2	本	5
土留めカセット	600		本	5
ベースコンクリート	18-8-258B	10×1.44×0.075	m ³	1.080
型枠		10×0.075×2	m ²	1.5
砕石基礎	RC-40	10×1.54	m ²	15.4
インバート t=0.05	18-8-258B	10×0.5×0.05	m ³	0.25

500 × 1400



材料表(準備部材) (10m当たり)

種別	規格	計算式	単位	数量
M型可変側溝	500×1400	10÷2	本	5
土留めカセット	600		本	5
ベースコンクリート	18-8-258B	10×1.44×0.075	m ³	1.080
型枠		10×0.075×2	m ²	1.5
砕石基礎	RC-40	10×1.54	m ²	15.4
インバート t=0.05	18-8-258B	10×0.5×0.05	m ³	0.25

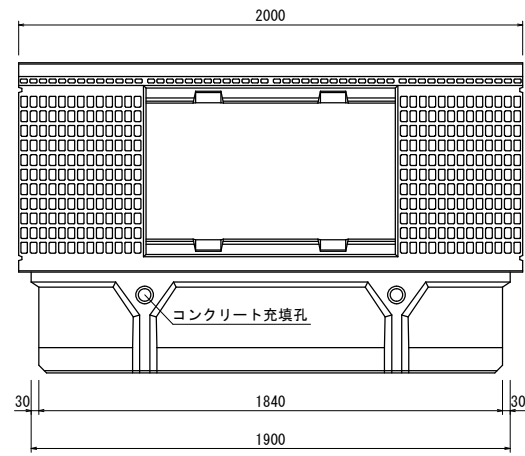
品名 M型アート土留カセット 500型

承認 検図 設計 縮尺 図示

株式会社 オーイケ

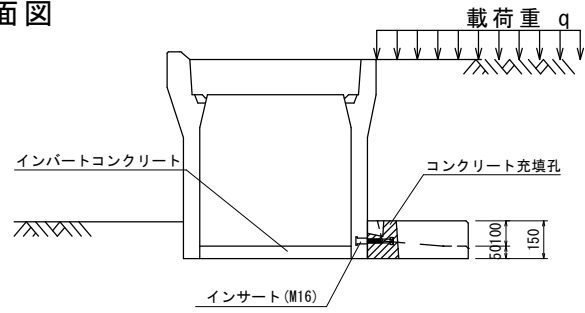
M型アート土留カセット 600型 構造図 S=1/30 (A3)

平面図 (本体)

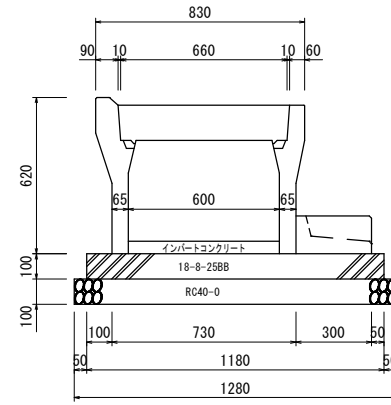


矢視方向→

側面図



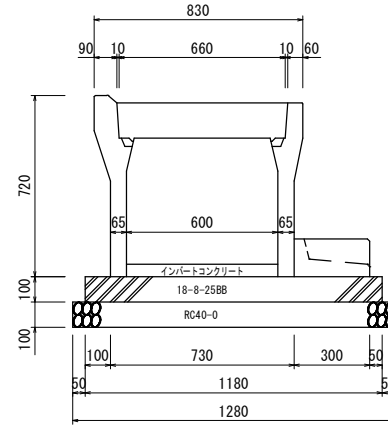
600 × 400



材料表 (準備部材) (10m当たり)

種別	規格	計算式	単位	数量
M型可変側溝	600×400	10÷2	本	5
土留めカセット	300		本	5
ベースコンクリート	18-8-258B	10×1.18×0.1	m ³	1.18
型枠	10×0.1×2		m ²	2
砕石基礎	RC-40	10×1.28	m ²	12.8
インバート t=0.05	18-8-258B	10×0.6×0.05	m ³	0.3

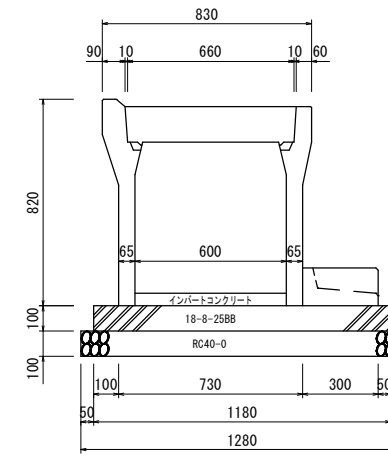
600 × 500



材料表 (準備部材) (10m当たり)

種別	規格	計算式	単位	数量
M型可変側溝	600×500	10÷2	本	5
土留めカセット	300		本	5
ベースコンクリート	18-8-258B	10×1.18×0.1	m ³	1.18
型枠	10×0.1×2		m ²	2
砕石基礎	RC-40	10×1.28	m ²	12.8
インバート t=0.05	18-8-258B	10×0.6×0.05	m ³	0.3

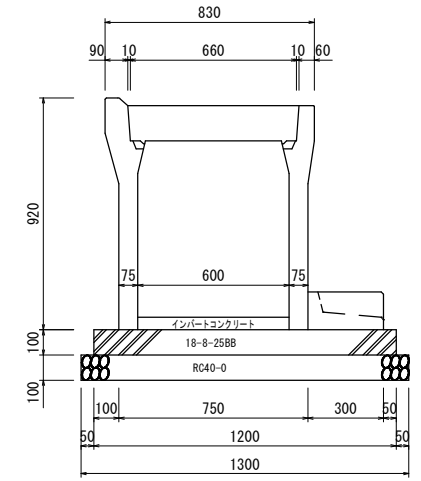
600 × 600



材料表 (準備部材) (10m当たり)

種別	規格	計算式	単位	数量
M型可変側溝	600×600	10÷2	本	5
土留めカセット	300		本	5
ベースコンクリート	18-8-258B	10×1.18×0.1	m ³	1.18
型枠	10×0.1×2		m ²	2
砕石基礎	RC-40	10×1.28	m ²	12.8
インバート t=0.05	18-8-258B	10×0.6×0.05	m ³	0.3

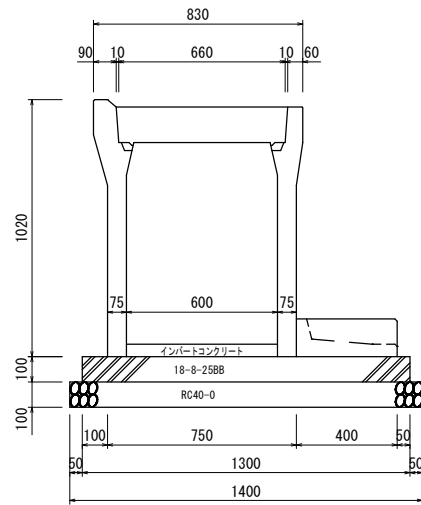
600 × 700



材料表 (準備部材) (10m当たり)

種別	規格	計算式	単位	数量
M型可変側溝	600×700	10÷2	本	5
土留めカセット	300		本	5
ベースコンクリート	18-8-258B	10×1.20×0.1	m ³	1.20
型枠	10×0.1×2		m ²	2
砕石基礎	RC-40	10×1.30	m ²	13.0
インバート t=0.05	18-8-258B	10×0.6×0.05	m ³	0.3

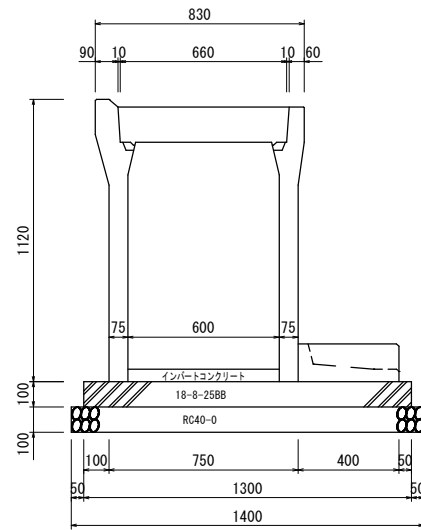
600 × 800



材料表 (準備部材) (10m当たり)

種別	規格	計算式	単位	数量
M型可変側溝	600×800	10÷2	本	5
土留めカセット	400		本	5
ベースコンクリート	18-8-258B	10×1.30×0.1	m ³	1.30
型枠	10×0.1×2		m ²	2
砕石基礎	RC-40	10×1.40	m ²	14.0
インバート t=0.05	18-8-258B	10×0.6×0.05	m ³	0.3

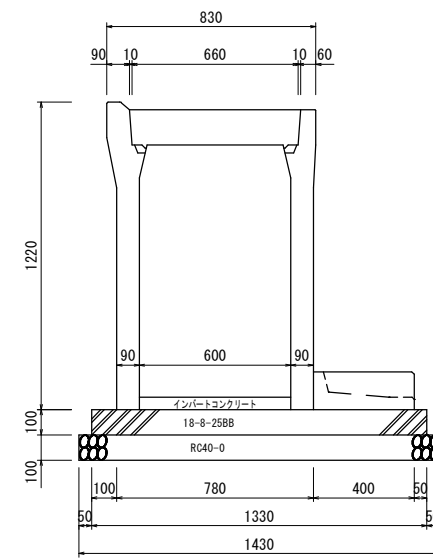
600 × 900



材料表 (準備部材) (10m当たり)

種別	規格	計算式	単位	数量
M型可変側溝	600×900	10÷2	本	5
土留めカセット	400		本	5
ベースコンクリート	18-8-258B	10×1.30×0.1	m ³	1.30
型枠	10×0.1×2		m ²	2
砕石基礎	RC-40	10×1.4	m ²	14.0
インバート t=0.05	18-8-258B	10×0.6×0.05	m ³	0.3

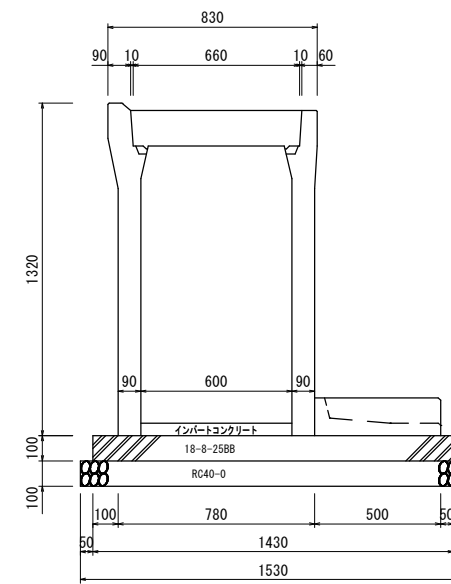
600 × 1000



材料表 (準備部材) (10m当たり)

種別	規格	計算式	単位	数量
M型可変側溝	600×1000	10÷2	本	5
土留めカセット	400		本	5
ベースコンクリート	18-8-258B	10×1.33×0.1	m ³	1.33
型枠	10×0.1×2		m ²	2
砕石基礎	RC-40	10×1.43	m ²	14.3
インバート t=0.05	18-8-258B	10×0.6×0.05	m ³	0.3

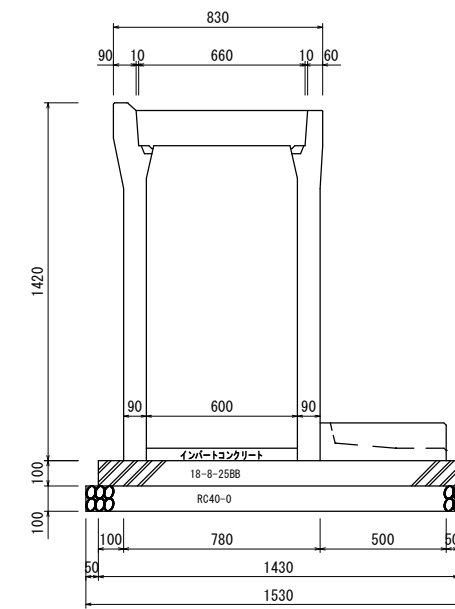
600 × 1100



材料表 (準備部材) (10m当たり)

種別	規格	計算式	単位	数量
M型可変側溝	600×1100	10÷2	本	5
土留めカセット	500		本	5
ベースコンクリート	18-8-258B	10×1.43×0.1	m ³	1.43
型枠	10×0.1×2		m ²	2
砕石基礎	RC-40	10×1.53	m ²	15.3
インバート t=0.05	18-8-258B	10×0.6×0.05	m ³	0.3

600 × 1200



材料表 (準備部材) (10m当たり)

種別	規格	計算式	単位	数量
M型可変側溝	600×1200	10÷2	本	5
土留めカセット	500		本	5
ベースコンクリート	18-8-258B	10×1.43×0.1	m ³	1.43
型枠	10×0.1×2		m ²	2
砕石基礎	RC-40	10×1.53	m ²	15.3
インバート t=0.05	18-8-258B	10×0.6×0.05	m ³	0.3

品名	M型アート土留カセット 600型			
承認	検図	設計	縮尺	図示
図番	---			

株式会社 オーイケ