

# 災害対応製品

## OKエコブロック ～大型積みブロック～

### 特徴

- 1㎡と大型で施工の省力化が図れます。
- 裏込め土がなくても、ブロックは2段積みまで自立します。
- 背面に裏込め土があれば、2段以上の胴込打設可能です。
- 生コンのロスを抑える事が出来ます。
- 天端斜切り加工が可能です。
- 専用の基礎ブロックを使用する事で、3分や4分勾配にも対応できます。
- 国立研究開発法人土木研究所自然共生研究センターに準拠した模様です。



テクスチャー [14]  
明度 [4.5]

### 規格・寸法

**本体 A 型**

**本体 B 型**  
(たて半丁)

**本体 C 型**  
(よこ半丁)

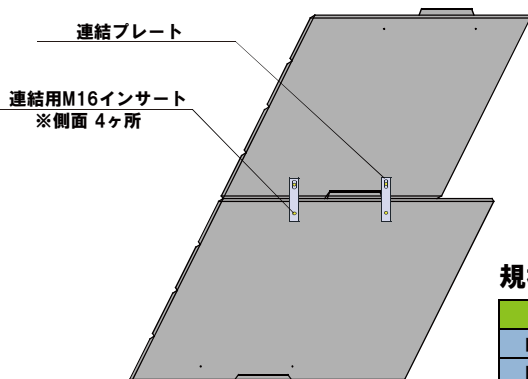
楔(クサビ)・パール差し込み用の溝

※標準製品 1 つにつき楔が 2 個付属します。

名 称	寸法(mm)			参考重量 (kg)	胴込量 (㎡)
	A	B	W		
OKエコブロック 350	35A	391	1495	394	0.198
	35B		745	200	0.099
	35C		1495		
500	50A	559	1491	435	0.338
	50B		741	218	0.169
	50C		1491		
750	75A	839	1488	480	0.567
	75B		738	256	0.279
	75C		1488	270	0.274

名 称	寸法(mm)			参考重量 (kg)	胴込量 (㎡)
	A	B	W		
OKエコブロック 1000	1000A	1118	1488	529	0.799
	1000B		738	280	0.399
	1000C		1488	294	0.394
1250	1250A	1398	1488	578	1.032
	1250C		1488	328	0.508
1500	1500A	1677	1488	636	1.264
	1500C		1488	363	0.627

### 小口止めブロック



#### 規格表

呼称	X	Y	重量 (kg)
L1000	1000	100	690
L1200	1200	300	828
L1500	1500	600	1035
L1700	1700	800	1173



# OK ガードウォール～車道用防護柵一体型擁壁～



## 特徴

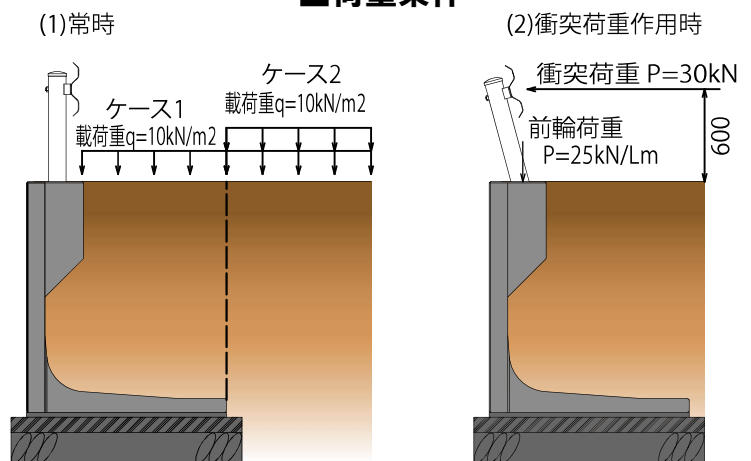
- 前面が垂直なのでガードレール支柱位置が一定です。
- 標準製品での平面線形対応は、最小半径 R=20m 程度まで可能です。
- 衝突加重に対する擁壁の強度の安全性を確認するため実物構造実験を行いました。
- 『道路土工 擁壁工指針』に準拠しています。

## 設計条件

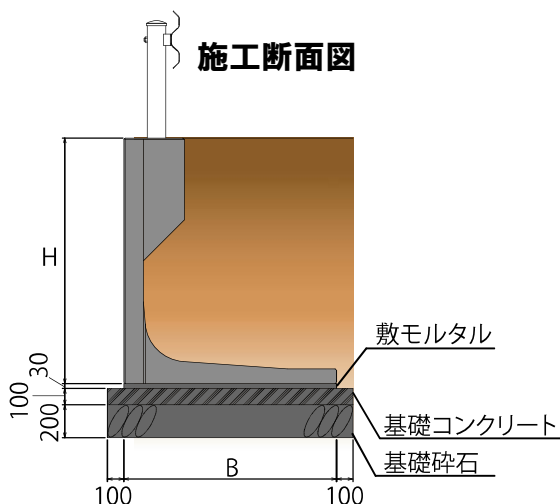
### ■土質・地盤条件

土質	砂質土	粘性土
土の単位体積重量 $\gamma_s$	19kN/m <sup>3</sup>	18kN/m <sup>3</sup>
せん断抵抗角 $\phi$	30°	25°
擁壁底版と支持地盤との間の摩擦係数	$\mu=0.6$	

### ■荷重条件



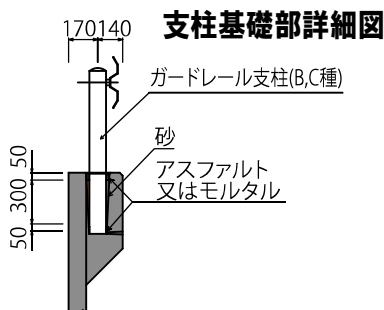
## 標準施工図



数量表

H (mm)	B (mm)	基礎コンクリート (m <sup>3</sup> )	基礎型枠 (m <sup>2</sup> )	基礎砕石 (m <sup>3</sup> )	敷モルタル (m <sup>3</sup> )
600	1,100(1,200)	1.30(1.40)	2.00	13.00(14.00)	0.33(0.36)
750	1,100(1,200)	1.30(1.40)	2.00	13.00(14.00)	0.33(0.36)
1,000	1,100(1,200)	1.30(1.40)	2.00	13.00(14.00)	0.33(0.36)
1,250	1,200(1,200)	1.40(1.40)	2.00	14.00(14.00)	0.36(0.36)
1,500	1,300(1,400)	1.50(1.60)	2.00	15.00(16.00)	0.39(0.42)
1,750	1,400(1,550)	1.60(1.75)	2.00	16.00(17.50)	0.42(0.465)
2,000	1,550(1,700)	1.75(1.90)	2.00	17.50(19.00)	0.465(0.51)
2,250	1,650(1,850)	1.85(2.05)	2.00	18.50(20.50)	0.495(0.555)
2,500	1,800(2,050)	2.00(2.25)	2.00	20.00(22.50)	0.54(0.615)
2,750	1,950(2,200)	2.15(2.40)	2.00	21.50(24.00)	0.585(0.66)
3,000	2,100(2,350)	2.30(2.55)	2.00	23.00(25.50)	0.63(0.705)

※ ( ) 内は粘性土用



支柱設置穴充填材数量

アスファルト又はモルタル(m <sup>3</sup> )	砂(m <sup>3</sup> )
0.002	0.004

呼びH	最低連結延長	呼びH	最低連結延長
600	10m	2000	6m
750	8m	2250	4m
1000	8m	2500	4m
1250	8m	2750	4m
1500	6m	3000	4m
1750	6m		

※ 端部用製品 (L=1.5m) 使用箇所も連結延長に含まれます。

# OK ガードベース～車道用防護柵基礎～

## 特徴

- 内カーブ半径 8m から対応可能です。
- 道路縦断勾配は 9% まで可能です。
- B・C種に適用しています。



## 設計方針

■【防護柵の設置基準・同解説】【道路土工 - 擁壁工指針】に準拠した設計を行っています。

### 道路の区分

道路の区分	設計速度	一般区間	重大な被害が発生する恐れがある区間
その他の道路	60km/h以上	B種用	A種用(当社製品不可)
	50km/h以下	C種用	B種用(40km/h以下の場合はC種)

### 衝突荷重

種別	衝突荷重	衝突高
B・C種	P=30kN	Hp=0.600m

## 設置歩掛

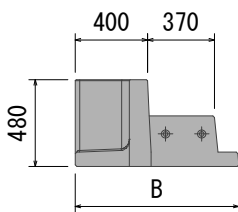
名称	規格	数量	単位
世話役	-	0.22	人
ブロック工	-	0.22	人
普通作業員	-	0.67	人
ガードベース	2m	5.00	個
バックホウ賃料	4.9吊	0.22	日
諸経費	16%	1.00	式

※10m 当り

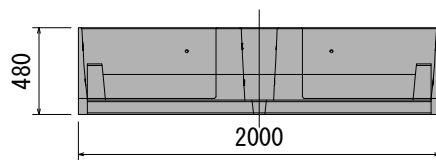


## 規格・寸法

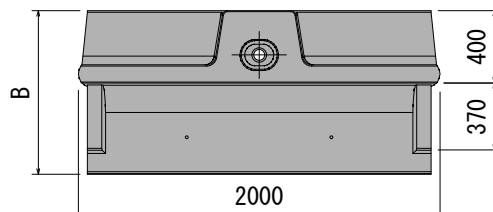
断面図



正面図



平面図



※カッコ内は最低連結延長(m)

製品種別	B	参考重量
OKGB-80 (16)	800	682kg
OKGB-90 (12)	900	720kg
OKGB-100 (10)	1000	757kg
OKGB-110 (8)	1100	794kg
OKGB-120 (8)	1200	831kg



# SR フェンス ～小規模落石防護柵～

## 特徴

### ■施工性

現地測量や用地測量の必要がなく、危険箇所に迅速な設置ができます。  
製品を設置するだけなので、最短1日で工事完了です。特殊な施工技術ありません。  
阻止面のネットは軽量合成繊維なので、1人でも容易に持ち運びできます。

### ■安全性

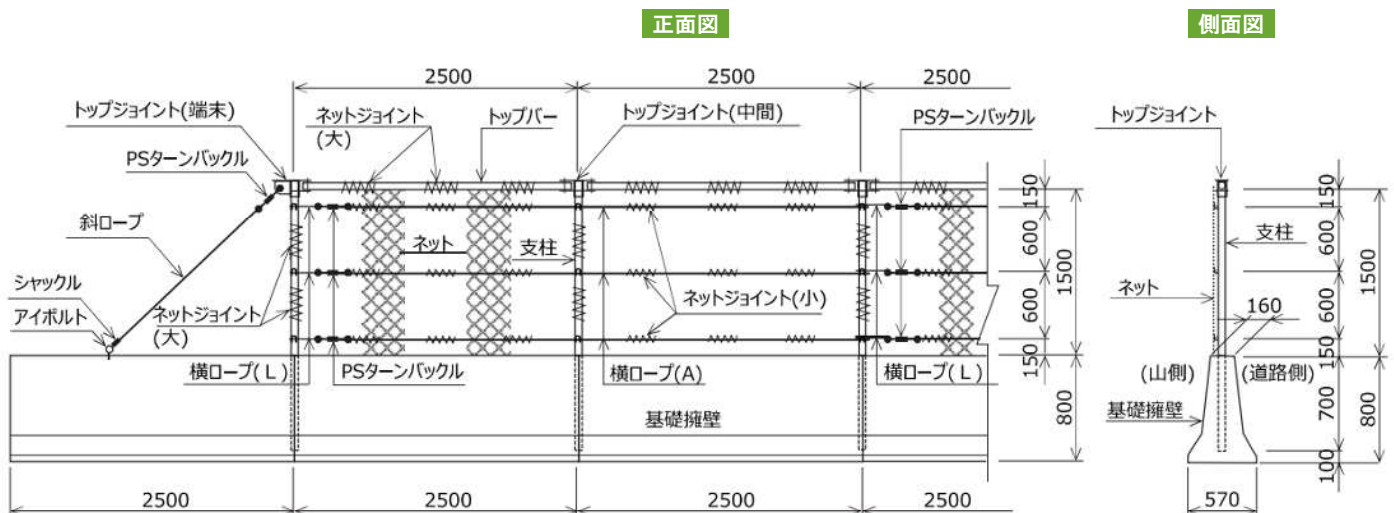
可能吸収エネルギー 6.2kJ を実証実験で検証しています。  
高所作業や伐採等がないため、安全に施工できます。

### ■経済性

委託費や用地費が不要です。  
通行規制時間が短いので人件費も減少します。



## 標準構造図



## 施工事例



施工前：大型土のう



施工後：15m



施工後：落石混じり土砂を捕捉

## お問合せ

