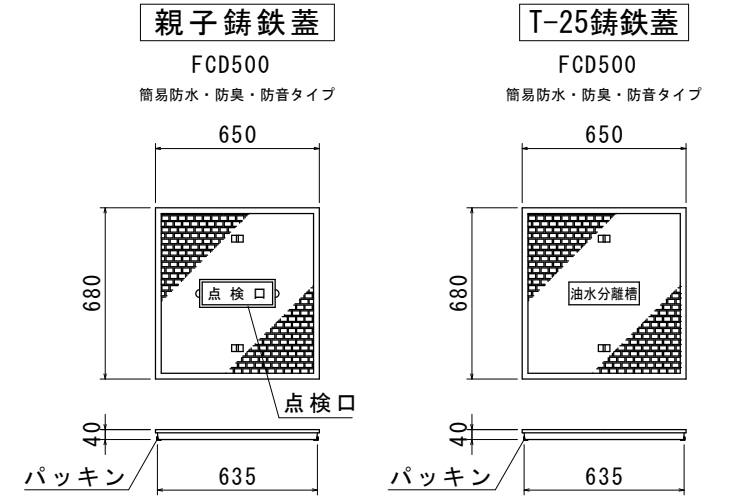
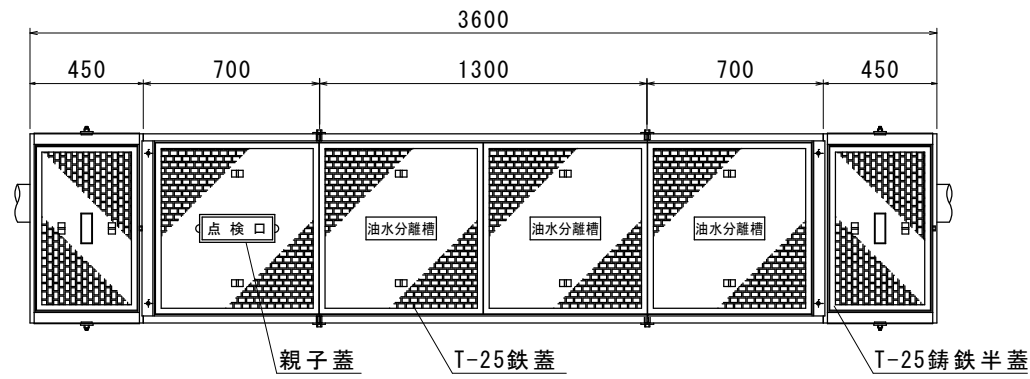
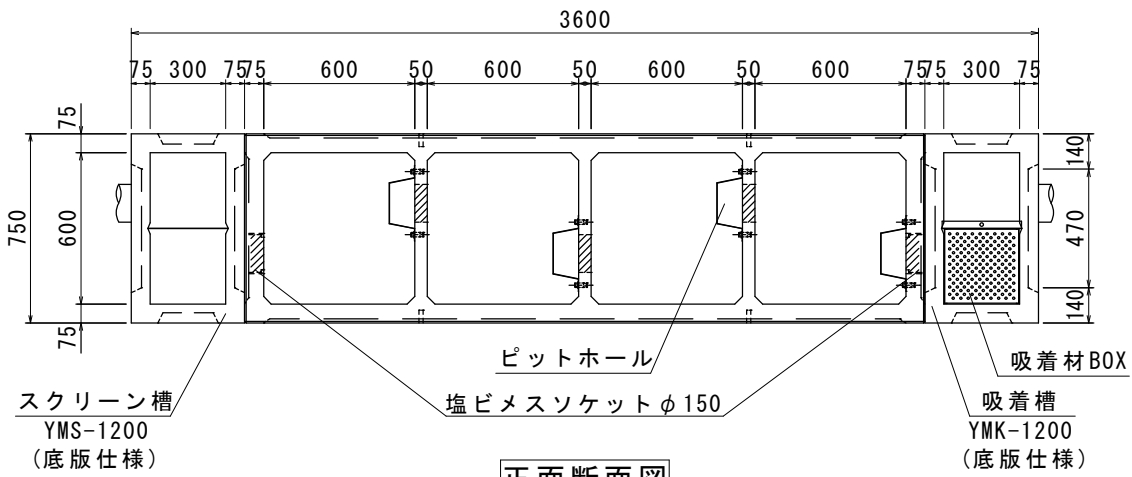


流入

槽内平面図

流出

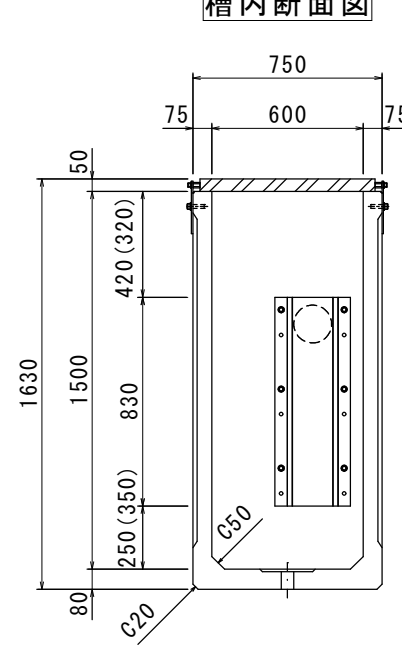
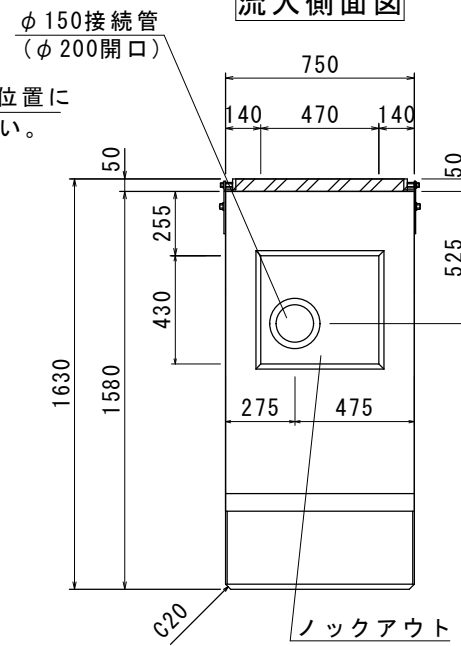
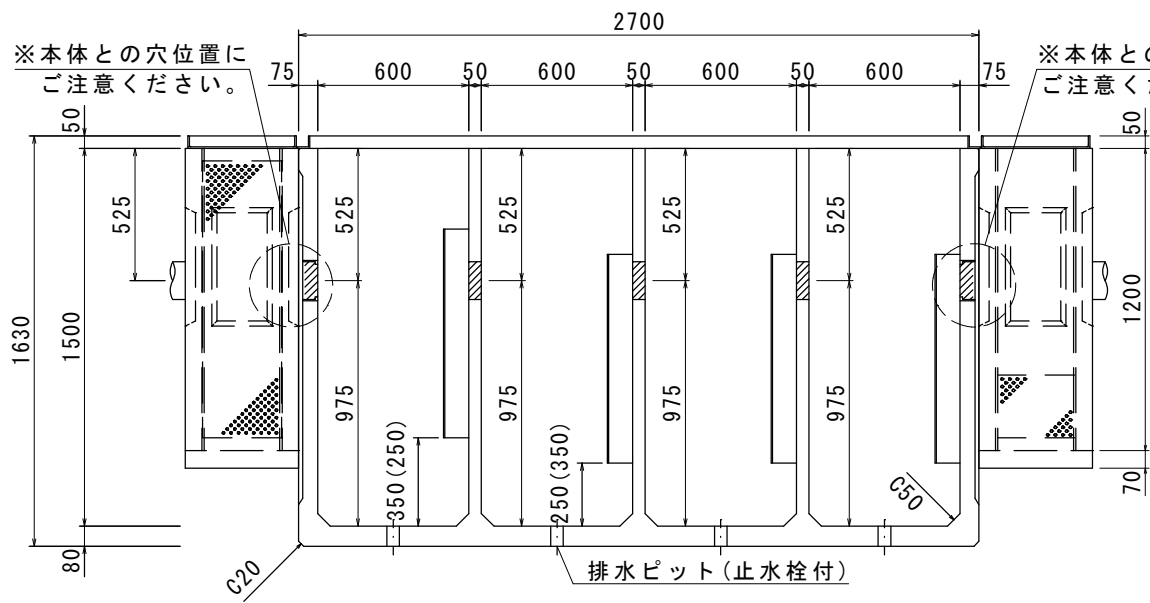
平面図



正面断面図

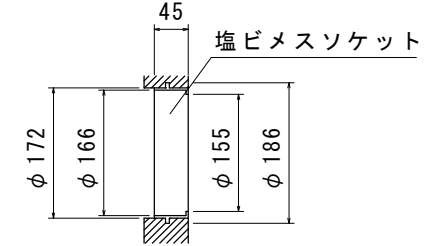
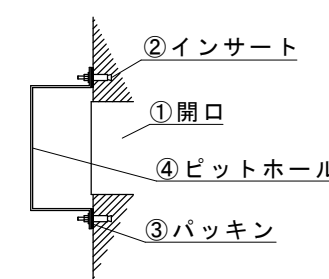
流入側面図

槽内断面図



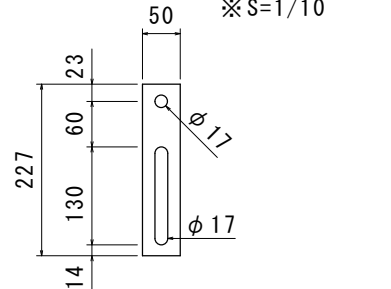
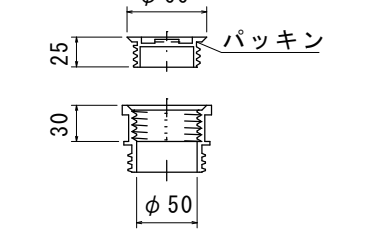
ピットホール取付詳細図 ※S=1/10

塩ビメスソケット詳細図 ※S=1/10



排水ピット (止水栓) 詳細図 ※S=1/10

A部詳細図 (高さ調整プレート t=6) ※S=1/10



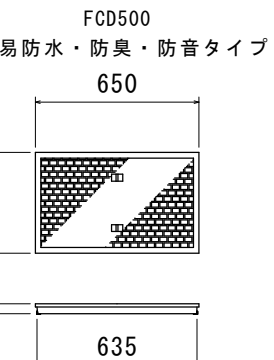
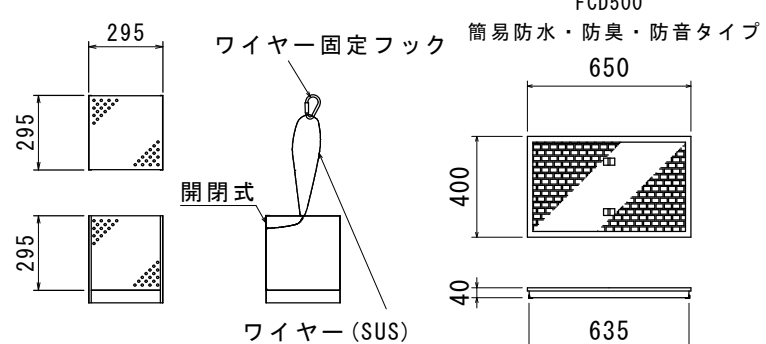
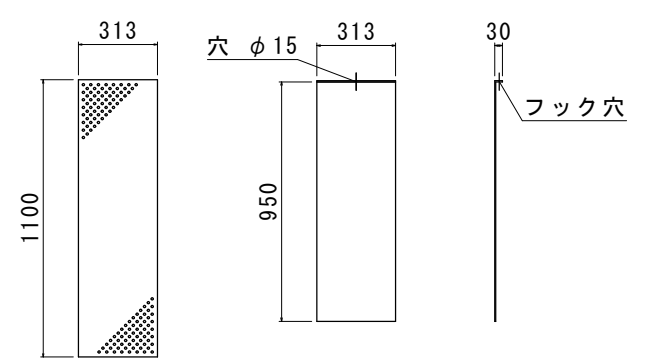
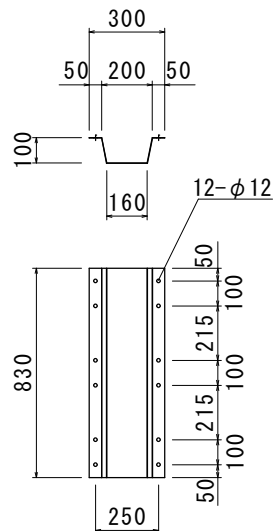
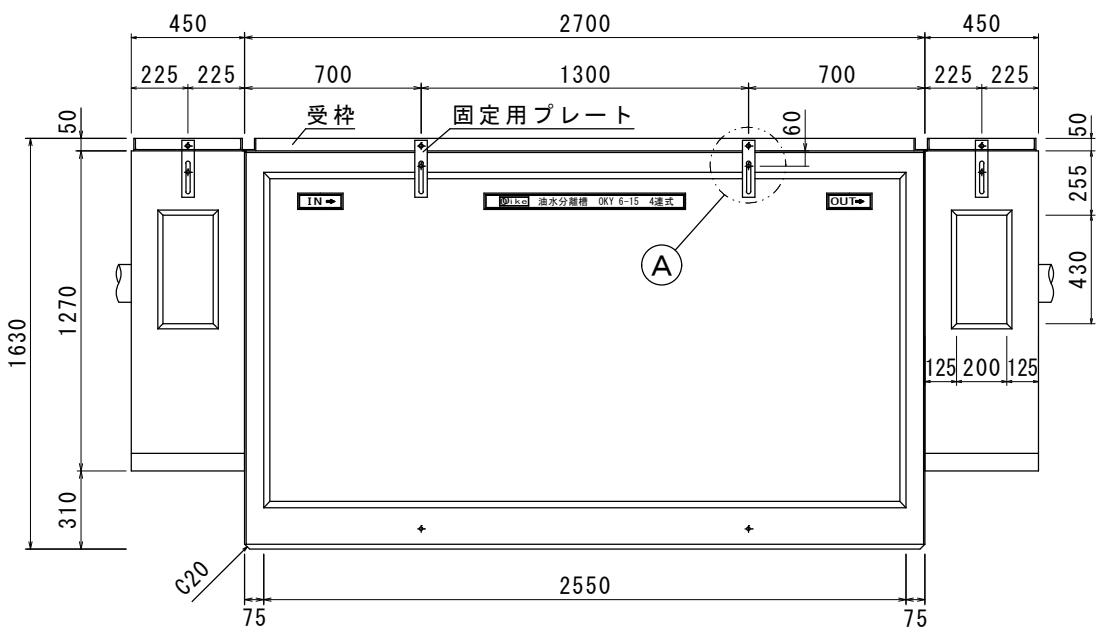
正面図

ピットホール SUS t=1

スクリーン槽, 吸着槽 隔壁板 SUS t=1.5

吸着材BOX SUS t=1.2

T-25鉄蓋半蓋



	参考重量	数量
600×600×H1500	2200kg	1基 (4連式)
YMS-1200 (底版仕様)	533kg	1基 (2連式)
YMK-1200 (底版仕様)	533kg	1基 (2連式)
T-25鉄蓋 (親子蓋)	40kg	1枚
T-25鉄蓋	39kg	3枚
T-25鉄蓋半蓋	27kg	2枚

品名 OK式油水分離槽 OKY6-15BKS 底付 4連式 承認 検図 設計 縮尺 図示

日本産業規格表示認証取得工場

**株式会社 オーイケ**

図番

※防水処理及び、接続される管材は製品に含まれません。  
※ピットホールを固定する際には、締めすぎにご注意下さい。