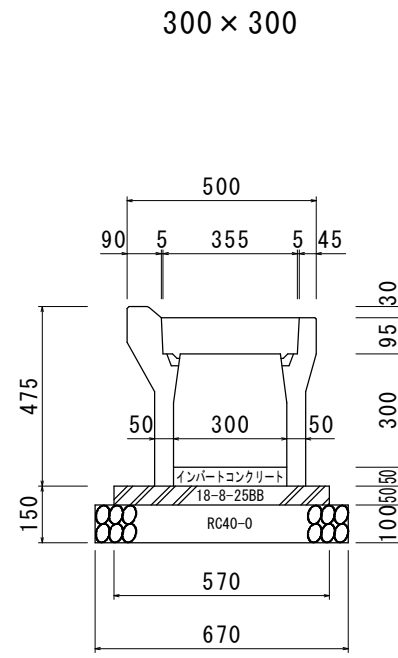
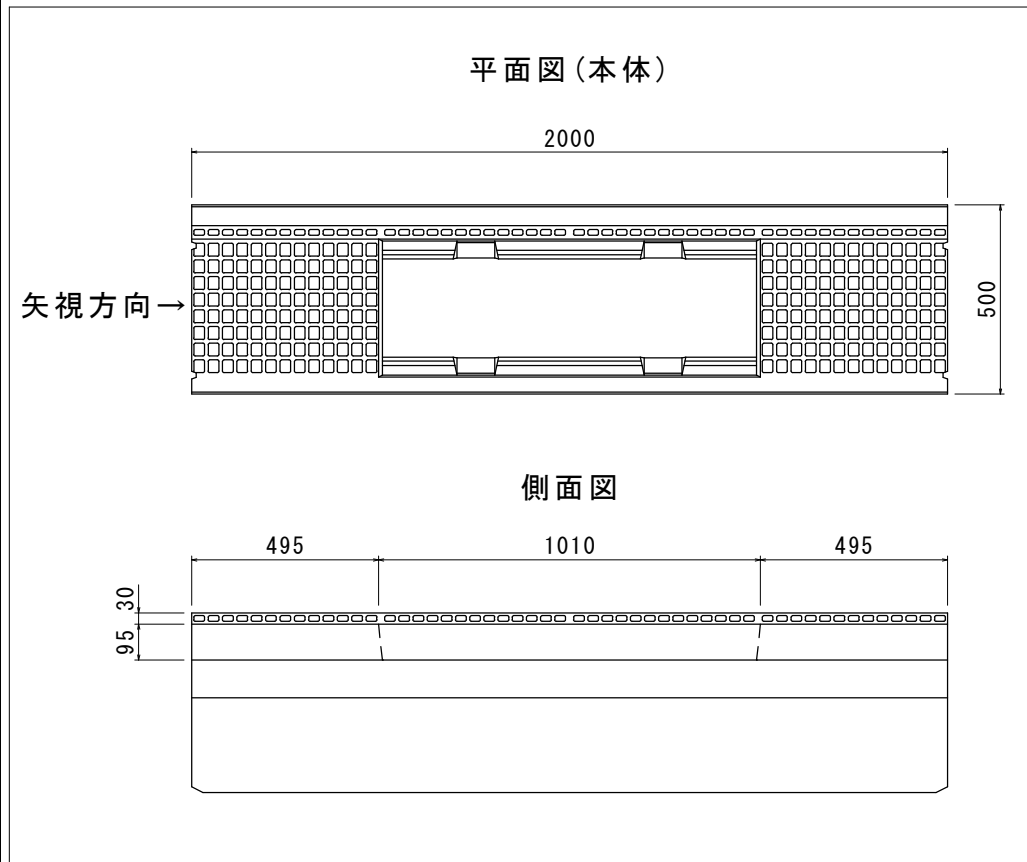
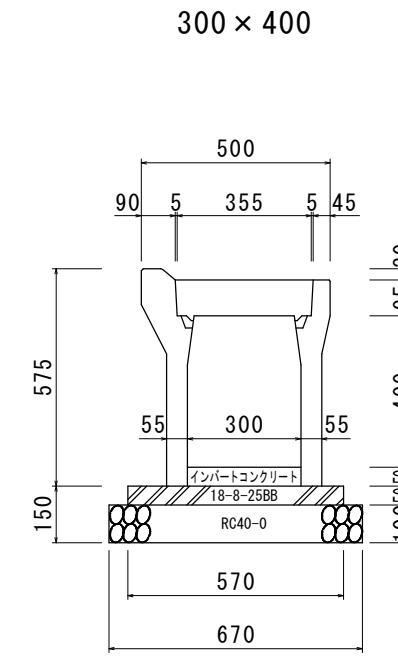


# M型アート可変側溝 300型 構造図 S=1/20 (A3)



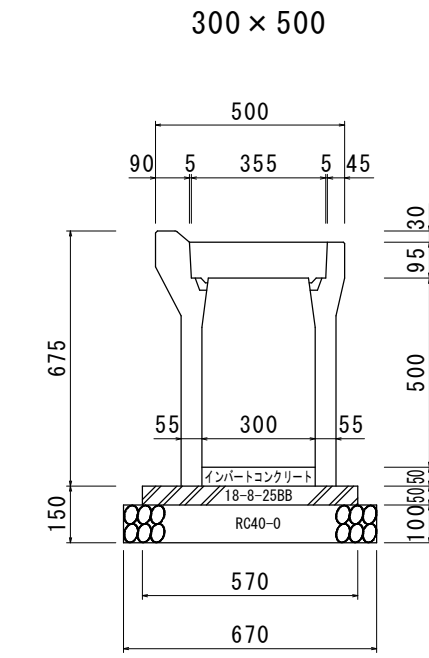
材料表(準備部材) (10m当たり)

種別	規格	計算式	単位	数量
M型可変側溝	300×300	10÷2	本	5
ベースコンクリート	18-8-25BB	10×0.57×0.05	m <sup>3</sup>	0.285
型枠		10×0.05×2	m <sup>2</sup>	1
砕石基礎	RC-40	10×0.67	m <sup>2</sup>	6.7
インバート t=0.05	18-8-25BB	10×0.3×0.05	m <sup>3</sup>	0.15



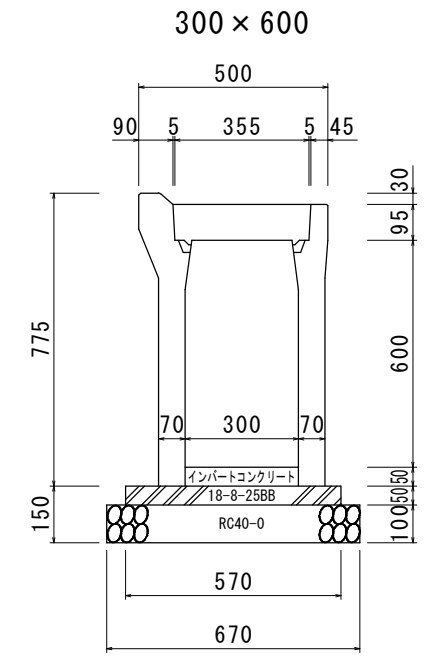
材料表(準備部材) (10m当たり)

種別	規格	計算式	単位	数量
M型可変側溝	300×400	10÷2	本	5
ベースコンクリート	18-8-25BB	10×0.57×0.05	m <sup>3</sup>	0.285
型枠		10×0.05×2	m <sup>2</sup>	1
砕石基礎	RC-40	10×0.67	m <sup>2</sup>	6.7
インバート t=0.05	18-8-25BB	10×0.3×0.05	m <sup>3</sup>	0.15



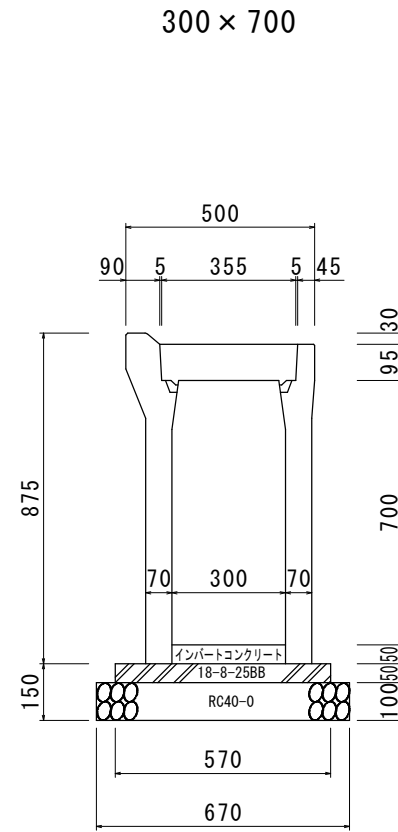
材料表(準備部材) (10m当たり)

種別	規格	計算式	単位	数量
M型可変側溝	300×500	10÷2	本	5
ベースコンクリート	18-8-25BB	10×0.57×0.05	m <sup>3</sup>	0.285
型枠		10×0.05×2	m <sup>2</sup>	1
砕石基礎	RC-40	10×0.67	m <sup>2</sup>	6.7
インバート t=0.05	18-8-25BB	10×0.3×0.05	m <sup>3</sup>	0.15



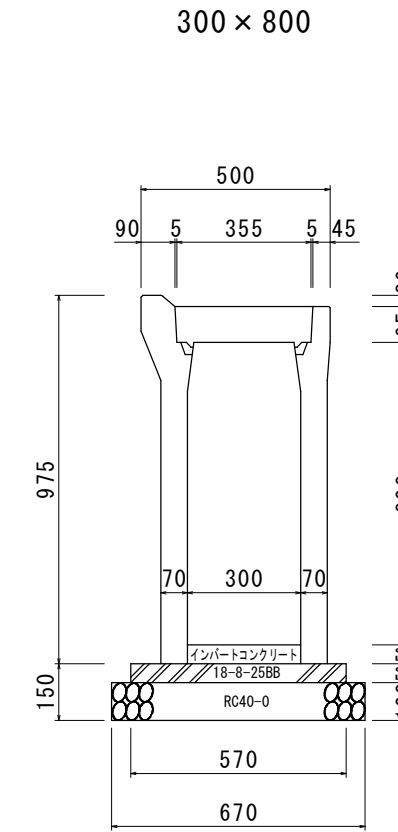
材料表(準備部材) (10m当たり)

種別	規格	計算式	単位	数量
M型可変側溝	300×600	10÷2	本	5
ベースコンクリート	18-8-25BB	10×0.57×0.05	m <sup>3</sup>	0.285
型枠		10×0.05×2	m <sup>2</sup>	1
砕石基礎	RC-40	10×0.67	m <sup>2</sup>	6.7
インバート t=0.05	18-8-25BB	10×0.3×0.05	m <sup>3</sup>	0.15



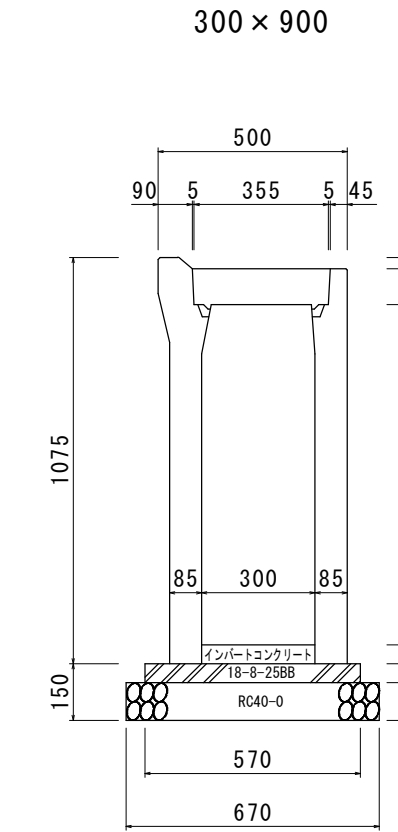
材料表(準備部材) (10m当たり)

種別	規格	計算式	単位	数量
M型可変側溝	300×700	10÷2	本	5
ベースコンクリート	18-8-25BB	10×0.57×0.05	m <sup>3</sup>	0.285
型枠		10×0.05×2	m <sup>2</sup>	1
砕石基礎	RC-40	10×0.67	m <sup>2</sup>	6.7
インバート t=0.05	18-8-25BB	10×0.3×0.05	m <sup>3</sup>	0.15



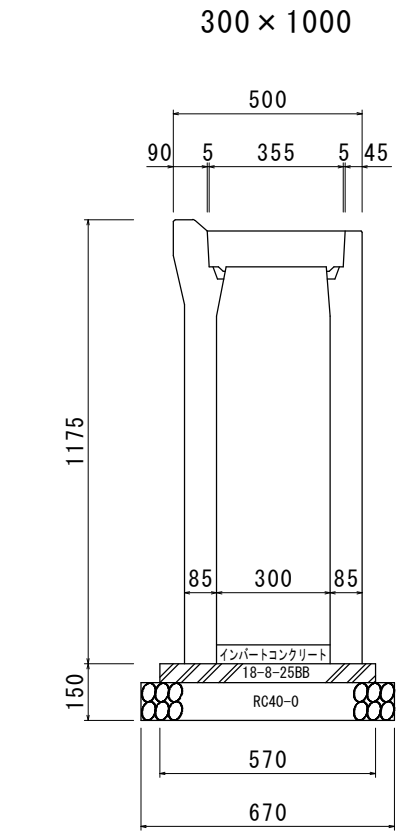
材料表(準備部材) (10m当たり)

種別	規格	計算式	単位	数量
M型可変側溝	300×800	10÷2	本	5
ベースコンクリート	18-8-25BB	10×0.57×0.05	m <sup>3</sup>	0.285
型枠		10×0.05×2	m <sup>2</sup>	1
砕石基礎	RC-40	10×0.67	m <sup>2</sup>	6.7
インバート t=0.05	18-8-25BB	10×0.3×0.05	m <sup>3</sup>	0.15



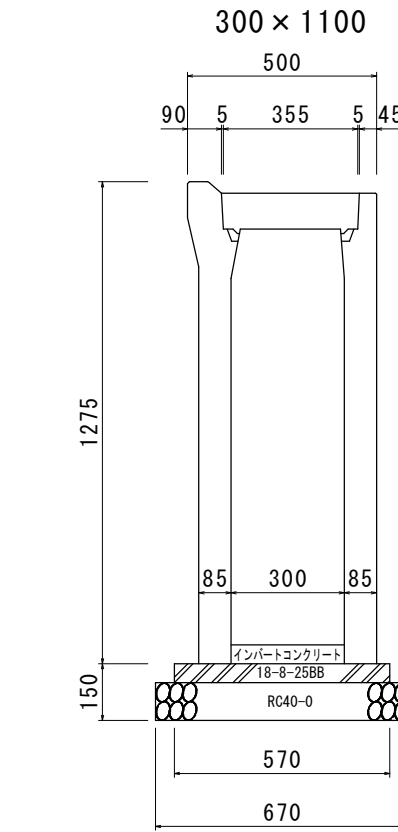
材料表(準備部材) (10m当たり)

種別	規格	計算式	単位	数量
M型可変側溝	300×900	10÷2	本	5
ベースコンクリート	18-8-25BB	10×0.57×0.05	m <sup>3</sup>	0.285
型枠		10×0.05×2	m <sup>2</sup>	1
砕石基礎	RC-40	10×0.67	m <sup>2</sup>	6.7
インバート t=0.05	18-8-25BB	10×0.3×0.05	m <sup>3</sup>	0.15



材料表(準備部材) (10m当たり)

種別	規格	計算式	単位	数量
M型可変側溝	300×1000	10÷2	本	5
ベースコンクリート	18-8-25BB	10×0.57×0.05	m <sup>3</sup>	0.285
型枠		10×0.05×2	m <sup>2</sup>	1
砕石基礎	RC-40	10×0.67	m <sup>2</sup>	6.7
インバート t=0.05	18-8-25BB	10×0.3×0.05	m <sup>3</sup>	0.15



材料表(準備部材) (10m当たり)

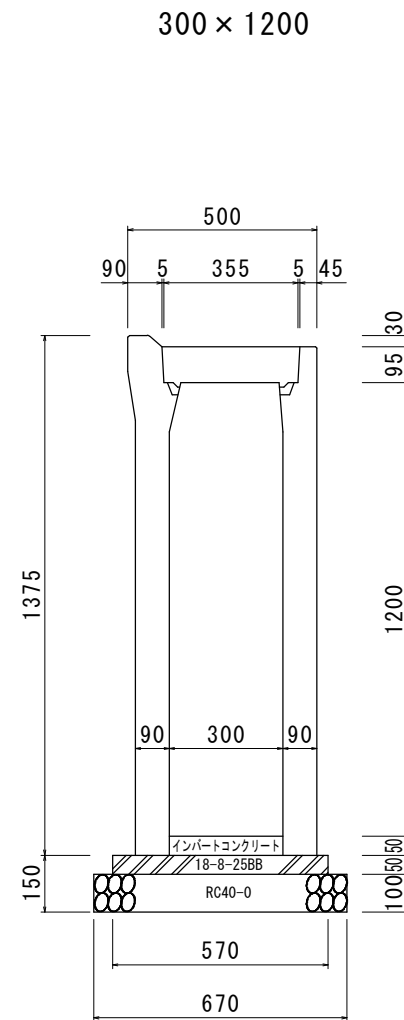
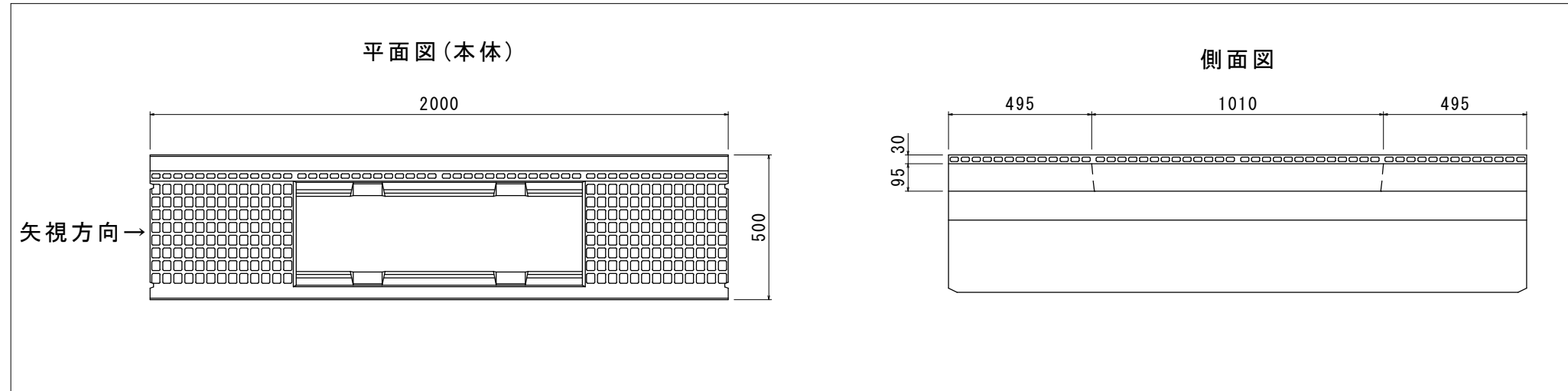
種別	規格	計算式	単位	数量
M型可変側溝	300×1100	10÷2	本	5
ベースコンクリート	18-8-25BB	10×0.57×0.05	m <sup>3</sup>	0.285
型枠		10×0.05×2	m <sup>2</sup>	1
砕石基礎	RC-40	10×0.67	m <sup>2</sup>	6.7
インバート t=0.05	18-8-25BB	10×0.3×0.05	m <sup>3</sup>	0.15

品名 M型アート可変側溝 300型

承認 検 図 設計 縮尺 図示

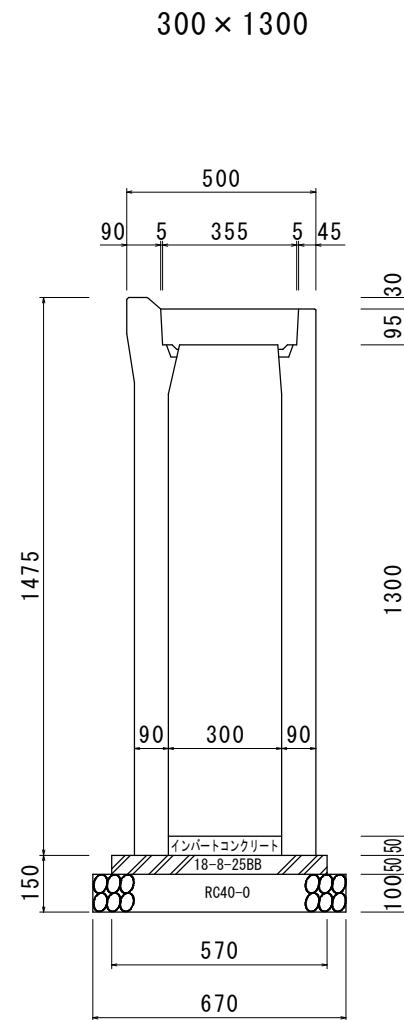
株式会社 オーイーケ

M型アート可変側溝 300型 構造図 S=1/20 (A3)



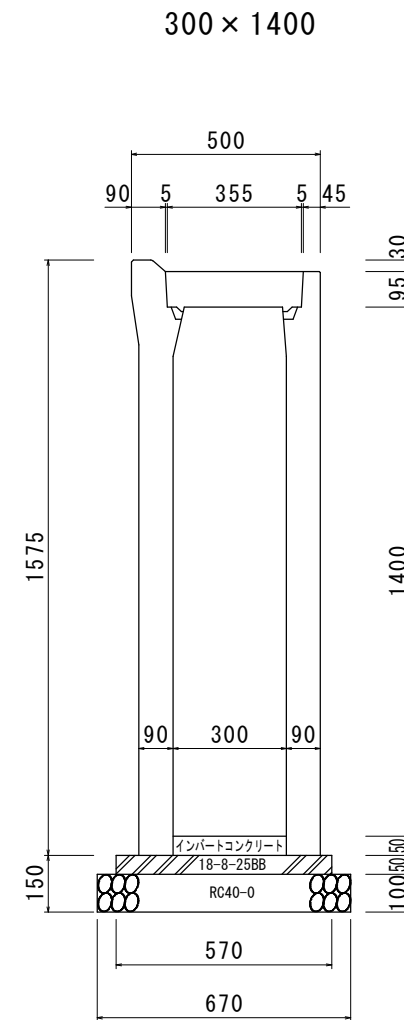
材料表(準備部材) (10m当たり)

種別	規格	計算式	単位	数量
M型可変側溝	300×1200	10÷2	本	5
ベースコンクリート	18-8-25BB	10×0.57×0.05	m <sup>3</sup>	0.285
型枠	10×0.05×2		m <sup>2</sup>	1
砕石基礎	RC-40	10×0.67	m <sup>2</sup>	6.7
インバート t=0.05	18-8-25BB	10×0.3×0.05	m <sup>3</sup>	0.15



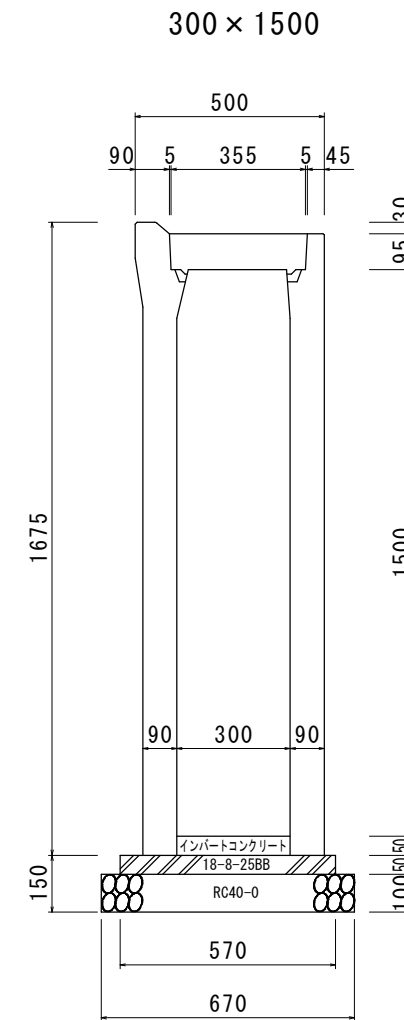
材料表(準備部材) (10m当たり)

種別	規格	計算式	単位	数量
M型可変側溝	300×1300	10÷2	本	5
ベースコンクリート	18-8-25BB	10×0.57×0.05	m <sup>3</sup>	0.285
型枠	10×0.05×2		m <sup>2</sup>	1
砕石基礎	RC-40	10×0.67	m <sup>2</sup>	6.7
インバート t=0.05	18-8-25BB	10×0.3×0.05	m <sup>3</sup>	0.15




材料表(準備部材) (10m当たり)

種別	規格	計算式	単位	数量
M型可変側溝	300×1400	10÷2	本	5
ベースコンクリート	18-8-25BB	10×0.57×0.05	m <sup>3</sup>	0.285
型枠	10×0.05×2		m <sup>2</sup>	1
砕石基礎	RC-40	10×0.67	m <sup>2</sup>	6.7
インバート t=0.05	18-8-25BB	10×0.3×0.05	m <sup>3</sup>	0.15

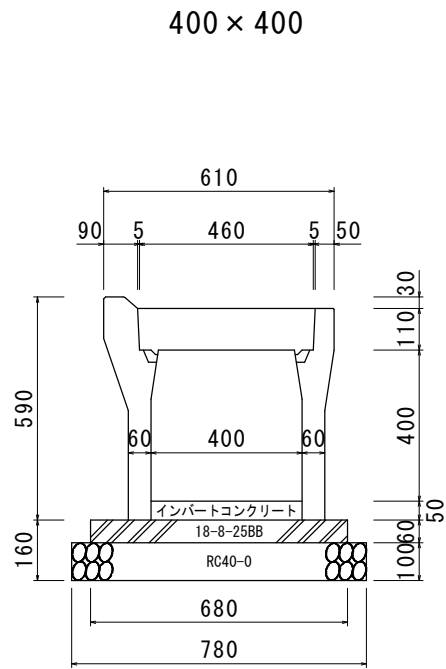
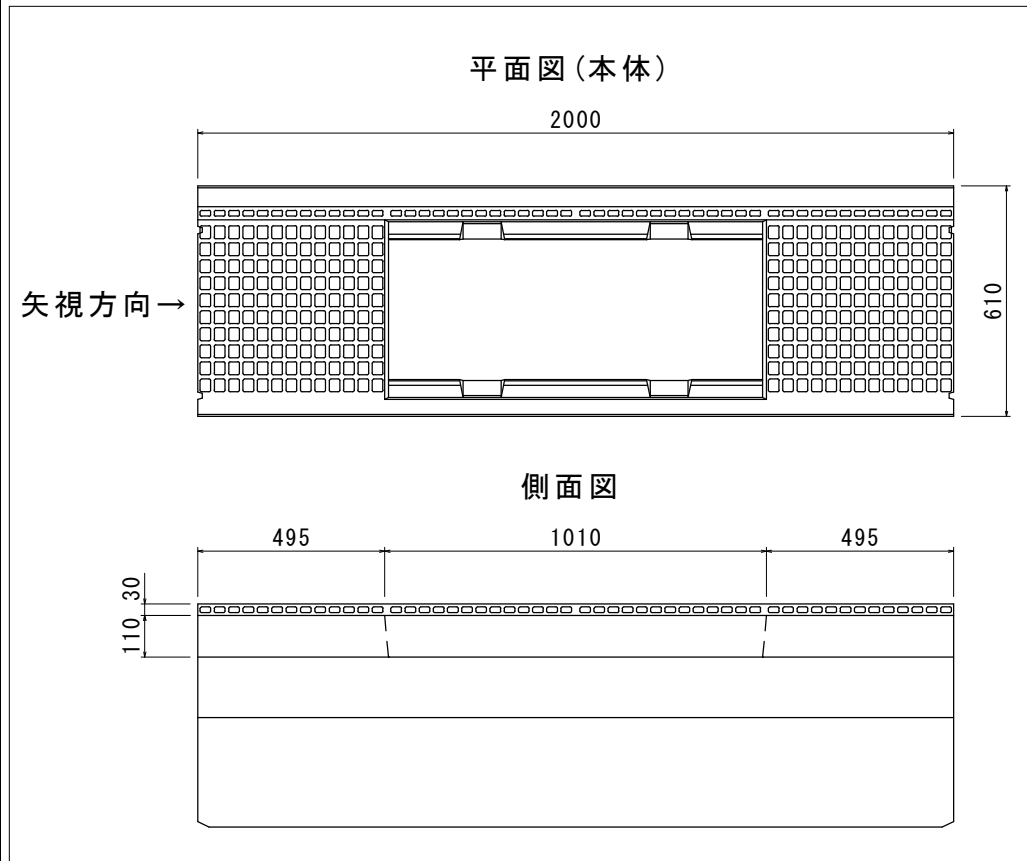


材料表(準備部材) (10m当たり)

種別	規格	計算式	単位	数量
M型可変側溝	300×1500	10÷2	本	5
ベースコンクリート	18-8-25BB	10×0.57×0.05	m <sup>3</sup>	0.285
型枠	10×0.05×2		m <sup>2</sup>	1
砕石基礎	RC-40	10×0.67	m <sup>2</sup>	6.7
インバート t=0.05	18-8-25BB	10×0.3×0.05	m <sup>3</sup>	0.15

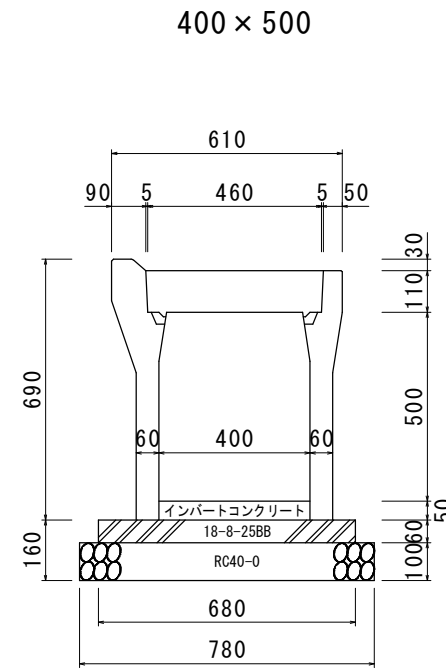
品名	M型アート可変側溝 300型			
承認	検図	設計	縮尺	図示
 株式会社 オーイケ				図番

# M型アート可変側溝 400型 構造図 S=1/20 (A3)



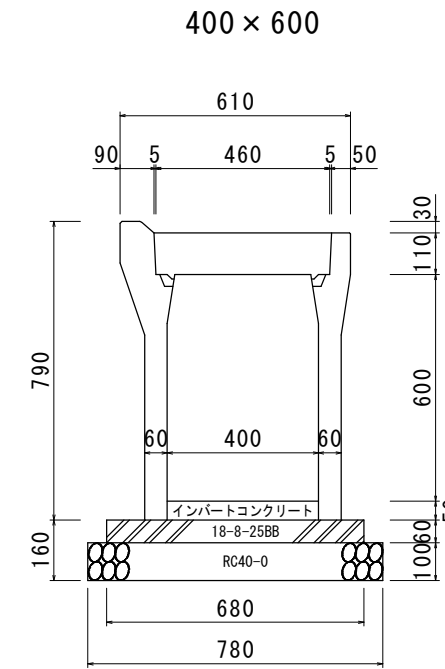
材料表(準備部材) (10m当たり)

種別	規格	計算式	単位	数量
M型可変側溝	400×400	10÷2	本	5
ベースコンクリート	18-8-25BB	10×0.68×0.06	m <sup>3</sup>	0.408
型枠		10×0.06×2	m <sup>2</sup>	1.2
砕石基礎	RC-40	10×0.78	m <sup>2</sup>	7.8
インパート t=0.05	18-8-25BB	10×0.4×0.05	m <sup>3</sup>	0.2



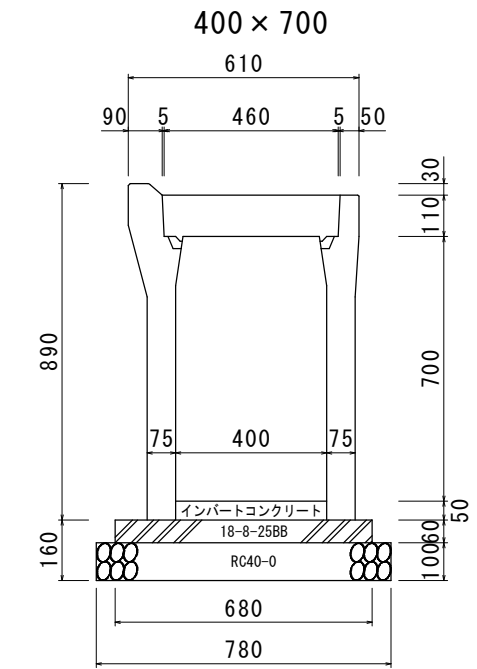
材料表(準備部材) (10m当たり)

種別	規格	計算式	単位	数量
M型可変側溝	400×500	10÷2	本	5
ベースコンクリート	18-8-25BB	10×0.68×0.06	m <sup>3</sup>	0.408
型枠		10×0.06×2	m <sup>2</sup>	1.2
砕石基礎	RC-40	10×0.78	m <sup>2</sup>	7.8
インパート t=0.05	18-8-25BB	10×0.4×0.05	m <sup>3</sup>	0.2



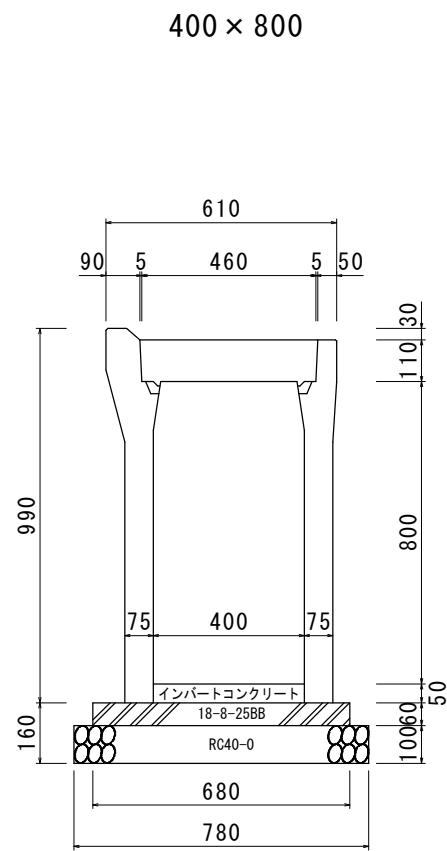
材料表(準備部材) (10m当たり)

種別	規格	計算式	単位	数量
M型可変側溝	400×600	10÷2	本	5
ベースコンクリート	18-8-25BB	10×0.68×0.06	m <sup>3</sup>	0.408
型枠		10×0.06×2	m <sup>2</sup>	1.2
砕石基礎	RC-40	10×0.78	m <sup>2</sup>	7.8
インパート t=0.05	18-8-25BB	10×0.4×0.05	m <sup>3</sup>	0.2



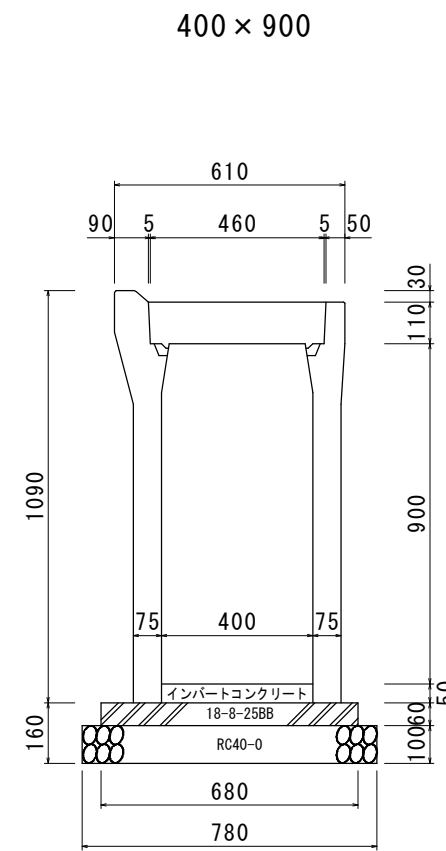
材料表(準備部材) (10m当たり)

種別	規格	計算式	単位	数量
M型可変側溝	400×700	10÷2	本	5
ベースコンクリート	18-8-25BB	10×0.68×0.06	m <sup>3</sup>	0.408
型枠		10×0.06×2	m <sup>2</sup>	1.2
砕石基礎	RC-40	10×0.78	m <sup>2</sup>	7.8
インパート t=0.05	18-8-25BB	10×0.4×0.05	m <sup>3</sup>	0.2



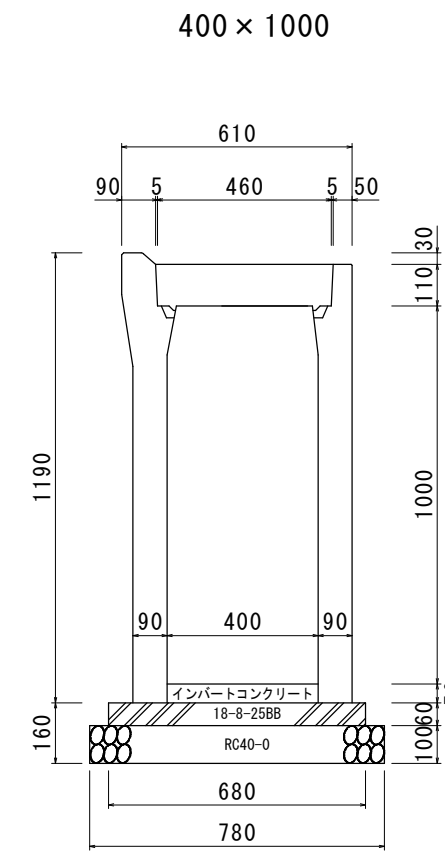
材料表(準備部材) (10m当たり)

種別	規格	計算式	単位	数量
M型可変側溝	400×800	10÷2	本	5
ベースコンクリート	18-8-25BB	10×0.68×0.06	m <sup>3</sup>	0.408
型枠		10×0.06×2	m <sup>2</sup>	1.2
砕石基礎	RC-40	10×0.78	m <sup>2</sup>	7.8
インパート t=0.05	18-8-25BB	10×0.4×0.05	m <sup>3</sup>	0.2



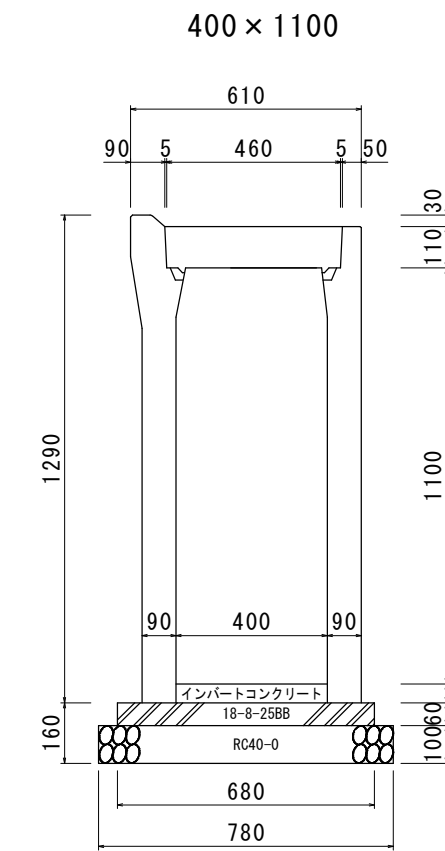
材料表(準備部材) (10m当たり)

種別	規格	計算式	単位	数量
M型可変側溝	400×900	10÷2	本	5
ベースコンクリート	18-8-25BB	10×0.68×0.06	m <sup>3</sup>	0.408
型枠		10×0.06×2	m <sup>2</sup>	1.2
砕石基礎	RC-40	10×0.78	m <sup>2</sup>	7.8
インパート t=0.05	18-8-25BB	10×0.4×0.05	m <sup>3</sup>	0.2



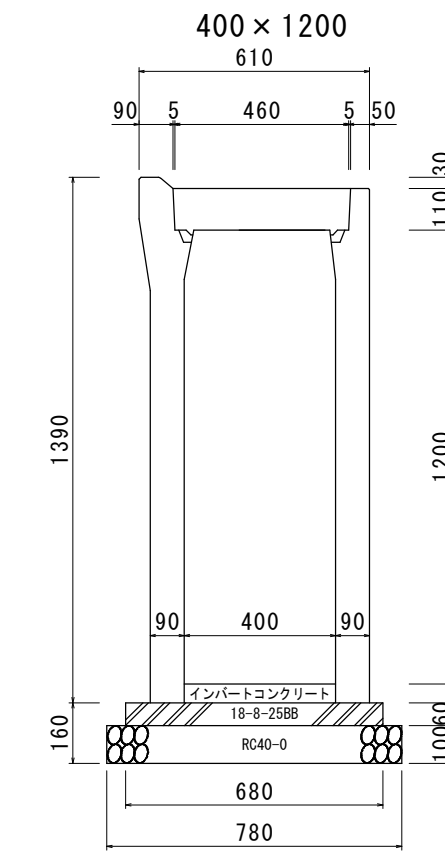
材料表(準備部材) (10m当たり)

種別	規格	計算式	単位	数量
M型可変側溝	400×1000	10÷2	本	5
ベースコンクリート	18-8-25BB	10×0.68×0.06	m <sup>3</sup>	0.408
型枠		10×0.06×2	m <sup>2</sup>	1.2
砕石基礎	RC-40	10×0.78	m <sup>2</sup>	7.8
インパート t=0.05	18-8-25BB	10×0.4×0.05	m <sup>3</sup>	0.2



材料表(準備部材) (10m当たり)

種別	規格	計算式	単位	数量
M型可変側溝	400×1100	10÷2	本	5
ベースコンクリート	18-8-25BB	10×0.68×0.06	m <sup>3</sup>	0.408
型枠		10×0.06×2	m <sup>2</sup>	1.2
砕石基礎	RC-40	10×0.78	m <sup>2</sup>	7.8
インパート t=0.05	18-8-25BB	10×0.4×0.05	m <sup>3</sup>	0.2



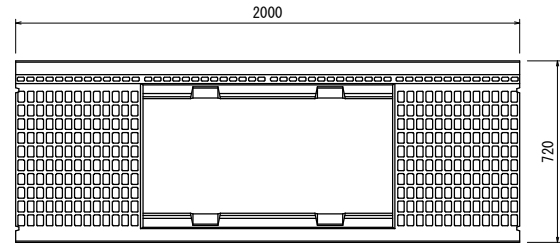
材料表(準備部材) (10m当たり)

種別	規格	計算式	単位	数量
M型可変側溝	400×1200	10÷2	本	5
ベースコンクリート	18-8-25BB	10×0.68×0.06	m <sup>3</sup>	0.408
型枠		10×0.06×2	m <sup>2</sup>	1.2
砕石基礎	RC-40	10×0.78	m <sup>2</sup>	7.8
インパート t=0.05	18-8-25BB	10×0.4×0.05	m <sup>3</sup>	0.2

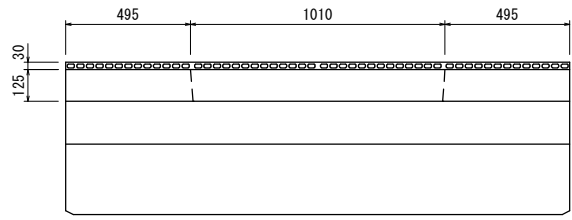
品名	M型アート可変側溝 400型			
承認	検	設	縮	図
	図	計	尺	示
				図番
	株式会社 オーイケ			

# M型アート可変側溝 500型 構造図 S=1/30 (A3)

平面図(本体)

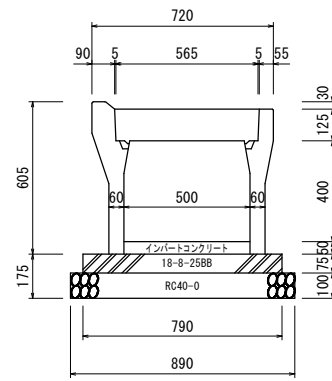


側面図



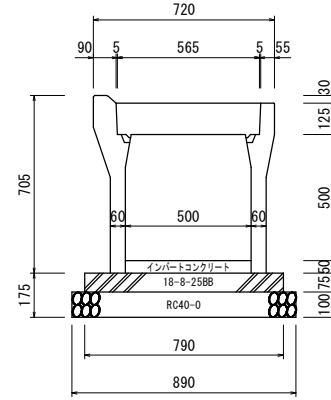
矢視方向→

500 × 400



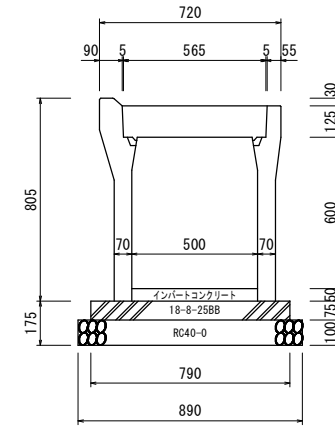
種別	規格	計算式	単位	数量
M型可変側溝	500×400	10÷2	本	5
ベースコンクリート	18-8-258B	10×0.79×0.075	m <sup>3</sup>	0.592
型枠		10×0.075×2	m <sup>2</sup>	1.5
砕石基礎	RC-40	10×0.89	m <sup>2</sup>	8.9
インパート t=0.05	18-8-258B	10×0.5×0.05	m <sup>3</sup>	0.25

500 × 500



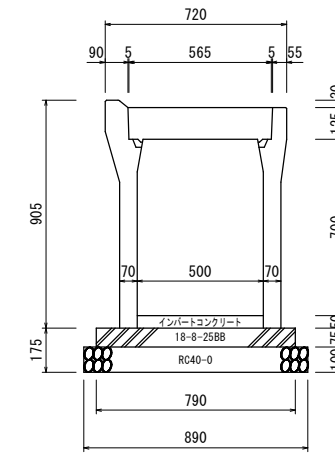
種別	規格	計算式	単位	数量
M型可変側溝	500×500	10÷2	本	5
ベースコンクリート	18-8-258B	10×0.79×0.075	m <sup>3</sup>	0.592
型枠		10×0.075×2	m <sup>2</sup>	1.5
砕石基礎	RC-40	10×0.89	m <sup>2</sup>	8.9
インパート t=0.05	18-8-258B	10×0.5×0.05	m <sup>3</sup>	0.25

500 × 600



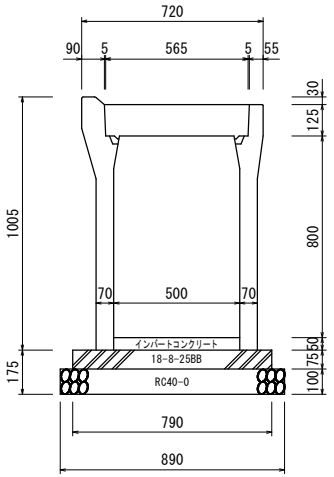
種別	規格	計算式	単位	数量
M型可変側溝	500×600	10÷2	本	5
ベースコンクリート	18-8-258B	10×0.79×0.075	m <sup>3</sup>	0.592
型枠		10×0.075×2	m <sup>2</sup>	1.5
砕石基礎	RC-40	10×0.89	m <sup>2</sup>	8.9
インパート t=0.05	18-8-258B	10×0.5×0.05	m <sup>3</sup>	0.25

500 × 700



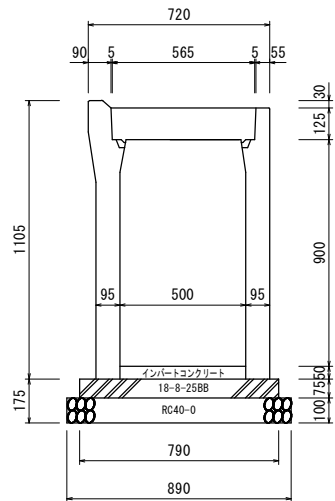
種別	規格	計算式	単位	数量
M型可変側溝	500×700	10÷2	本	5
ベースコンクリート	18-8-258B	10×0.79×0.075	m <sup>3</sup>	0.592
型枠		10×0.075×2	m <sup>2</sup>	1.5
砕石基礎	RC-40	10×0.89	m <sup>2</sup>	8.9
インパート t=0.05	18-8-258B	10×0.5×0.05	m <sup>3</sup>	0.25

500 × 800



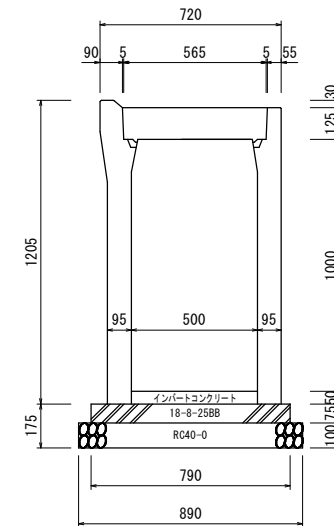
種別	規格	計算式	単位	数量
M型可変側溝	500×800	10÷2	本	5
ベースコンクリート	18-8-258B	10×0.79×0.075	m <sup>3</sup>	0.592
型枠		10×0.075×2	m <sup>2</sup>	1.5
砕石基礎	RC-40	10×0.89	m <sup>2</sup>	8.9
インパート t=0.05	18-8-258B	10×0.5×0.05	m <sup>3</sup>	0.25

500 × 900



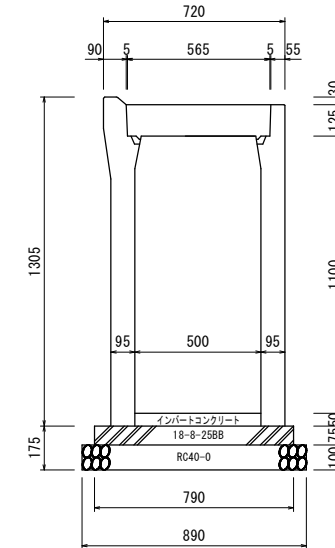
種別	規格	計算式	単位	数量
M型可変側溝	500×900	10÷2	本	5
ベースコンクリート	18-8-258B	10×0.79×0.075	m <sup>3</sup>	0.592
型枠		10×0.075×2	m <sup>2</sup>	1.5
砕石基礎	RC-40	10×0.89	m <sup>2</sup>	8.9
インパート t=0.05	18-8-258B	10×0.5×0.05	m <sup>3</sup>	0.25

500 × 1000



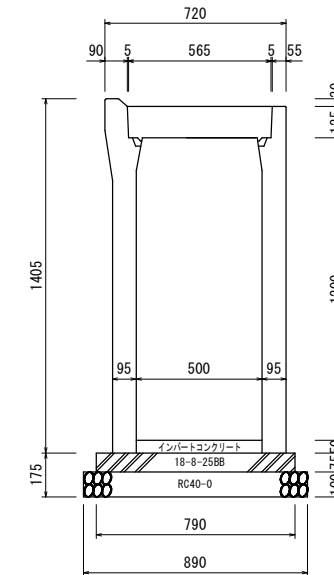
種別	規格	計算式	単位	数量
M型可変側溝	500×1000	10÷2	本	5
ベースコンクリート	18-8-258B	10×0.79×0.075	m <sup>3</sup>	0.592
型枠		10×0.075×2	m <sup>2</sup>	1.5
砕石基礎	RC-40	10×0.89	m <sup>2</sup>	8.9
インパート t=0.05	18-8-258B	10×0.5×0.05	m <sup>3</sup>	0.25

500 × 1100



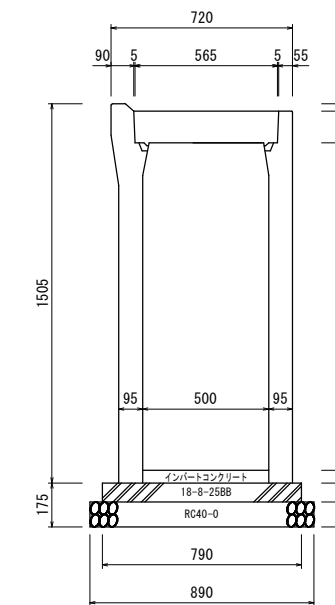
種別	規格	計算式	単位	数量
M型可変側溝	500×1100	10÷2	本	5
ベースコンクリート	18-8-258B	10×0.79×0.075	m <sup>3</sup>	0.592
型枠		10×0.075×2	m <sup>2</sup>	1.5
砕石基礎	RC-40	10×0.89	m <sup>2</sup>	8.9
インパート t=0.05	18-8-258B	10×0.5×0.05	m <sup>3</sup>	0.25

500 × 1200



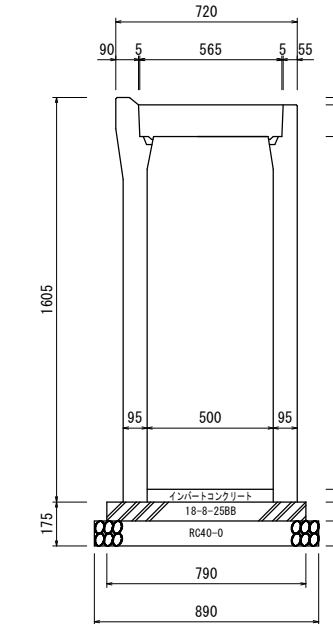
種別	規格	計算式	単位	数量
M型可変側溝	500×1200	10÷2	本	5
ベースコンクリート	18-8-258B	10×0.79×0.075	m <sup>3</sup>	0.592
型枠		10×0.075×2	m <sup>2</sup>	1.5
砕石基礎	RC-40	10×0.89	m <sup>2</sup>	8.9
インパート t=0.05	18-8-258B	10×0.5×0.05	m <sup>3</sup>	0.25

500 × 1300



種別	規格	計算式	単位	数量
M型可変側溝	500×1300	10÷2	本	5
ベースコンクリート	18-8-258B	10×0.79×0.075	m <sup>3</sup>	0.592
型枠		10×0.075×2	m <sup>2</sup>	1.5
砕石基礎	RC-40	10×0.89	m <sup>2</sup>	8.9
インパート t=0.05	18-8-258B	10×0.5×0.05	m <sup>3</sup>	0.25

500 × 1400

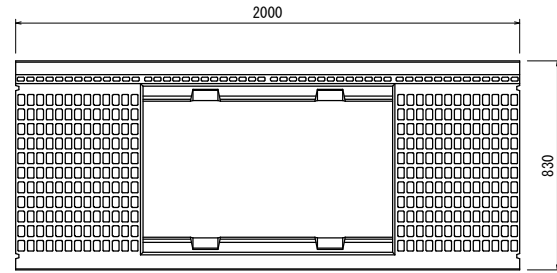


種別	規格	計算式	単位	数量
M型可変側溝	500×1400	10÷2	本	5
ベースコンクリート	18-8-258B	10×0.79×0.075	m <sup>3</sup>	0.592
型枠		10×0.075×2	m <sup>2</sup>	1.5
砕石基礎	RC-40	10×0.89	m <sup>2</sup>	8.9
インパート t=0.05	18-8-258B	10×0.5×0.05	m <sup>3</sup>	0.25

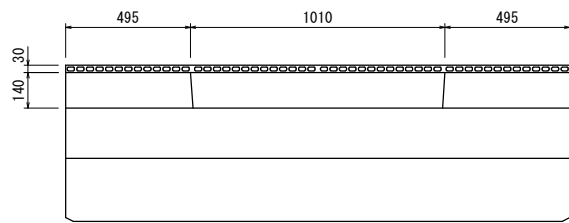
品名	M型アート可変側溝 500型			
承認	検	図	縮	図
	尺	計	尺	示
				番
	株式会社 オーイケ			

# M型アート可変側溝 600型 構造図 S=1/30 (A3)

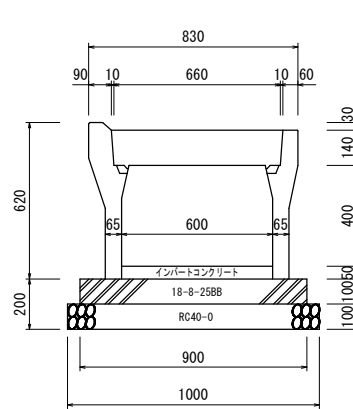
平面図(本体)



側面図



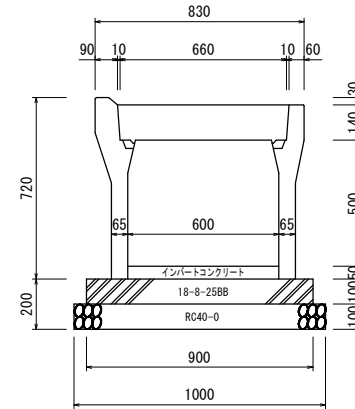
600 × 400



材料表(準備部材) (10m当たり)

種別	規格	計算式	単位	数量
M型可変側溝	600×400	10÷2	本	5
ベースコンクリート	18-8-25BB	10×0.9×0.1	m <sup>3</sup>	0.9
型枠		10×0.1×2	m <sup>2</sup>	2
砕石基礎	RC-40	10×1.0	m <sup>2</sup>	10
インバート t=0.05	18-8-25BB	10×0.6×0.05	m <sup>3</sup>	0.3

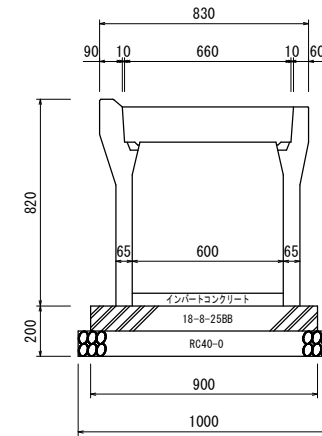
600 × 500



材料表(準備部材) (10m当たり)

種別	規格	計算式	単位	数量
M型可変側溝	600×500	10÷2	本	5
ベースコンクリート	18-8-25BB	10×0.9×0.1	m <sup>3</sup>	0.9
型枠		10×0.1×2	m <sup>2</sup>	2
砕石基礎	RC-40	10×1.0	m <sup>2</sup>	10
インバート t=0.05	18-8-25BB	10×0.6×0.05	m <sup>3</sup>	0.3

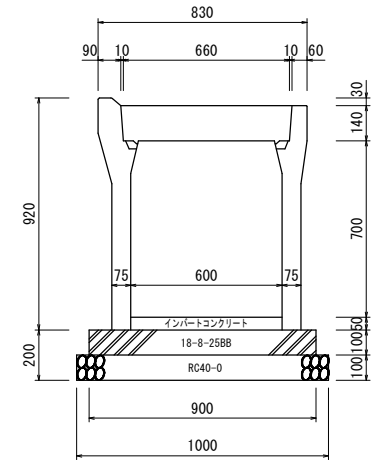
600 × 600



材料表(準備部材) (10m当たり)

種別	規格	計算式	単位	数量
M型可変側溝	600×600	10÷2	本	5
ベースコンクリート	18-8-25BB	10×0.9×0.1	m <sup>3</sup>	0.9
型枠		10×0.1×2	m <sup>2</sup>	2
砕石基礎	RC-40	10×1.0	m <sup>2</sup>	10
インバート t=0.05	18-8-25BB	10×0.6×0.05	m <sup>3</sup>	0.3

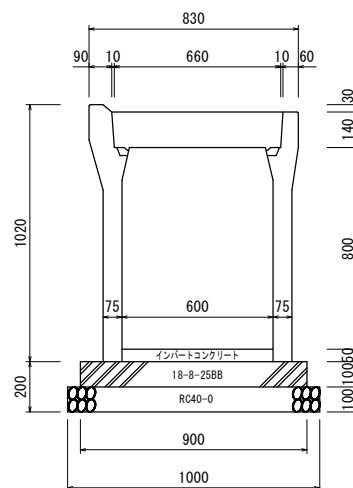
600 × 700



材料表(準備部材) (10m当たり)

種別	規格	計算式	単位	数量
M型可変側溝	600×700	10÷2	本	5
ベースコンクリート	18-8-25BB	10×0.9×0.1	m <sup>3</sup>	0.9
型枠		10×0.1×2	m <sup>2</sup>	2
砕石基礎	RC-40	10×1.0	m <sup>2</sup>	10
インバート t=0.05	18-8-25BB	10×0.6×0.05	m <sup>3</sup>	0.3

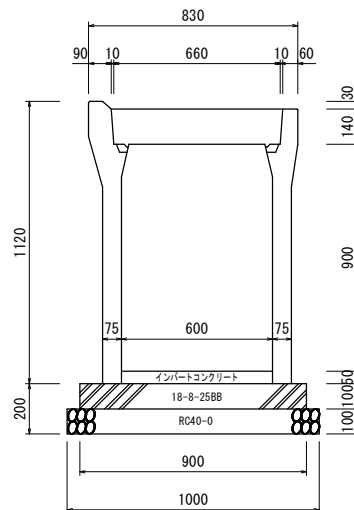
600 × 800



材料表(準備部材) (10m当たり)

種別	規格	計算式	単位	数量
M型可変側溝	600×800	10÷2	本	5
ベースコンクリート	18-8-25BB	10×0.9×0.1	m <sup>3</sup>	0.9
型枠		10×0.1×2	m <sup>2</sup>	2
砕石基礎	RC-40	10×1.0	m <sup>2</sup>	10
インバート t=0.05	18-8-25BB	10×0.6×0.05	m <sup>3</sup>	0.3

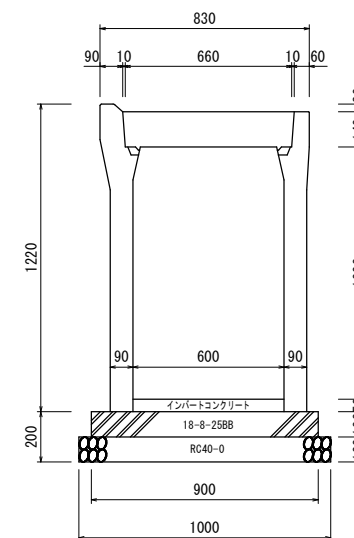
600 × 900



材料表(準備部材) (10m当たり)

種別	規格	計算式	単位	数量
M型可変側溝	600×900	10÷2	本	5
ベースコンクリート	18-8-25BB	10×0.9×0.1	m <sup>3</sup>	0.9
型枠		10×0.1×2	m <sup>2</sup>	2
砕石基礎	RC-40	10×1.0	m <sup>2</sup>	10
インバート t=0.05	18-8-25BB	10×0.6×0.05	m <sup>3</sup>	0.3

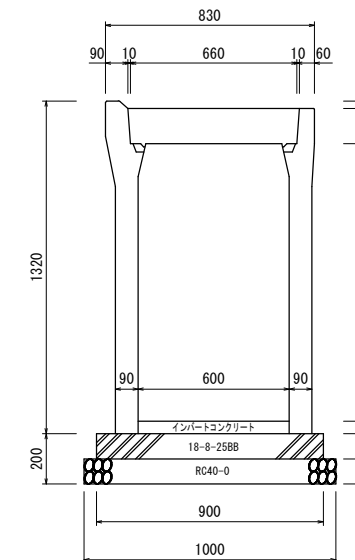
600 × 1000



材料表(準備部材) (10m当たり)

種別	規格	計算式	単位	数量
M型可変側溝	600×1000	10÷2	本	5
ベースコンクリート	18-8-25BB	10×0.9×0.1	m <sup>3</sup>	0.9
型枠		10×0.1×2	m <sup>2</sup>	2
砕石基礎	RC-40	10×1.0	m <sup>2</sup>	10
インバート t=0.05	18-8-25BB	10×0.6×0.05	m <sup>3</sup>	0.3

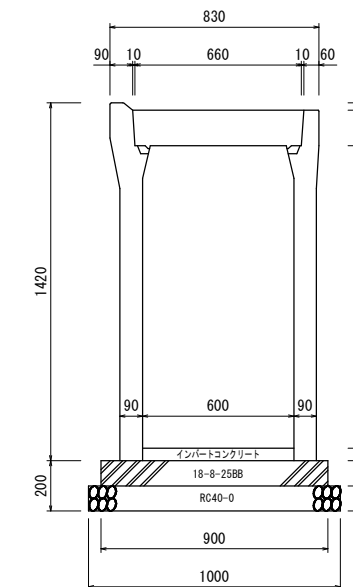
600 × 1100



材料表(準備部材) (10m当たり)

種別	規格	計算式	単位	数量
M型可変側溝	600×1100	10÷2	本	5
ベースコンクリート	18-8-25BB	10×0.9×0.1	m <sup>3</sup>	0.9
型枠		10×0.1×2	m <sup>2</sup>	2
砕石基礎	RC-40	10×1.0	m <sup>2</sup>	10
インバート t=0.05	18-8-25BB	10×0.6×0.05	m <sup>3</sup>	0.3

600 × 1200



材料表(準備部材) (10m当たり)

種別	規格	計算式	単位	数量
M型可変側溝	600×1200	10÷2	本	5
ベースコンクリート	18-8-25BB	10×0.9×0.1	m <sup>3</sup>	0.9
型枠		10×0.1×2	m <sup>2</sup>	2
砕石基礎	RC-40	10×1.0	m <sup>2</sup>	10
インバート t=0.05	18-8-25BB	10×0.6×0.05	m <sup>3</sup>	0.3

品名	M型アート可変側溝 600型			
承認	検	設	縮	図
	図	計	尺	示
	株式会社 オーイケ			図番