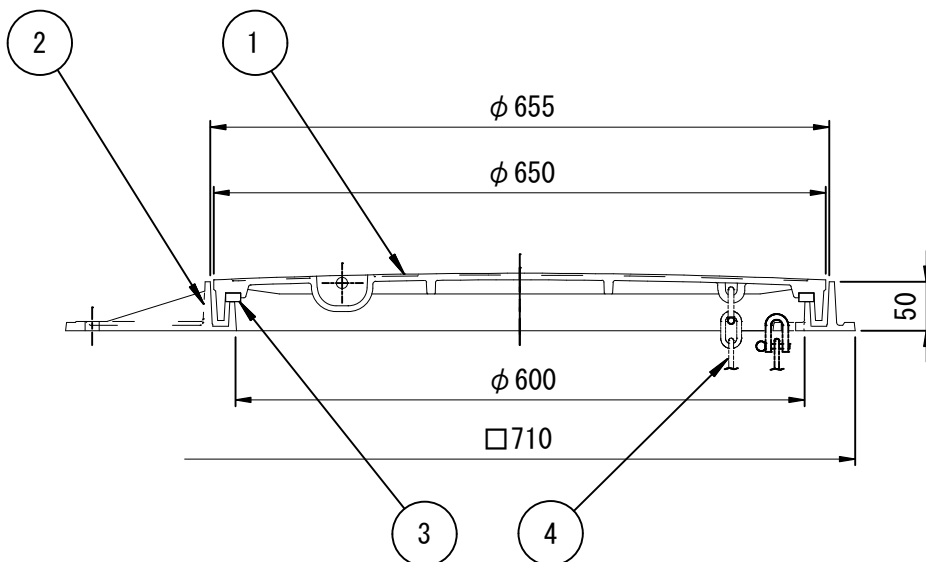
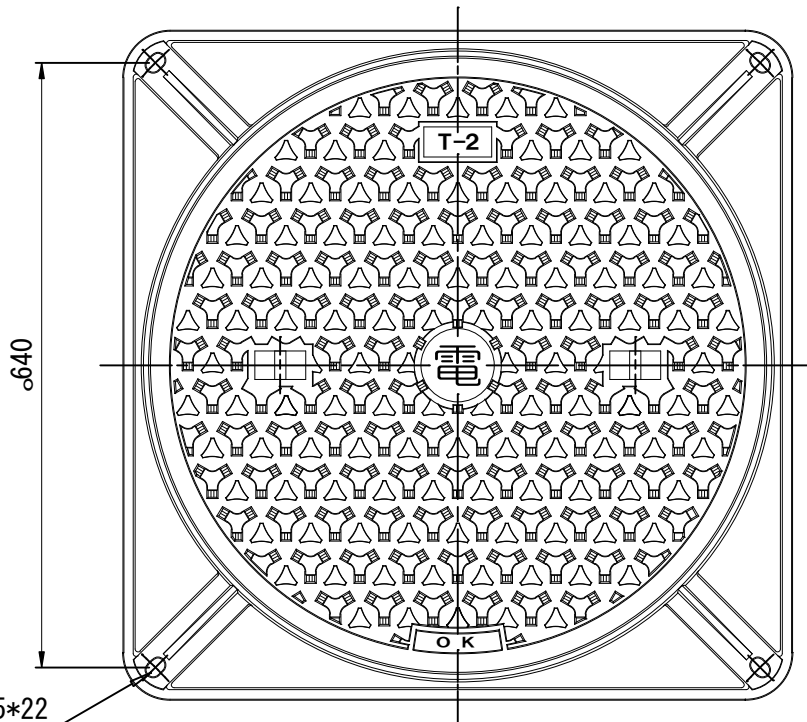
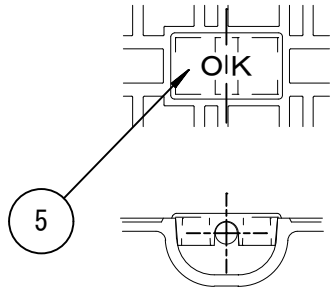
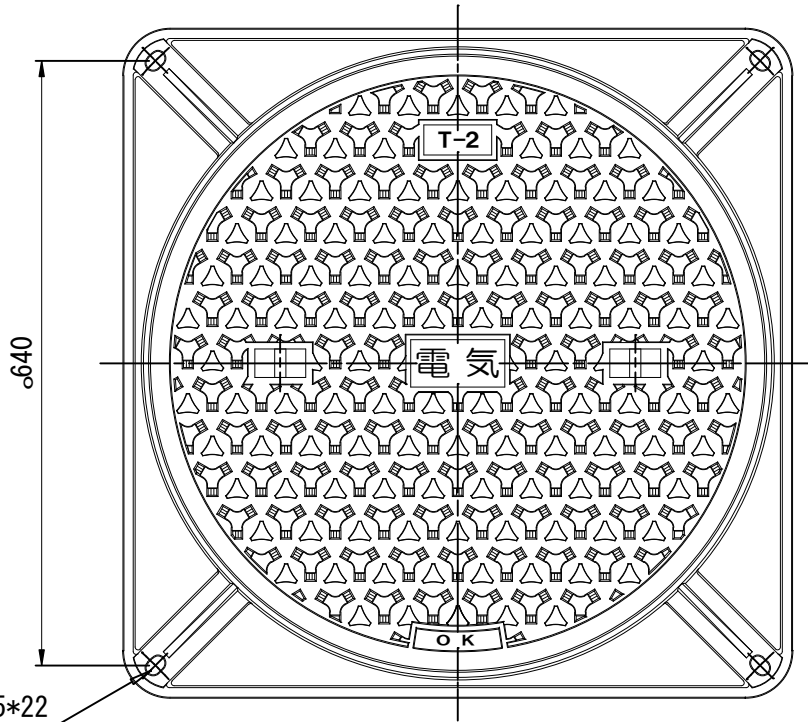
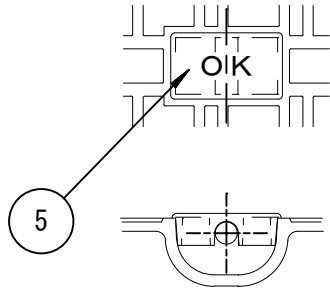


	品名	数量	材質	備考
1	蓋	1	FC200	樹脂系塗装
2	枠	1	FC200	樹脂系塗装
3	パッキン	1	EPDM	
4	鎖	1	SWRM	φ5×500 亜鉛メッキ
5	ゴム栓	2	EPDM	

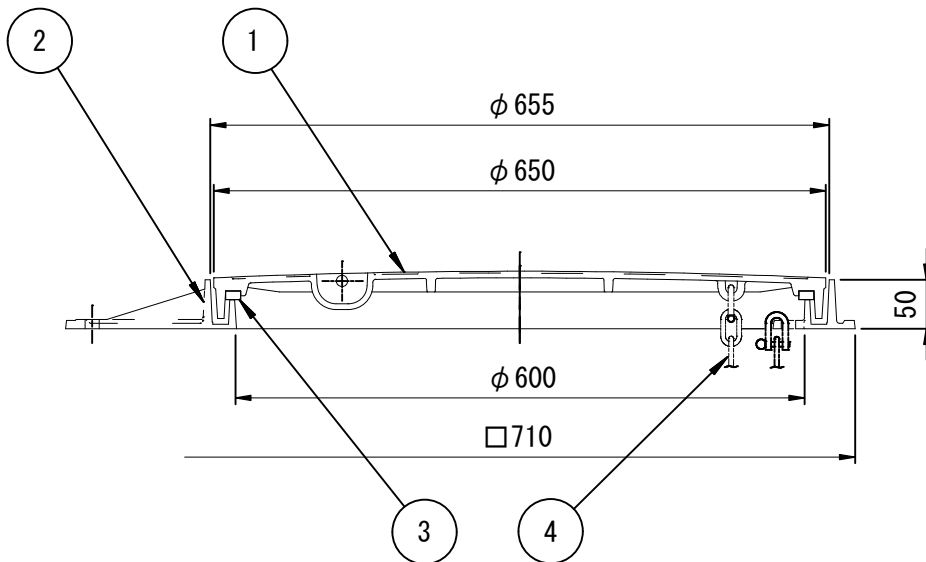


ファイル名	ハンドホール鉄蓋	シート	尺度 1:8
作成者 株式会社オーイケ	簡易密閉形 φ600 T-2	図面番号	
承認	国土交通省電気設備工事標準図符号S2K		

	品名	数量	材質	備考
1	蓋	1	FC200	樹脂系塗装
2	枠	1	FC200	樹脂系塗装
3	パッキン	1	EPDM	
4	鎖	1	SWRM	φ5×500 亜鉛メッキ
5	ゴム栓	2	EPDM	



4-長穴15*22



ファイル名	ハンドホール鉄蓋	シート	尺度 1:8
作成者 株式会社オーイケ	簡易密閉形 φ600 T-2	図面番号	
承認	国土交通省電気設備工事標準図符号S2K		