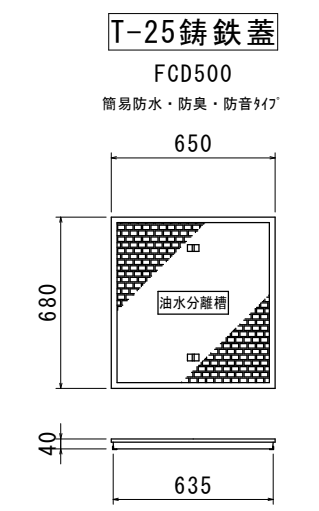
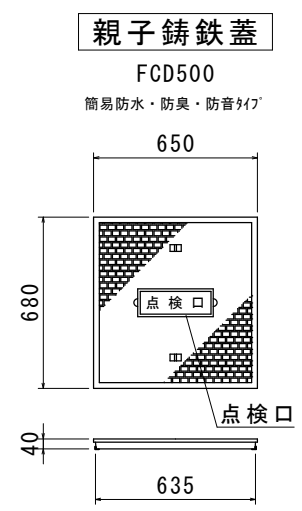
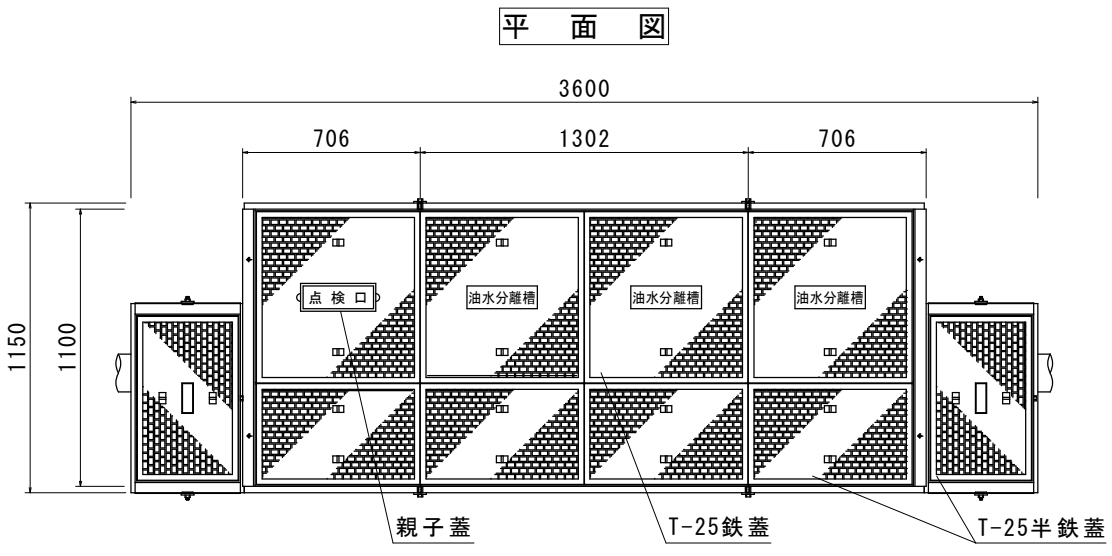
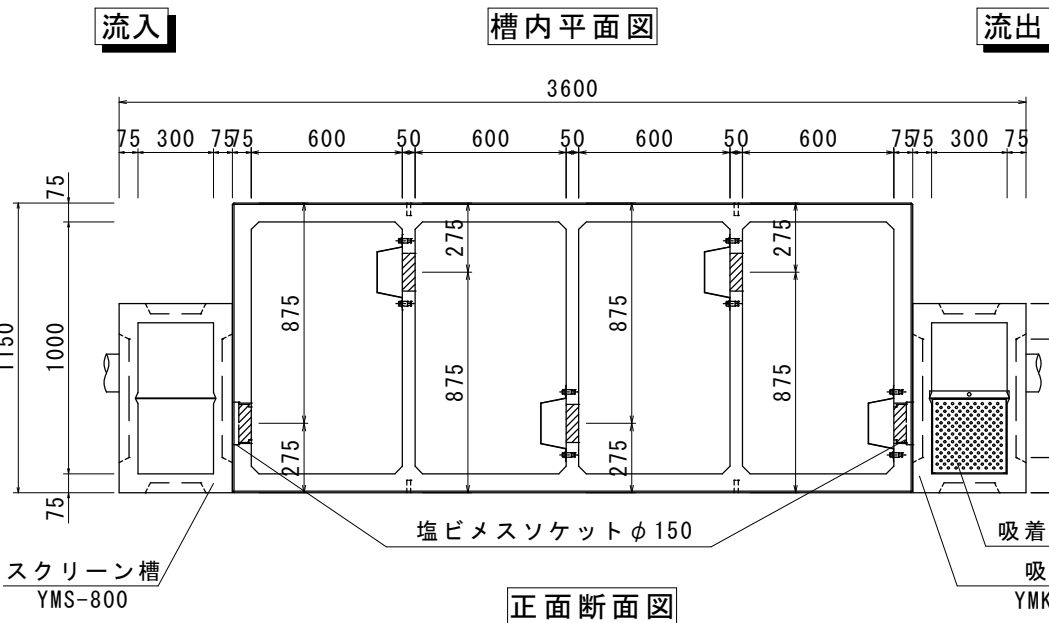


OK式油水分離槽【OKY 6-10-12KS】4連式 (600×1000×H1500)構造図 S=1:30

有効容量：1,920L



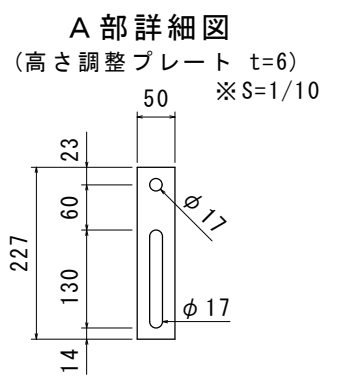
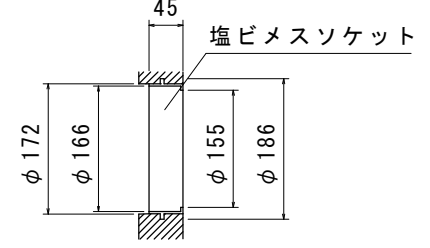
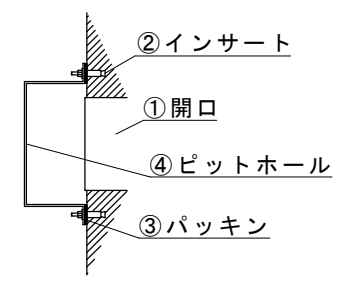
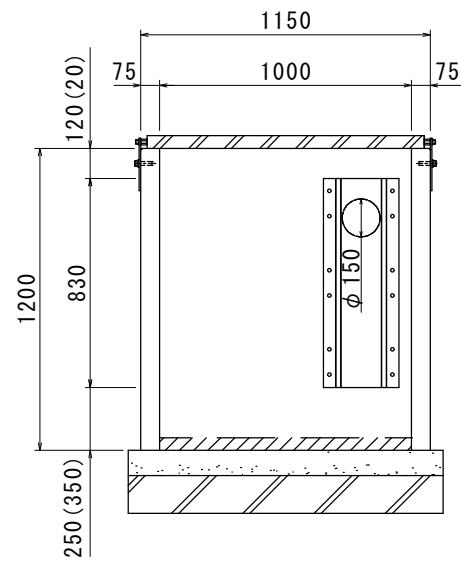
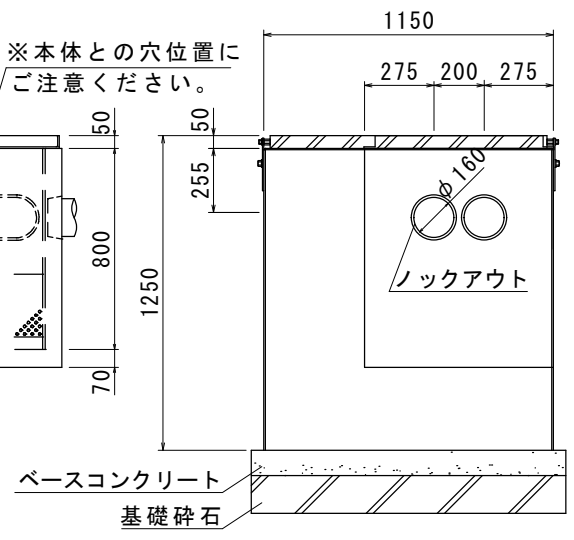
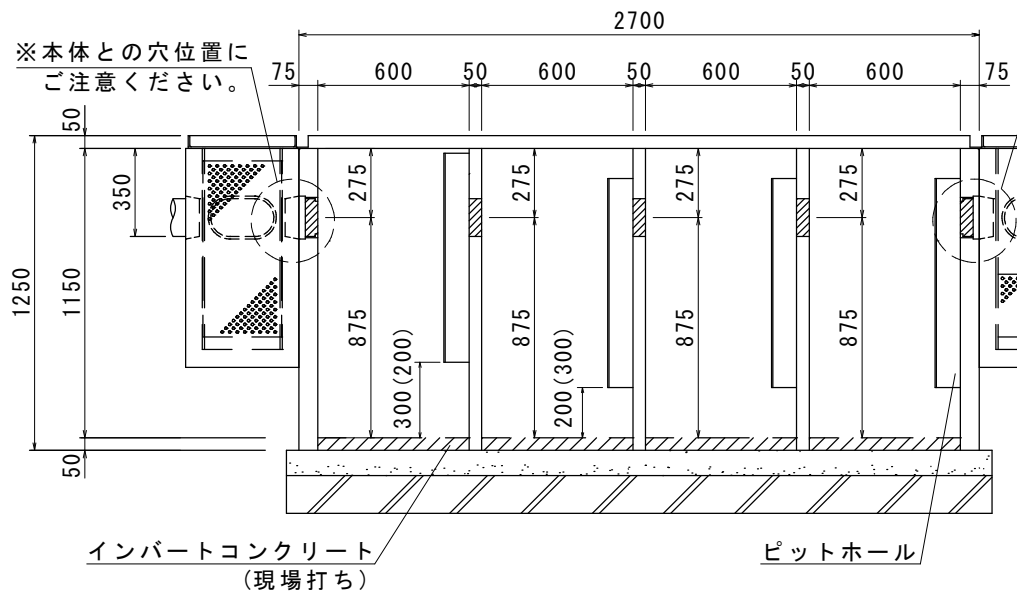
正面断面図

流入側面図

槽内断面図

ピットホール取付詳細図 ※S=1/10

塩ビメソケット詳細図 ※S=1/10



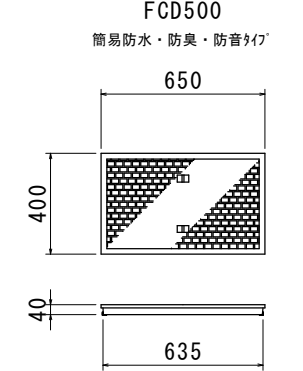
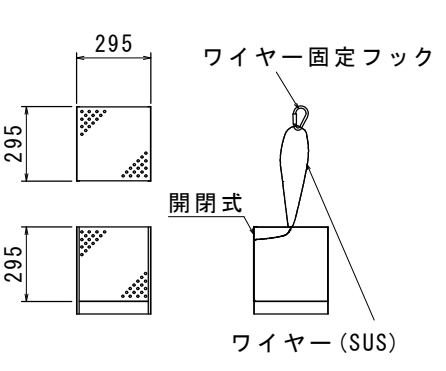
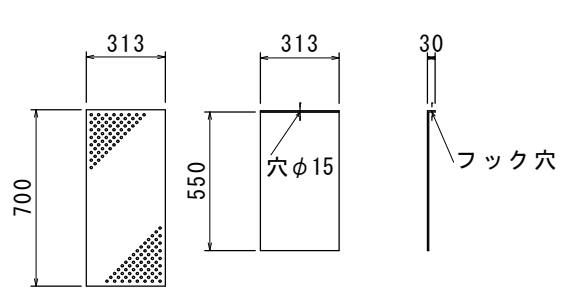
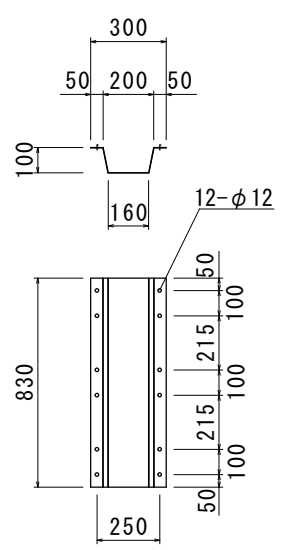
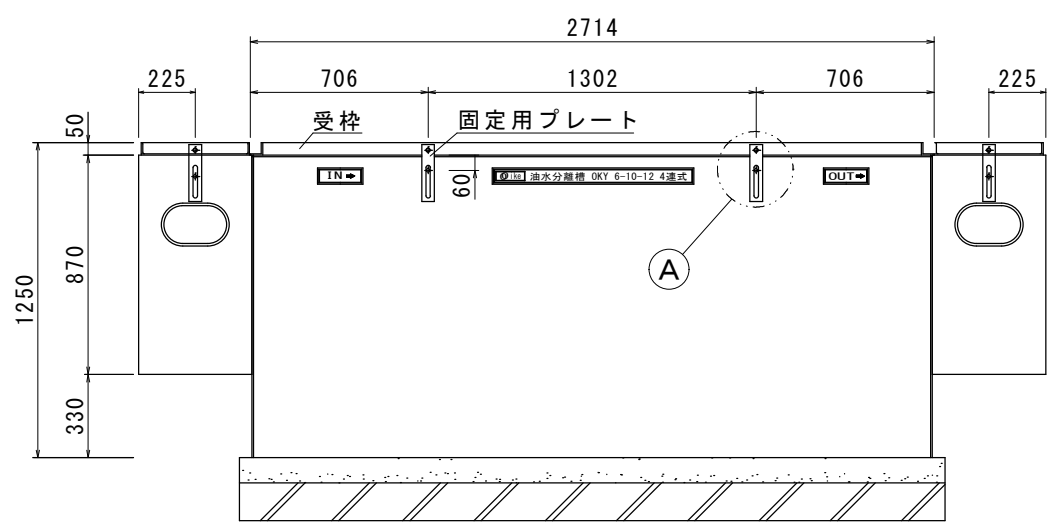
正面図

ピットホール SUS t=1

スクリーン槽, 吸着槽 隔壁板 SUS t=1.5

吸着材BOX SUS t=1.2

T-25鉄蓋半蓋



	参考重量	数量
600×1000×H1200	2115kg	1基 (4連式)
YMS-800	375kg	1基 (2連式)
YMK-800	375kg	1基 (2連式)
T-25鉄蓋 (親子蓋)	40kg	1枚
T-25鉄蓋	39kg	3枚
T-25鉄蓋半蓋	27kg	6枚

品名	OK式油水分離槽 OKY6-10-12KS 4連式	承認	検図	設計	縮尺	図示
図番	株式会社 オーイケ					

※防水処理及び、接続される管材は製品に含まれません。  
 ※ピットホールを固定する際には、締めすぎにご注意下さい。