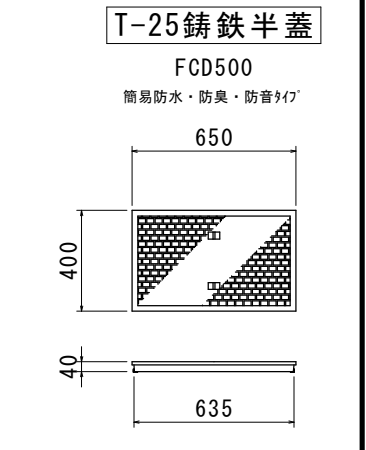
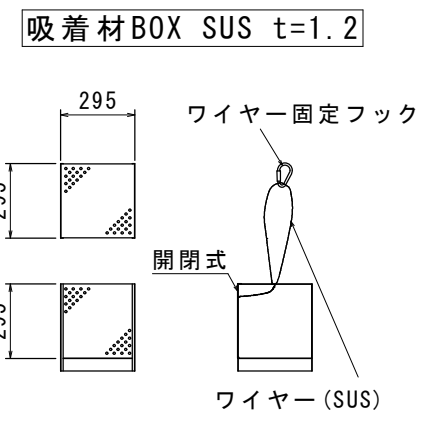
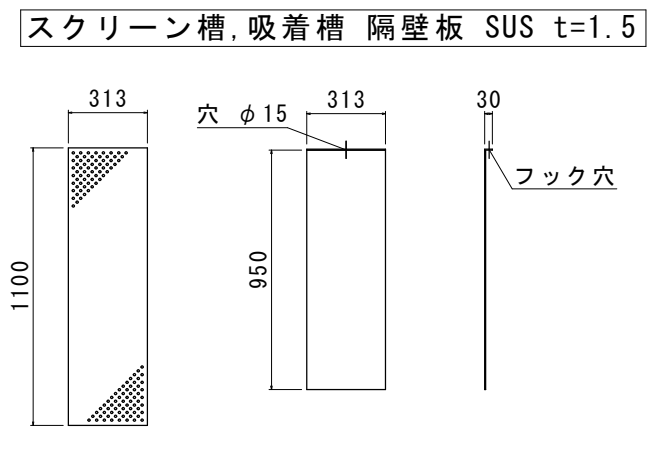
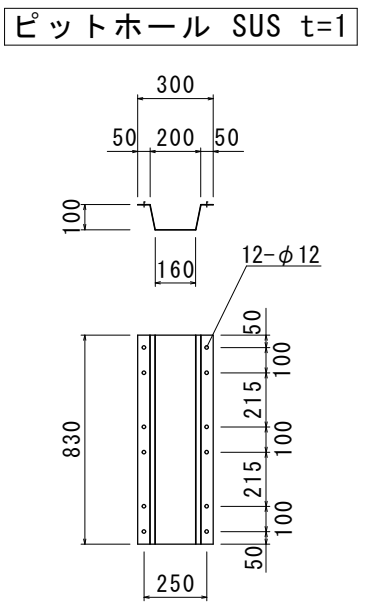
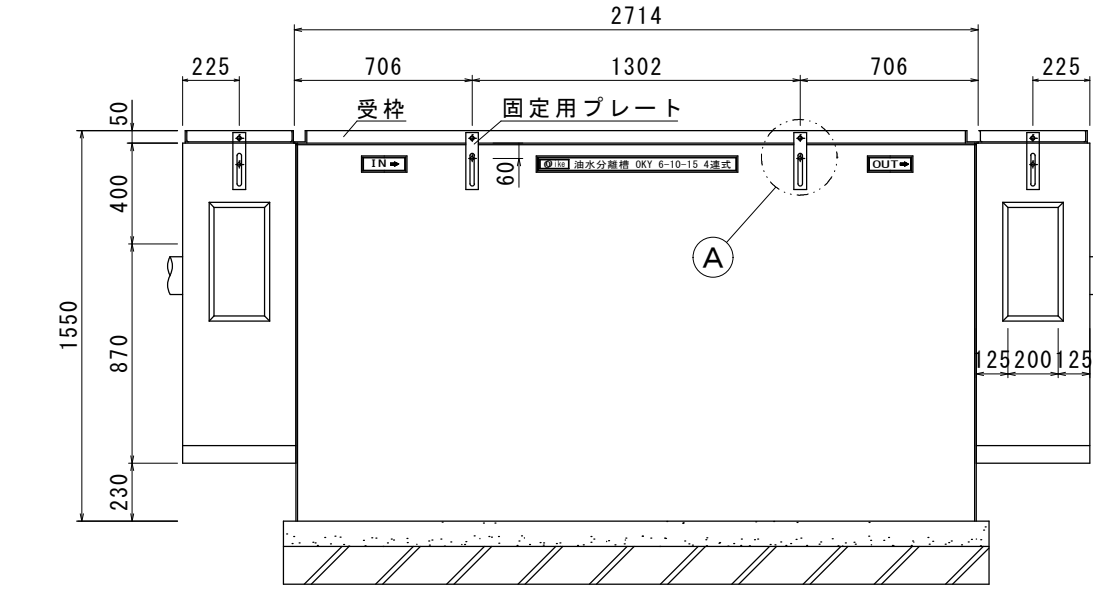
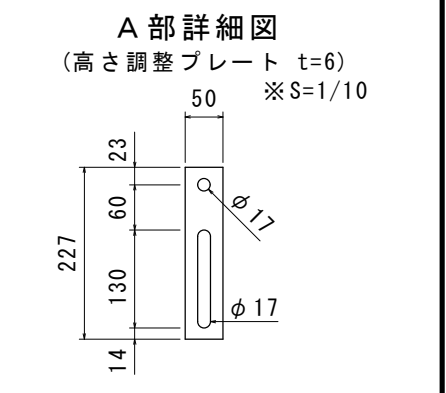
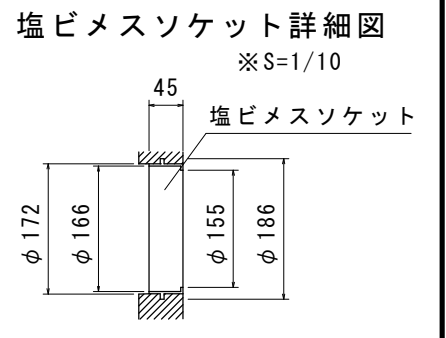
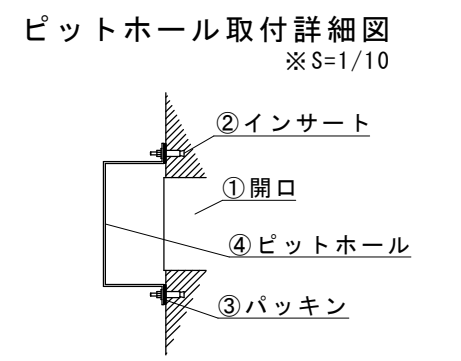
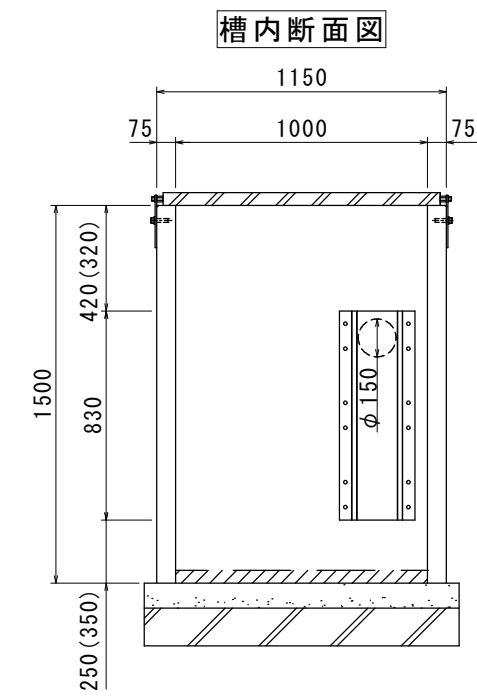
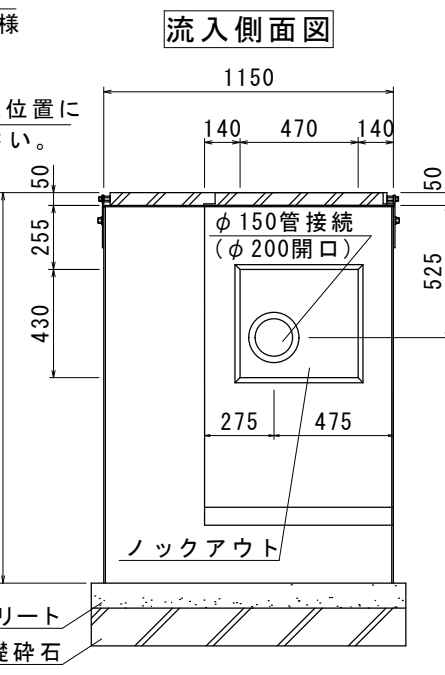
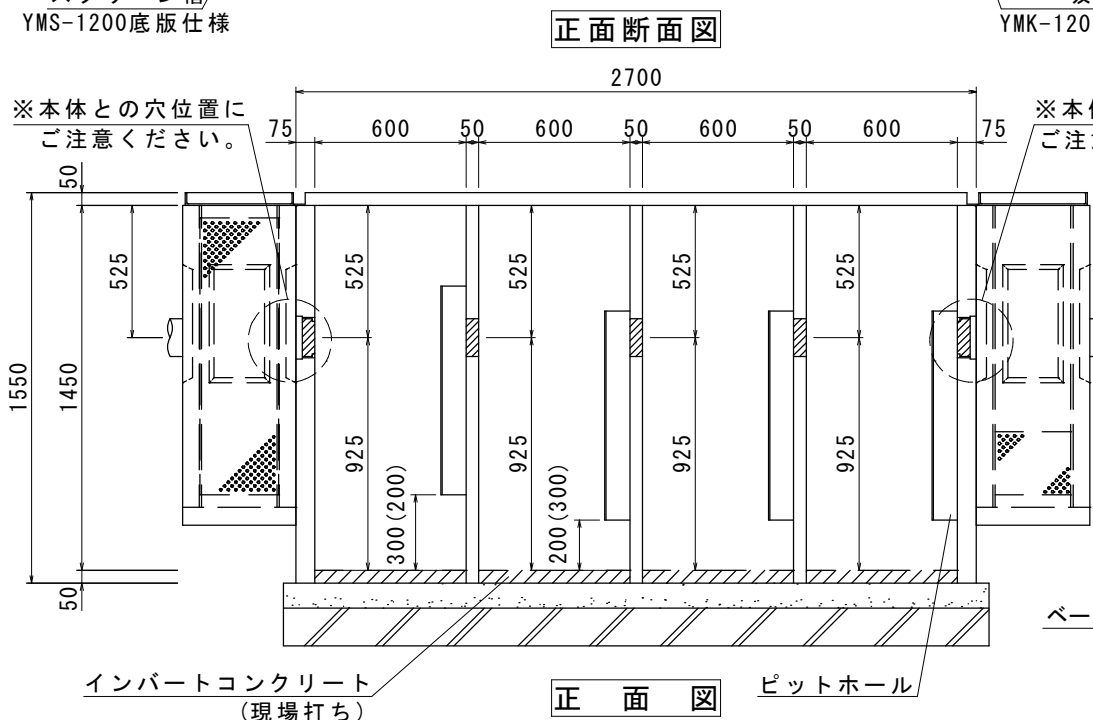
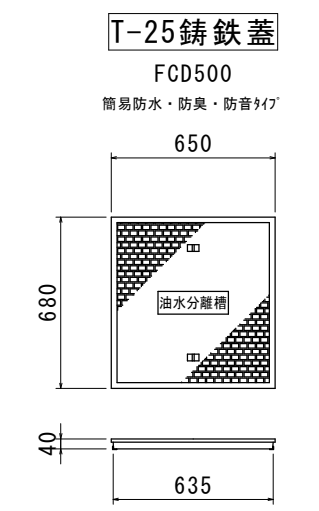
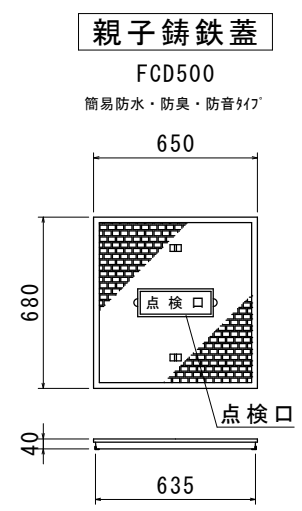
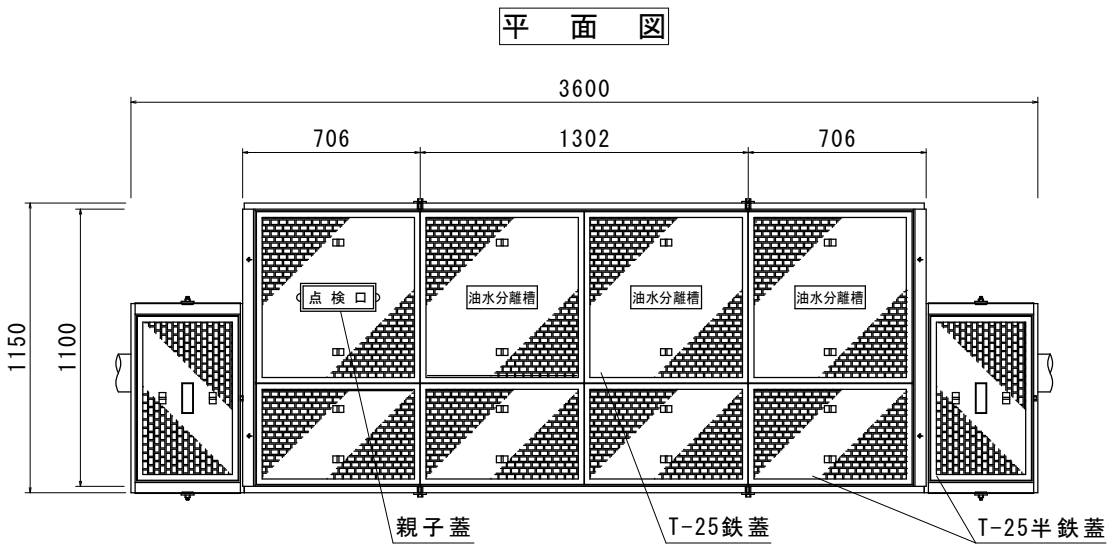
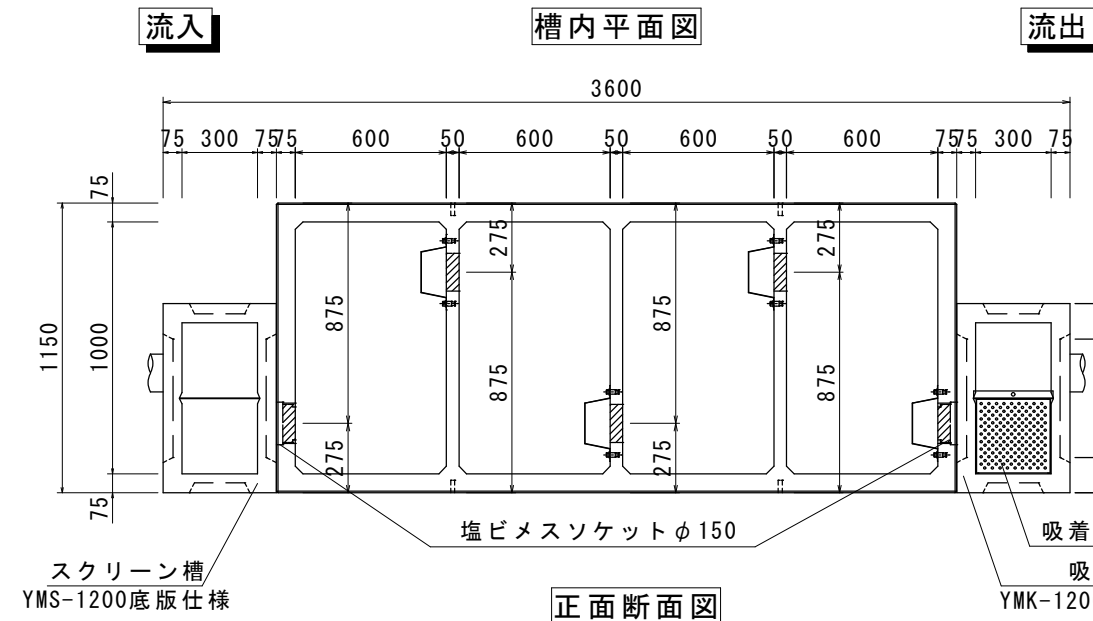


OK式油水分離槽【OKY 6-10-15KS】4連式 (600×1000×H1500)構造図 S=1:30

有効容量：2,040L



	参考重量	数量
600×1000×H1500	2645kg	1基 (4連式)
YMS-1200 (底版仕様)	533kg	1基 (2連式)
YMK-1200 (底版仕様)	533kg	1基 (2連式)
T-25鉄蓋 (親子蓋)	40kg	1枚
T-25鉄蓋	39kg	3枚
T-25鉄蓋半蓋	27kg	6枚

品名	OK式油水分離槽 OKY6-10-15KS 4連式	承認	検図	設計	縮尺	図示
日本産業規格表示認証取得工場 株式会社 オーイケ						図番

※防水処理及び、接続される管材は製品に含まれません。
 ※ピットホールを固定する際には、締めすぎにご注意下さい。