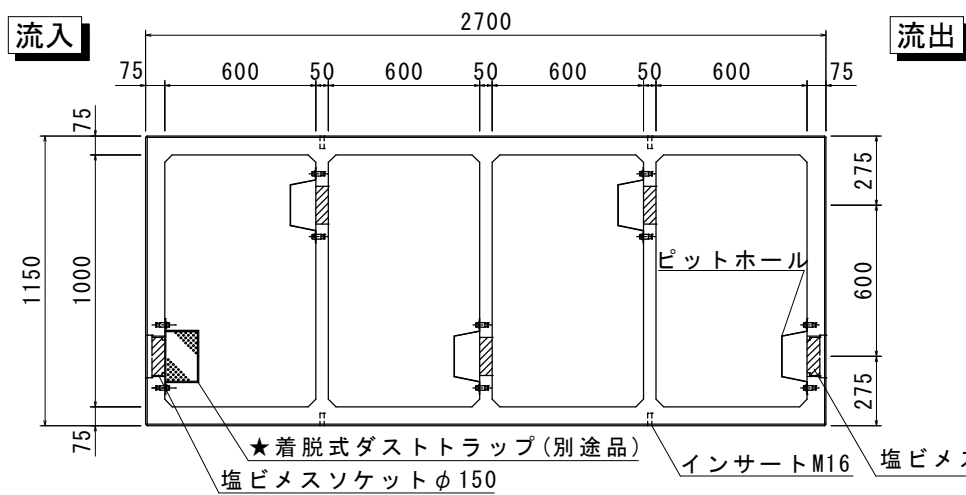


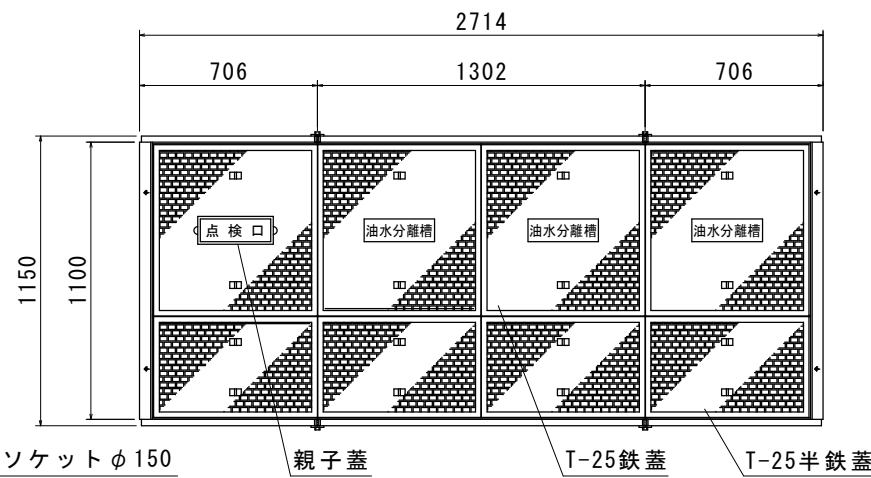
OK式油水分離槽【OKY 6-10-15PH】4連式 (600×1000×H1500) 構造図 S=1:30

有効容量：2,040L

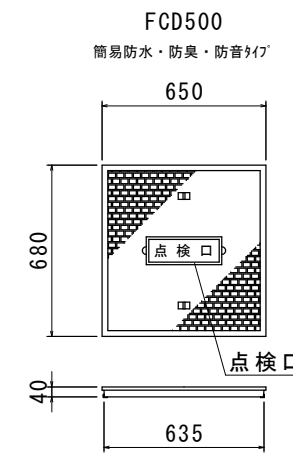
槽内平面図



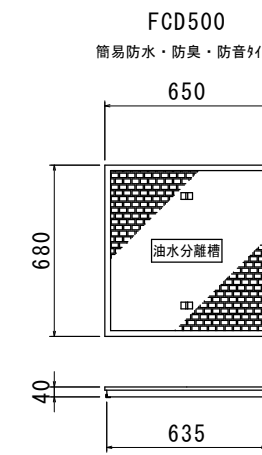
平面図



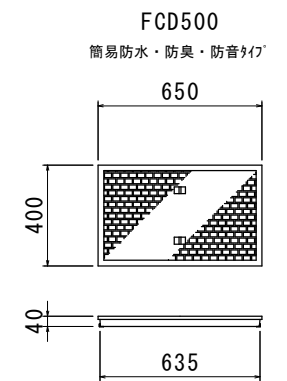
親子鉄蓋



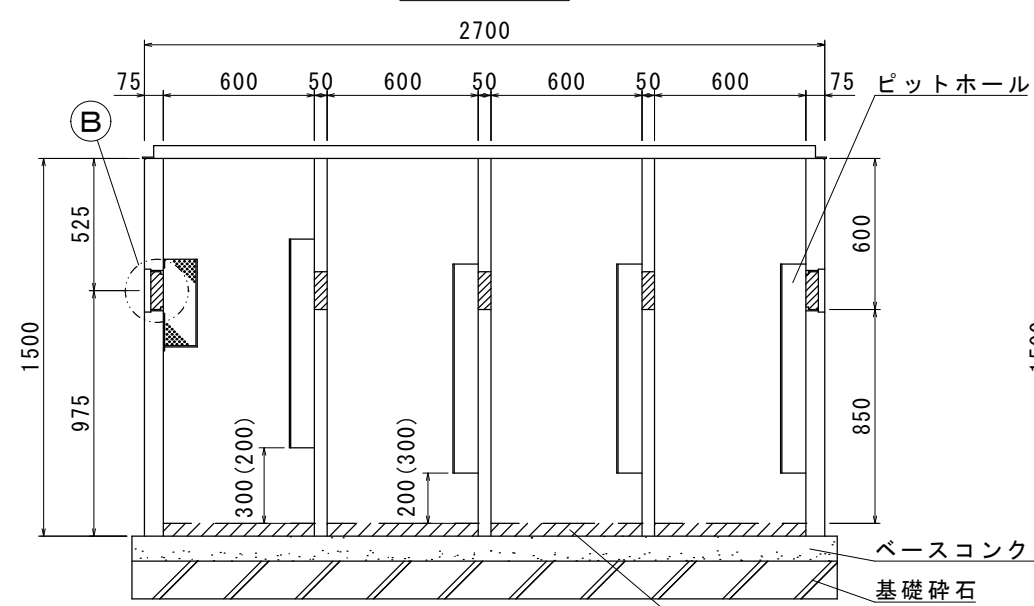
T-25鉄蓋



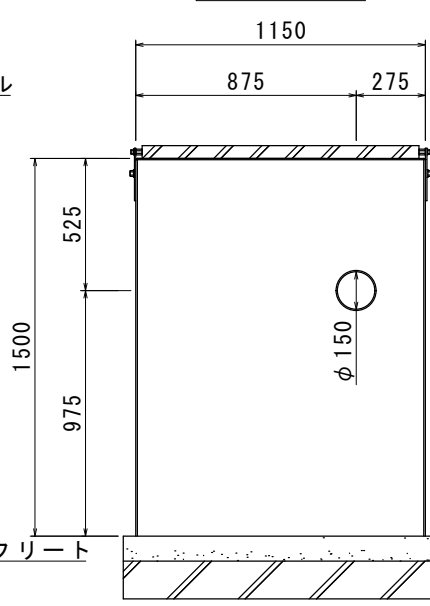
T-25鉄蓋半蓋



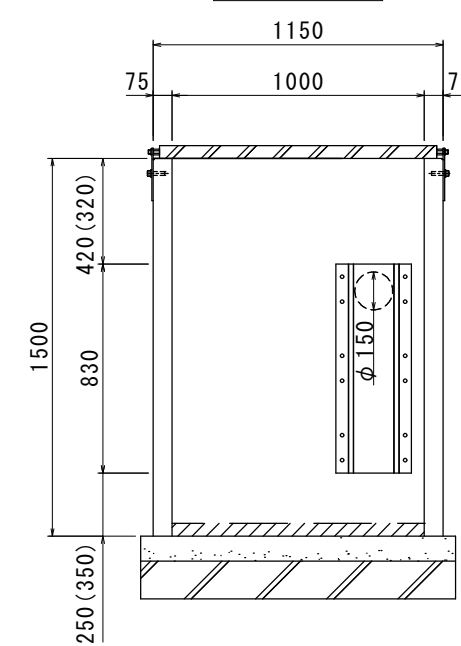
正面断面図



流入側面図

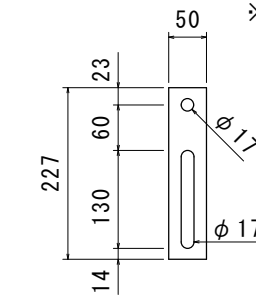


槽内断面図



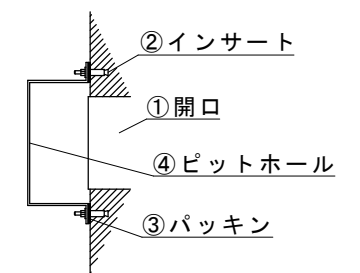
A部詳細図

(高さ調整プレート t=6) ※S=1/10



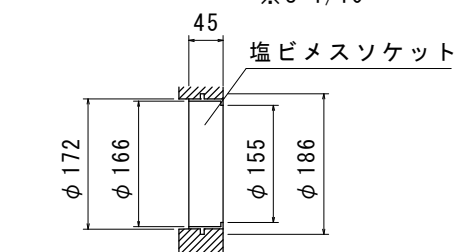
ピットホール取付詳細図

※S=1/10

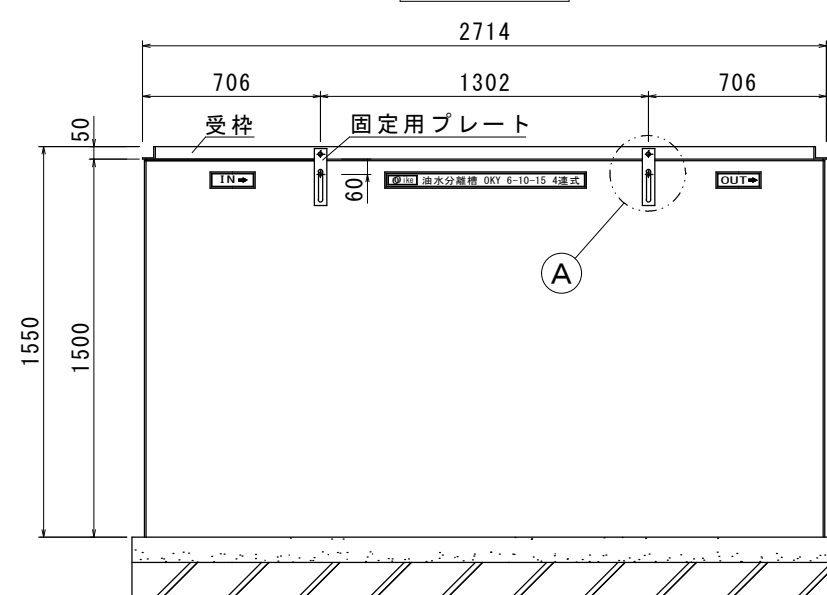


B部詳細図 (埋込み部)

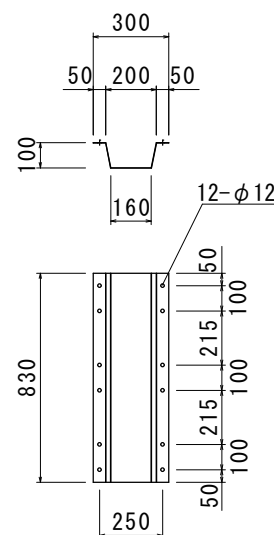
※S=1/10



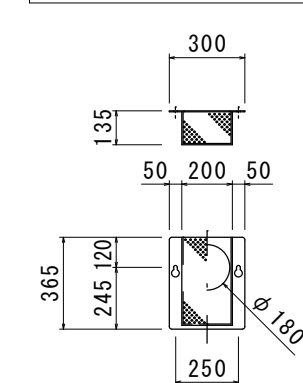
正面図



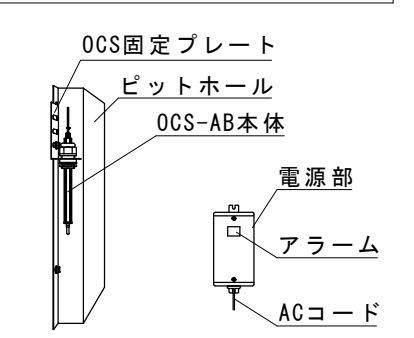
ピットホール SUS t=1



★ダストトラップ SUS t=1



★OCS-AB オイルチェックセンサー



★油水分離槽専用吸着マットもご用意できます。

※防水処理及び、接続される管材は製品に含まれません。
※ピットホール、ダストトラップを固定する際には、締めすぎにご注意下さい。

	参考重量	数量
600×1000×H1500	2645kg	1基 (4連式)
T-25鉄蓋 (親子蓋)	40kg	1枚
T-25鉄蓋	39kg	3枚
T-25鉄蓋半蓋	27kg	4枚

※ ★印はオプションですので別途御指定下さい

品名	OK式油水分離槽 OKY6-10-15PH 4連式	承認	検図	設計	縮尺	図示
Wike 株式会社 オーイケ						図番

日本産業規格表示認証工場