

# OK 小口止ブロック

(プレキャスト小口止ブロック)

## 特徴

- プレキャスト化により、現場打と比べ施工性に優れています。

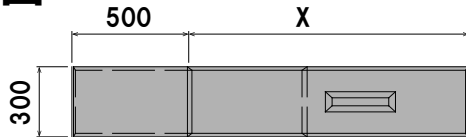
明度 [5.0]

※明度：色の明るさ

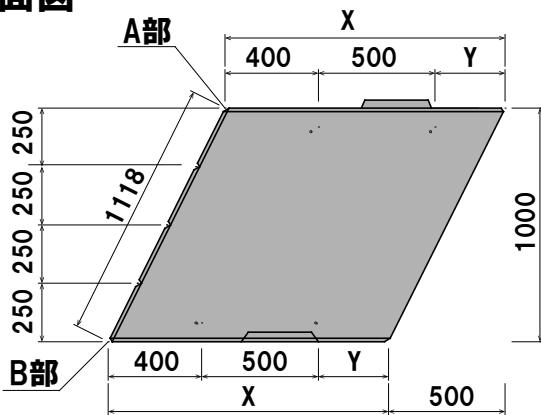


## 規格・寸法

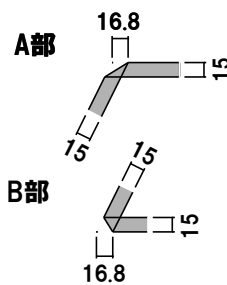
### 平面図



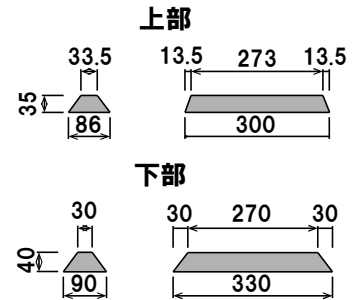
### 側面図



### 全面目地詳細図



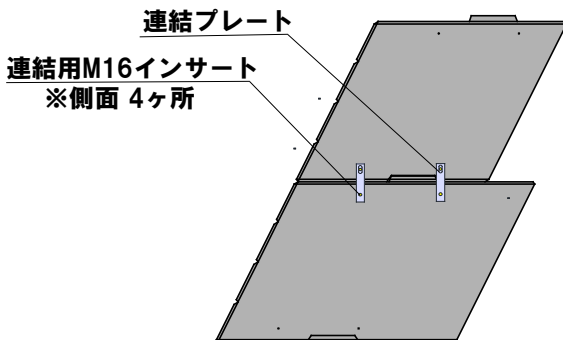
### 凹凸部詳細図



### 規格表

呼称	X	Y	重量 (kg)
L1000	1000	100	690
L1200	1200	300	828
L1500	1500	600	1035
L1700	1700	800	1173

## 連結参考図



注:連結プレートは1基連結ごとに4枚使用します。  
注:連結プレートは1基連結ごとに4枚使用します。



## お問合せ



株式会社 オーイケ

TEL:0263-98-2238

URL:<http://www.oike.net>

