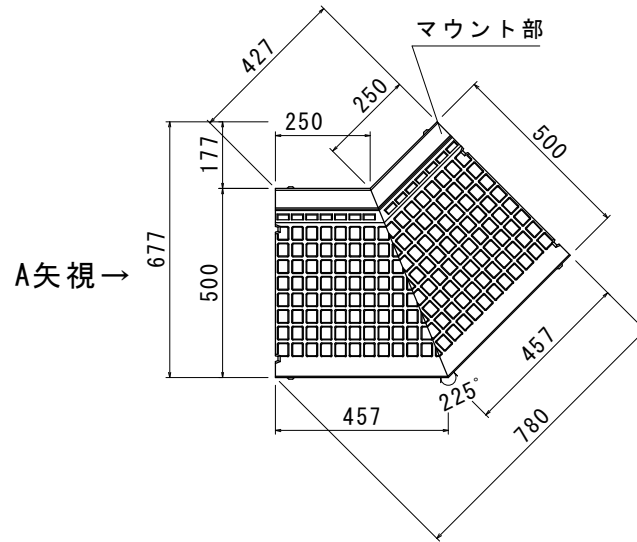


M型アート可変側溝300 コーナーショート用45° 構造図 S=1/20

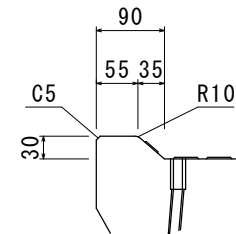
平面図



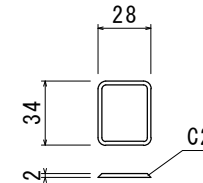
A矢視→

正面図

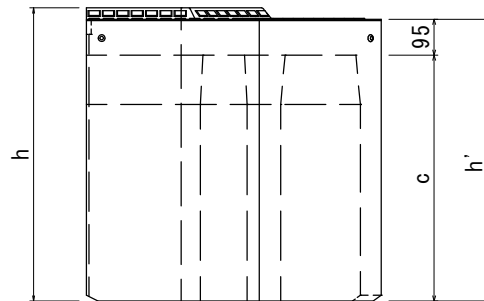
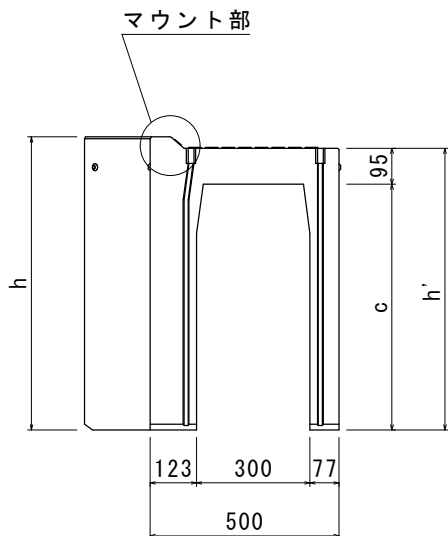
マウント部詳細図 S=1/10



アート模様詳細図 S=1/4




A矢視図



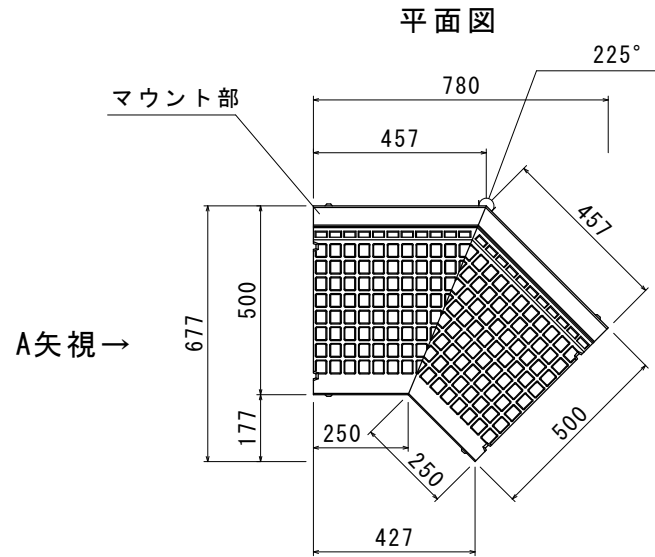
■寸法表

名称	寸法 (mm)			参考重量 (kg)
	c	h	h'	
MA45S 3-3	350	475	445	175
MA45S 3-4	450	575	545	198
MA45S 3-5	550	675	645	222
MA45S 3-6	650	775	745	245
MA45S 3-7	750	875	845	269
MA45S 3-8	850	975	945	293

Ω対応構造

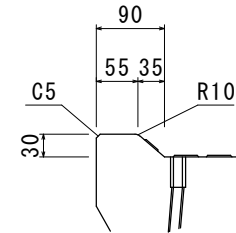
品名	M型アート可変側溝 300 45° コーナーショート用	承認	検図	設計	縮尺	1/20
 株式会社 オーイケ					図番	Mt-45S

M型アート可変側溝300 コーナーロング用45° 構造図 S=1/20

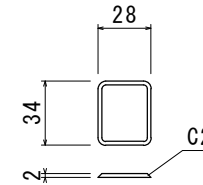


A矢視→

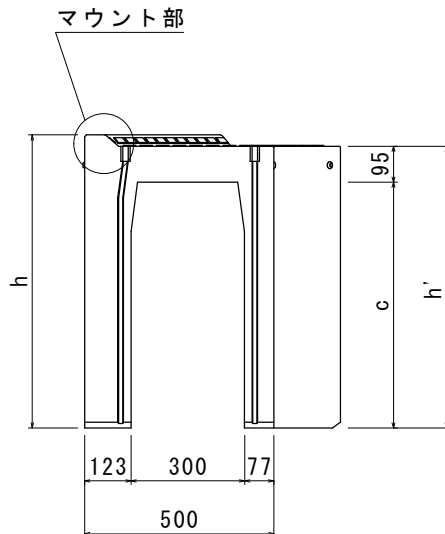
マウント部詳細図 S=1/10



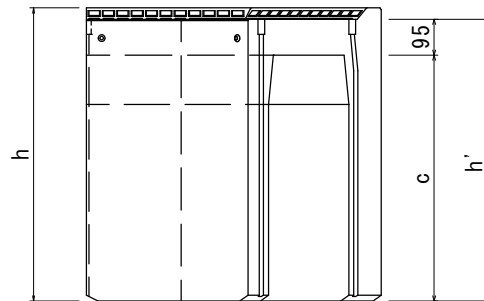
アート模様詳細図 S=1/4



A矢視図




正面図



■寸法表

名称	寸法 (mm)			参考重量 (kg)
	c	h	h'	
MA45L 3-3	350	475	445	175
MA45L 3-4	450	575	545	198
MA45L 3-5	550	675	645	222
MA45L 3-6	650	775	745	245
MA45L 3-7	750	875	845	269
MA45L 3-8	850	975	945	293

Ω 対応構造

品名	M型アート可変側溝 300 45° コーナーロング用	承認	検図	設計	縮尺	1/20
 株式会社 オーイケ					図番	Mt-45L