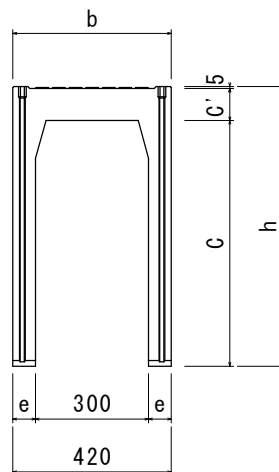
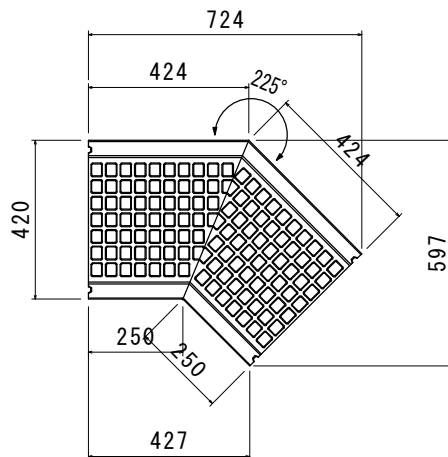



OS可変側溝45° コーナー 300 構造図 S=1/20



■寸法表

名称	寸法(mm)						参考重量(kg)
	b	C	C'	e	h		
OS45 3-3	420	350	85	60	440		147
OS45 3-4		450			540		171
OS45 3-5		550			640		195

品名	OS可変側溝 45° コーナー 300	承認	検図	設計	縮尺	1/20
 Oike株式会社 オーイケ					図番	OS-300-2

Ω対応構造