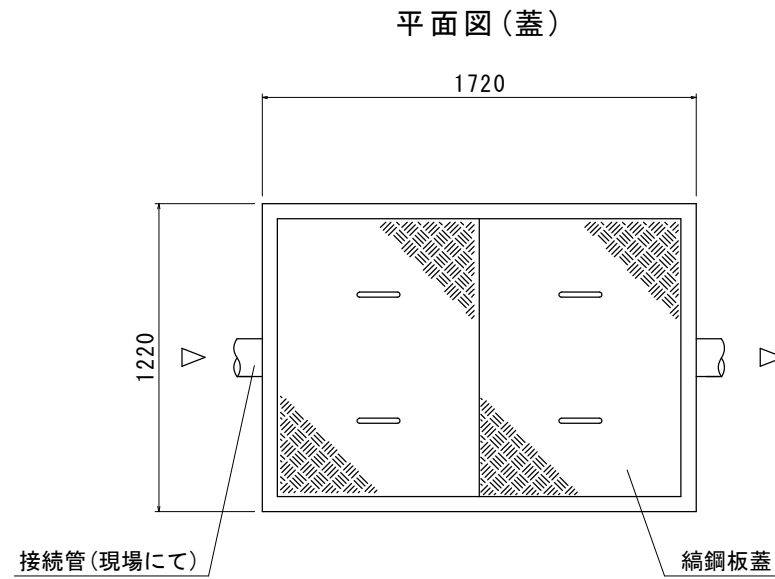
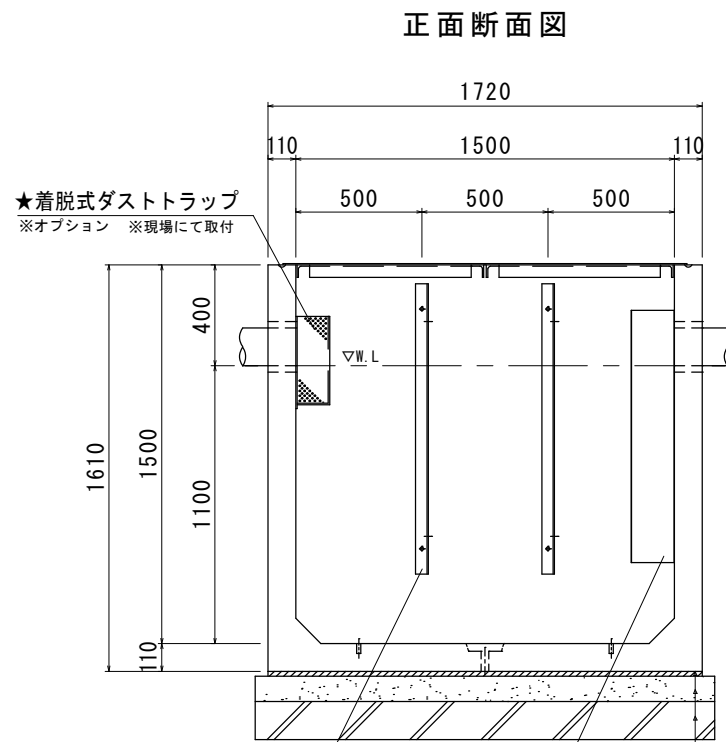
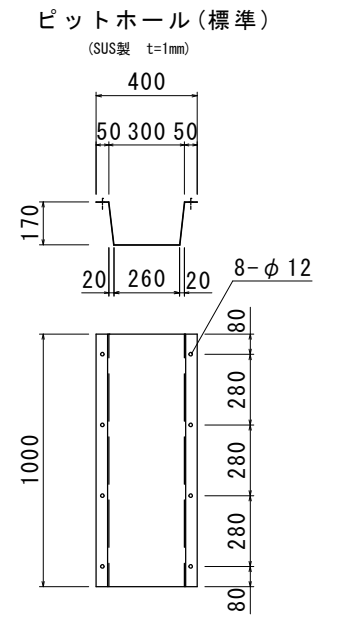
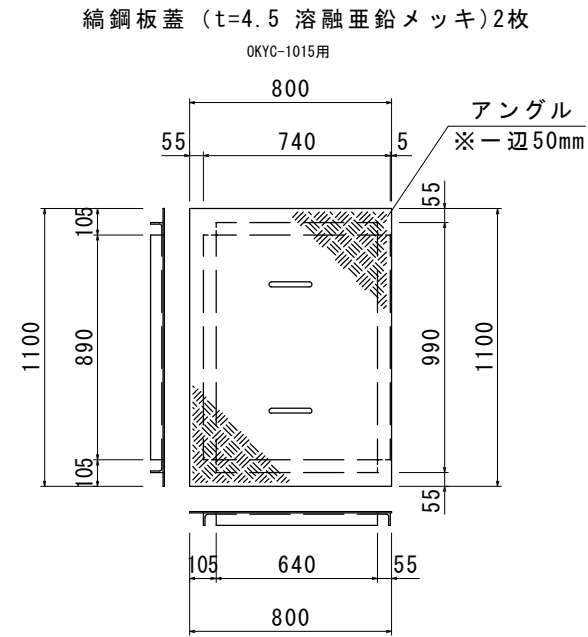


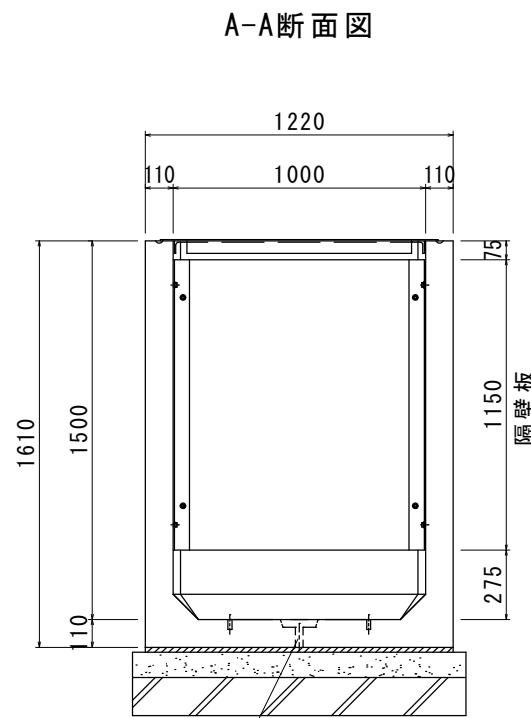
平面図(本体)



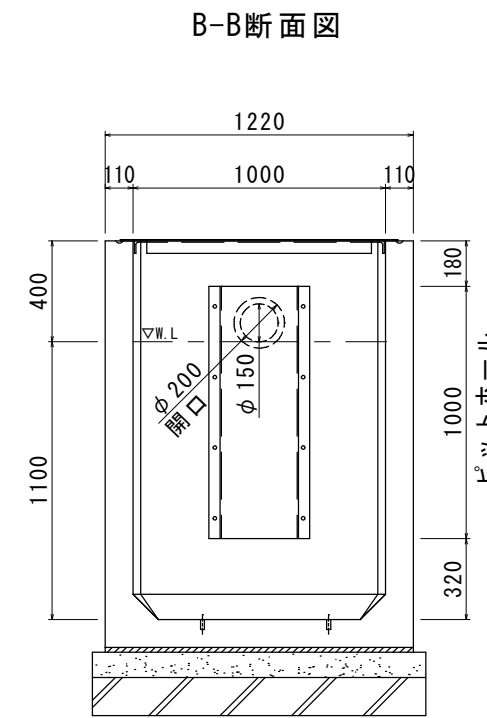
平面図(蓋)



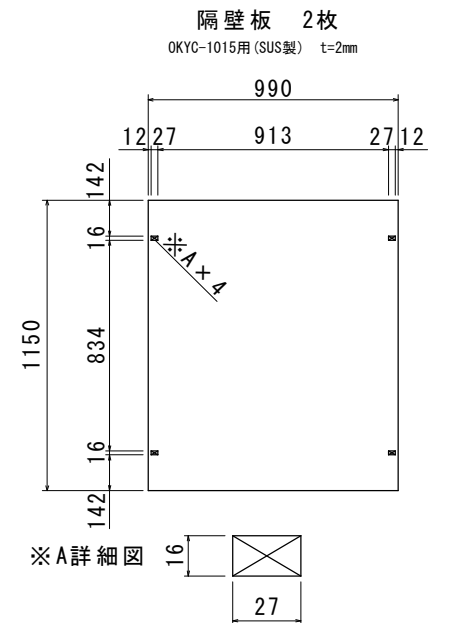
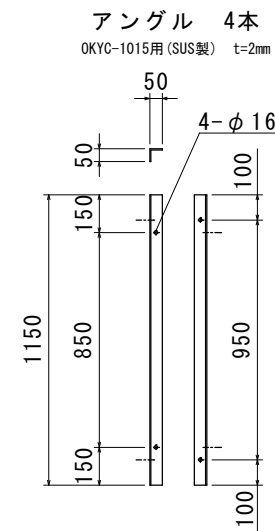
正面断面図



A-A断面図



B-B断面図



隔壁板 2枚

★着脱式ダストトラップ
※オプション ※現場にて取付

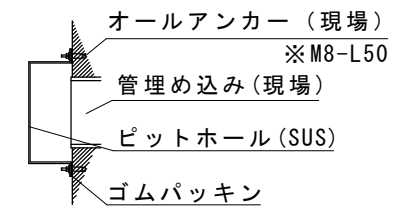
隔壁板
※現場にて取付

ピットホール
※現場にて取付

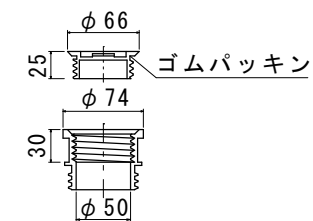
敷きモルタル
ベースコンクリート
基礎砕石

排水ピット

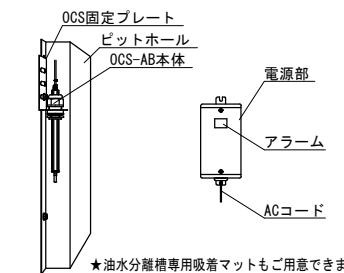
流出側ピットホール取付詳細図



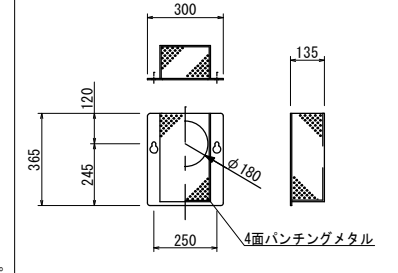
排水ピット(栓付)詳細図



★オプション：OCS-AB オイルチェックセンサー



★オプション：着脱式ダストトラップ(φ150・SUS製 t=1.0)



★油水分離槽専用吸着マットもご用意できます。

■お客様ご記入欄

| | |
|----------|----------------------------|
| 会社名 | |
| 現場名 | |
| 管径φ | φ100・φ150・φ200・φ300・その他() |
| ▽G.L~管底H | H=()mm |

材料表(準備部材)

| 種別 | 規格 | 数量 |
|-----------------|---------|----|
| 縞鋼板蓋 t=4.5 | 溶融亜鉛メッキ | 2枚 |
| 隔壁板 t=2.0 | SUS304 | 2枚 |
| 隔壁板用アングル t=2.0 | SUS304 | 4本 |
| 樹脂巻ステップ | - | -組 |
| ピットホール(標準) | SUS304 | 1組 |
| ダストトラップ(標準) | SUS304 | 1組 |
| 止水栓 | - | 1個 |
| 本体吊り金具 | SS400 | 4個 |
| その他ボルト・オールアンカー類 | - | 一式 |

| 規格 | 参考重量(1基) | 数量 |
|-------------------|----------|----|
| 本体 1000×1500×1500 | 2821kg | 1基 |

※受注生産品につき、管径・管位置をご指示願います。
※防水処理及び、接続される管材は製品に含まれません。
※部材取付用のアンカー打ちは現場にてお願いします。
尚、取付の際には締めすぎにご注意下さい。

| | | | |
|------------------------------|----|----|-------------|
| 品名 0.K式油水分離槽 3槽式 OKYC1015 | | | |
| 承認 | 検図 | 設計 | 縮尺 図示 |
| 株式会社 オーイケ | | | 図番 OKYC1015 |