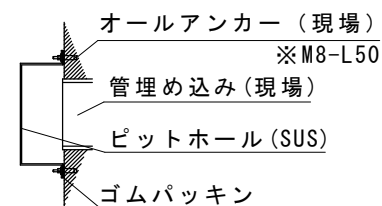
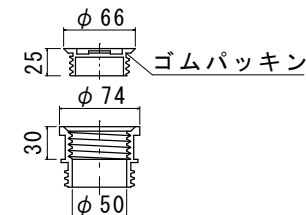


流出側ピットホール取付詳細図

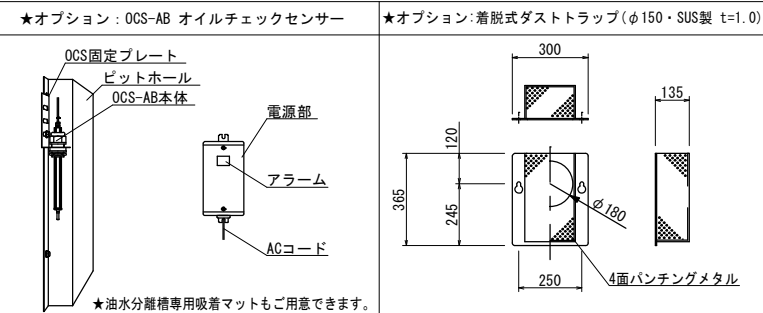


排水ピット (栓付) 詳細図



材 料 表 (準備部材) OKYC用

種 別	規 格	数 量
縞鋼板蓋 T=4.5	溶融亜鉛メッキ	2 枚
隔壁板 T=2	SUS304	1 枚
隔壁板用アングル T=2	SUS304	2 本
樹脂巻ステップ	-	- 組
ピットホール (標準)	SUS304	1 組
ダストトラップ (標準)	SUS304	1 組
止水栓	-	1 個
本体吊り金具	SS400	4 個
その他ボルト・アンカー類	-	一式



品名	参考重量 (1基)	数 量
本体600×1200×1000	1420kg	1基

品名 0. K式油水分離槽 2槽式 OKYC-6010

承認 検 図 設 計 縮 尺 図 示

株式会社 オーイケ

図 番 OKYC60-NA

※受注製造品につき、管径・管位置をご指示願います。
 ※防水処理及び、接続される管材は製品に含まれません。
 ※部材設置用のアンカー打ちは現場にてお願いいたします。
 尚、取付の際には締めすぎにご注意下さい。

工 事 件 名 _____