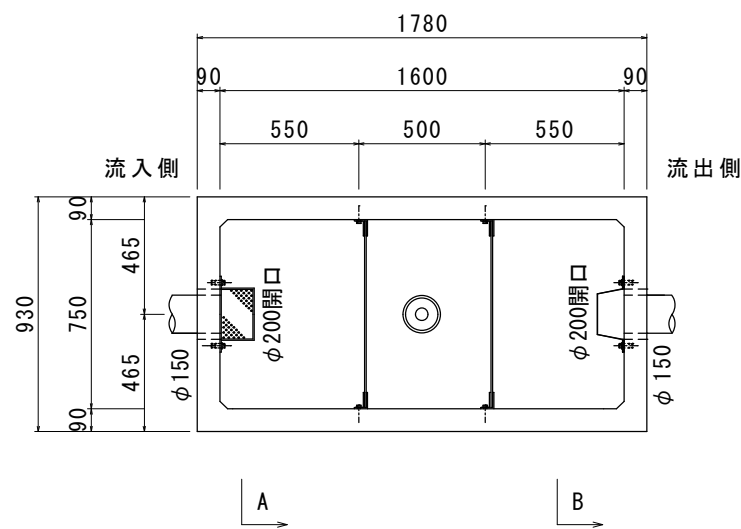
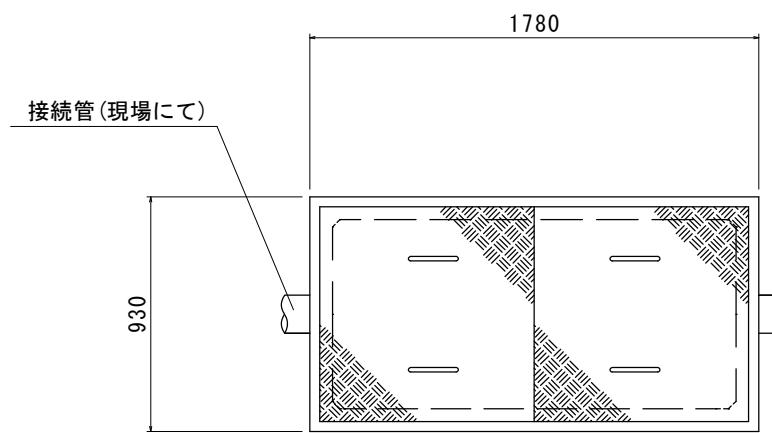


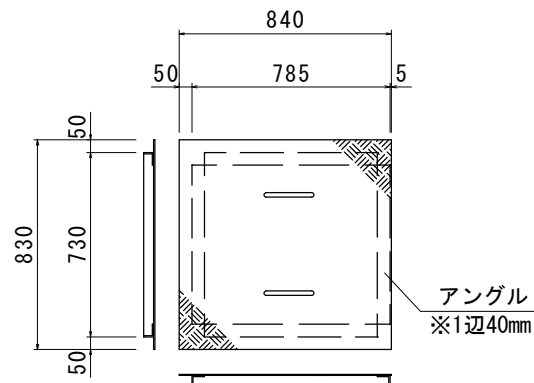
平面図 (本体)



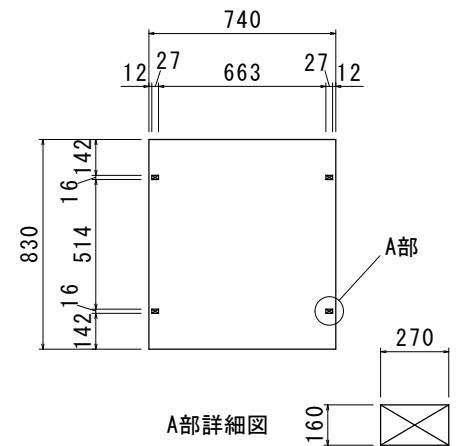
平面図 (蓋)



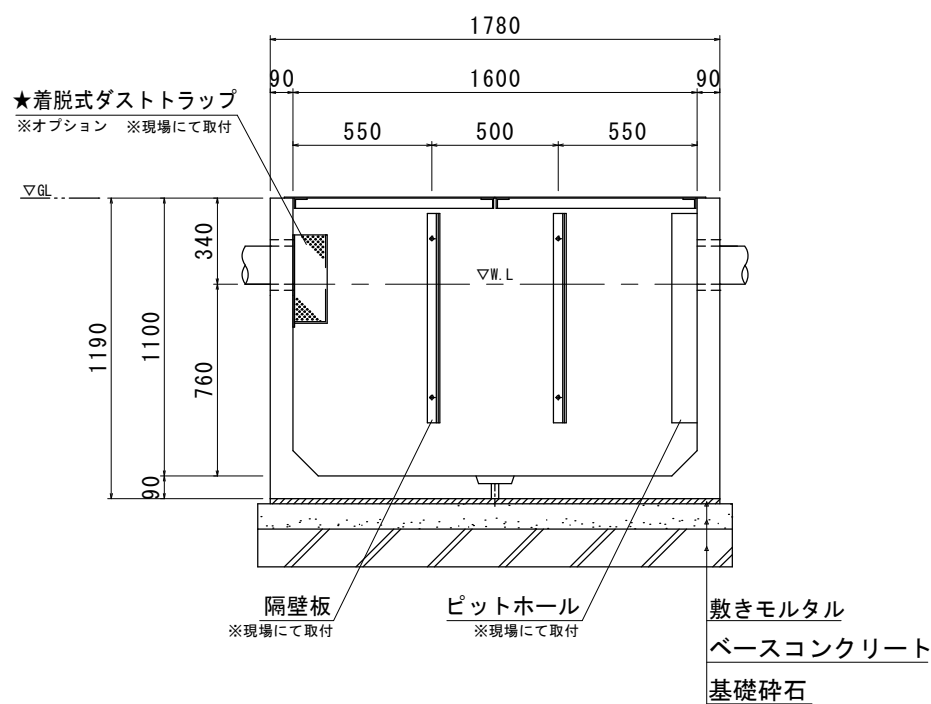
縞鋼板蓋 (t=4.5 溶融亜鉛メッキ) 2枚



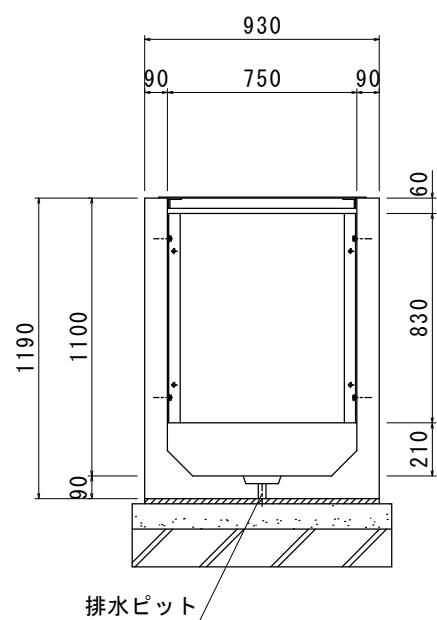
隔壁板 (t=2.0 SUS304) 2枚



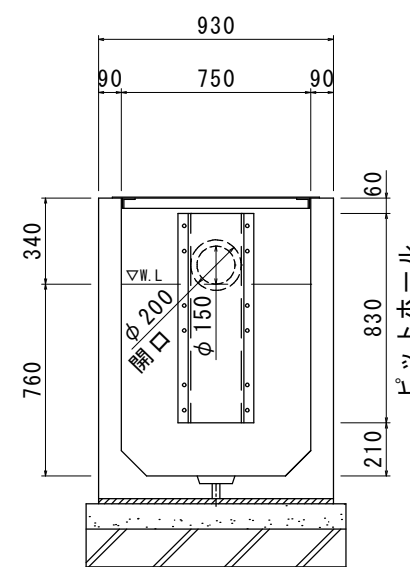
正面断面図



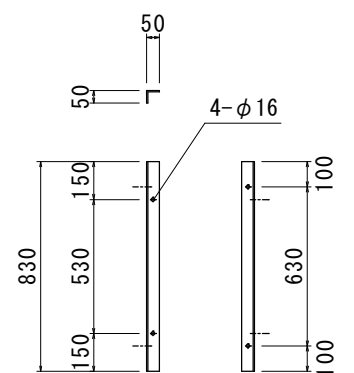
A-A断面図



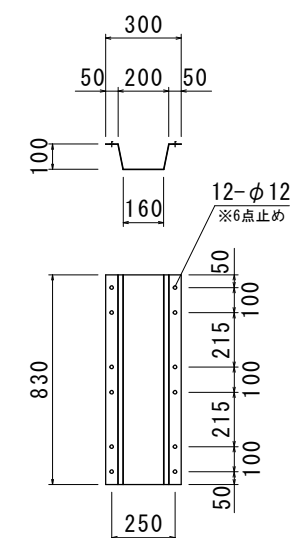
B-B断面図



アングル (t=2.0 SUS304) 4本



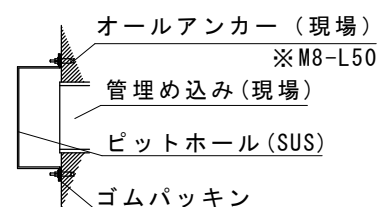
ピットホール詳細図
φ150用 (SUS製 t=1.2mm)



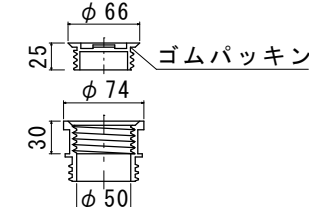
材料表 (準備部材)

種別	規格	数量
縞鋼板蓋 t=4.5	溶融亜鉛メッキ	2枚
隔壁板 t=2.0	SUS304	2枚
隔壁板用アングル t=2.0	SUS304	4本
樹脂巻ステップ	-	-組
ピットホール (標準)	SUS304	1組
ダストトラップ (標準)	SUS304	1組
止水栓	-	1個
本体吊り金具	SS400	4個
その他ボルト・オールアンカー類	-	一式

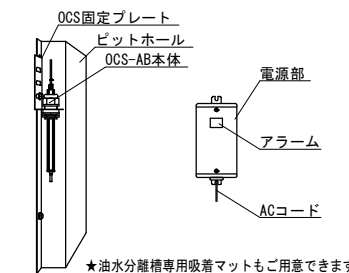
流出側ピットホール取付詳細図



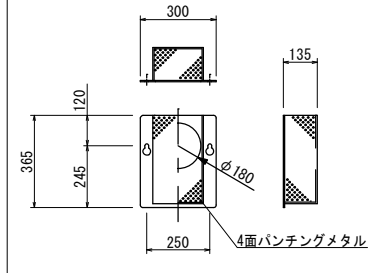
排水ピット (栓付) 詳細図



★オプション: OCS-AB オイルチェックセンサー



★オプション: 着脱式ダストトラップ (φ150・SUS製 t=1.0)



現場名 _____

規格	参考重量 (1基)	数量
本体 750×1600×1100	1620kg	1基

品名 0. K式油水分離槽 3槽式 OKYC7511			
承認	検図	設計	縮尺 図示
株式会社 オーイケ			図番 OKYC75-YA

※受注生産品につき、管径・管位置をご指示願います。
※防水処理及び、接続される管材は製品に含まれません。
※部材取付用のアンカー打ちは現場にてお願いいたします。
尚、取付の際には締めすぎにご注意下さい。