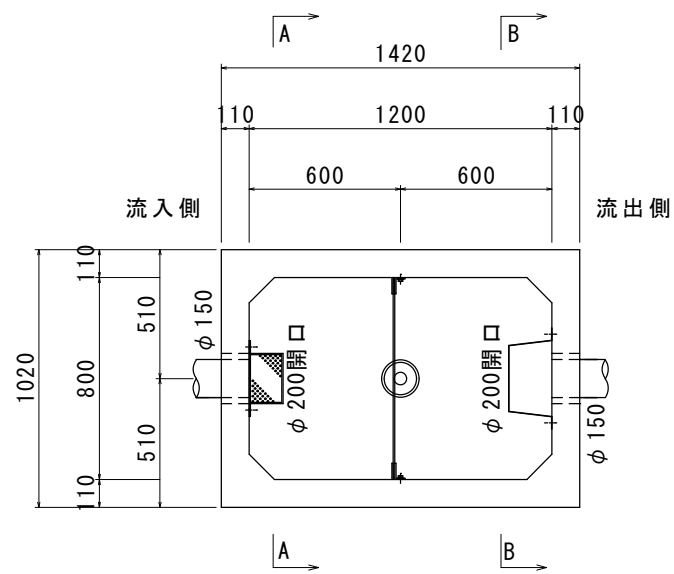
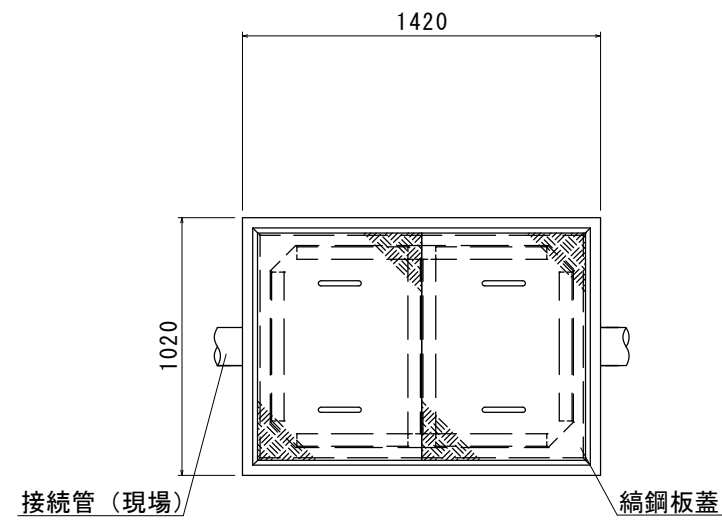


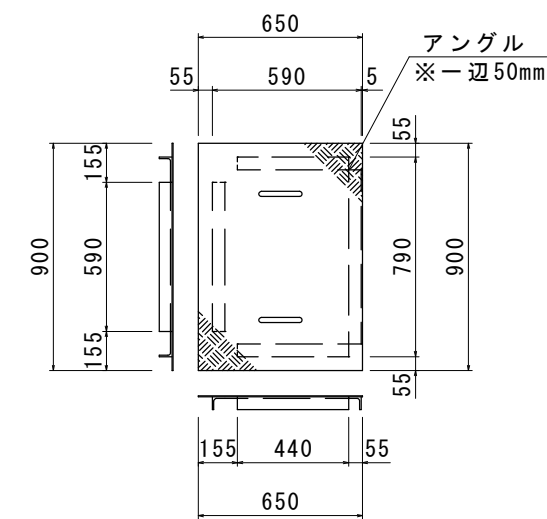
平面図(本体)



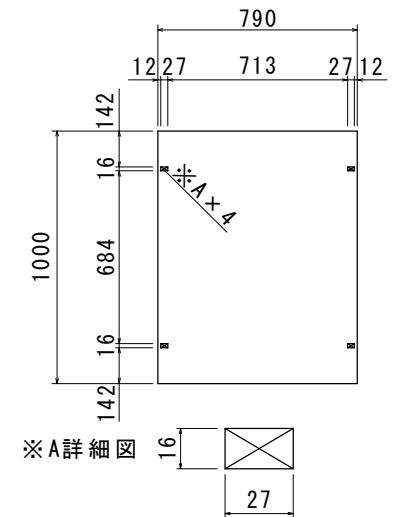
平面図(蓋)



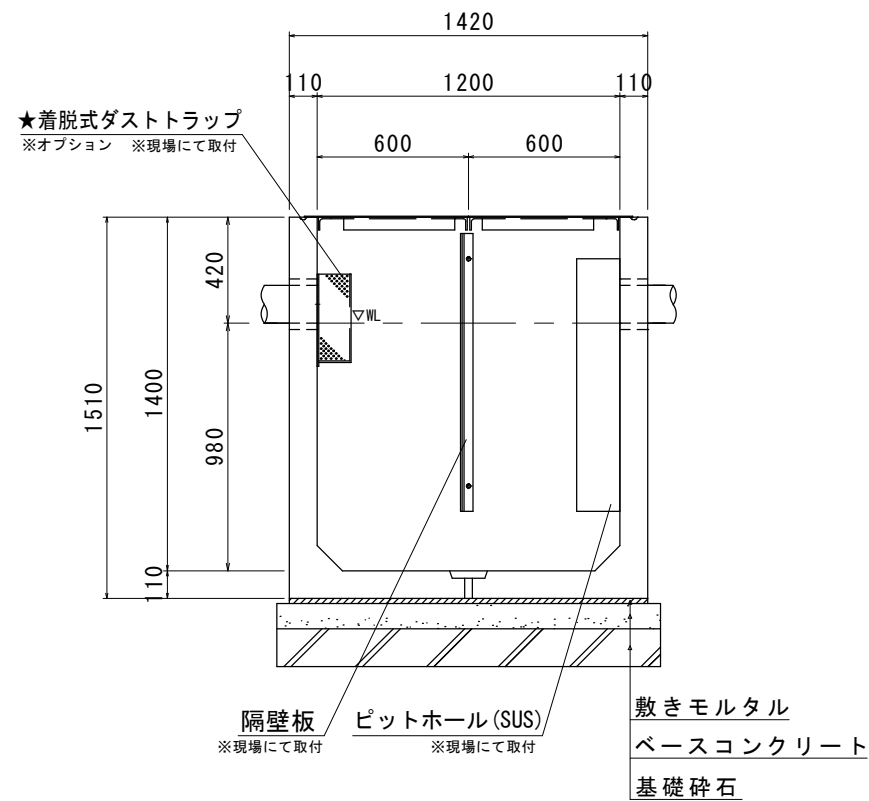
縞鋼板蓋 (t=4.5 溶融亜鉛メッキ)



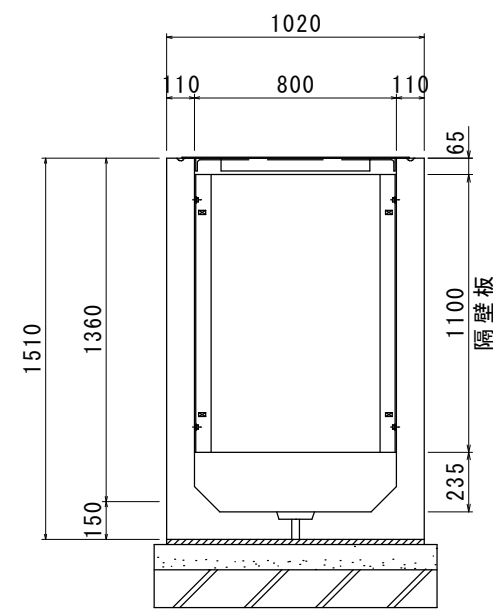
隔壁板 (SUS製) t=2mm



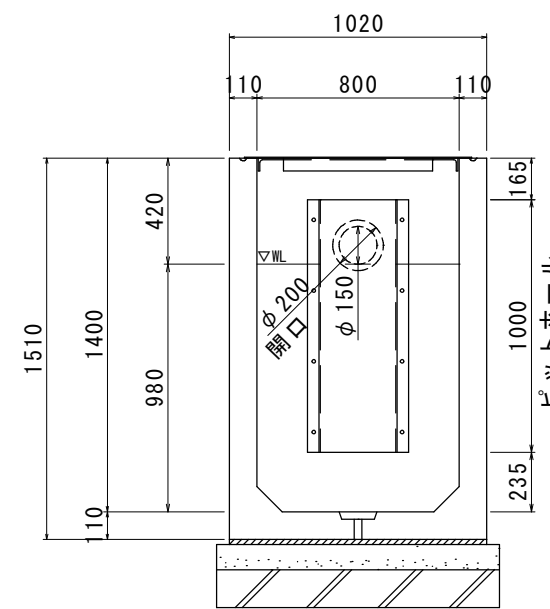
正面断面図



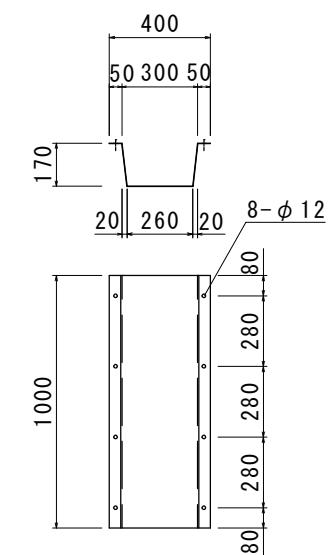
A-A断面図



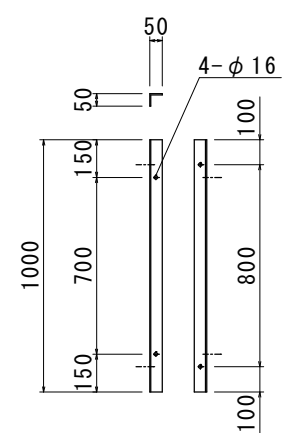
B-B断面図



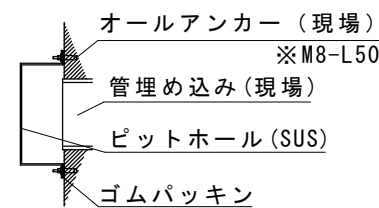
ピットホール(標準) (SUS製 t=1mm)



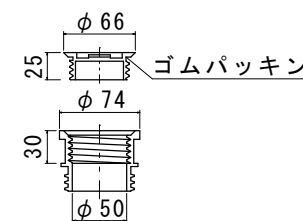
アンゲル (SUS製) t=2mm



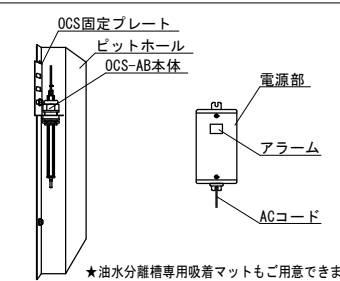
流出側ピットホール取付詳細図



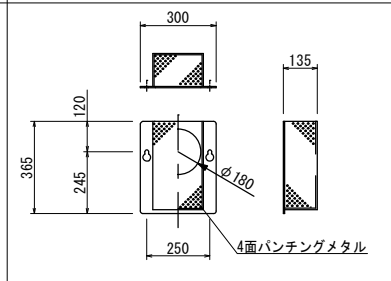
排水ピット(栓付)詳細図



★オプション：OCS-AB オイルチェックセンサー



★オプション：着脱式ダストトラップ(φ150・SUS製 t=1.0)



材料表(準備部材) OKYC用

| 種別 | 規格 | 数量 |
|--------------|---------|-----|
| 縞鋼板蓋 T=4.5 | 溶融亜鉛メッキ | 2 枚 |
| 隔壁板 T=2 | SUS304 | 1 枚 |
| 隔壁板用アンゲル T=2 | SUS304 | 2 本 |
| 樹脂巻ステップ | - | - 組 |
| ピットホール(標準) | SUS304 | 1 組 |
| ダストトラップ(標準) | SUS304 | 1 組 |
| 止水栓 | - | 1 個 |
| 本体吊り金具 | SS400 | 4 個 |
| その他ボルト・アンカー類 | - | 一式 |

| 品名 | 参考重量(1基) | 数量 |
|-----------------|----------|----|
| 本体800×1200×1400 | 2060kg | 1基 |

※受注製造品につき、管径・管位置をご指示願います。
 ※防水処理及び、接続される管材は製品に含まれません。
 ※部材設置用のアンカー打ちは現場にてお願いいたします。
 ※尚、取付の際には締めすぎにご注意下さい。

品名 0. K式油水分離槽 2槽式 OKYC-8014

承認 検図 設計 縮尺 図示

図番 OKYC60-NA

株式会社 オーイケ

工事件名 _____