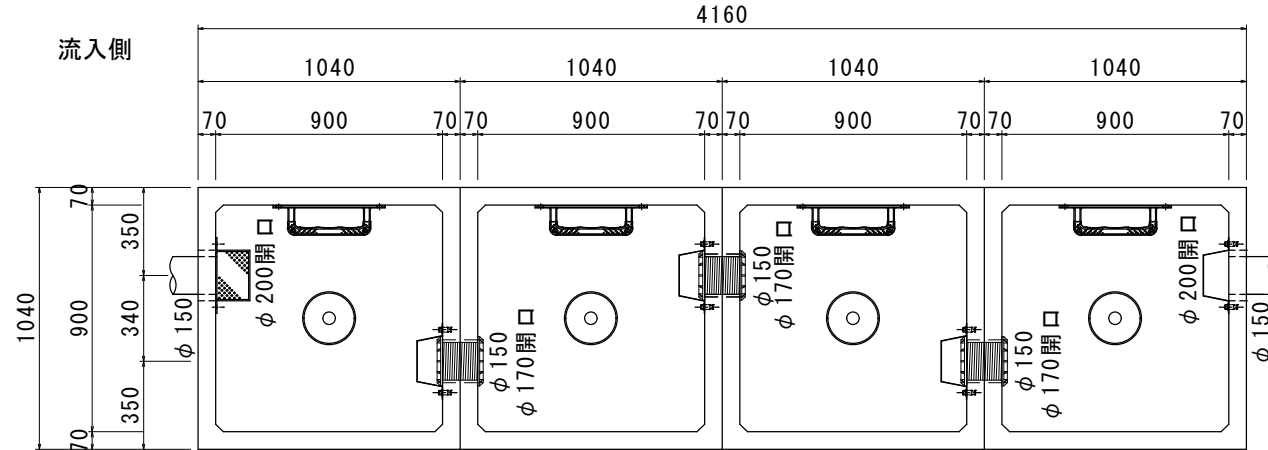
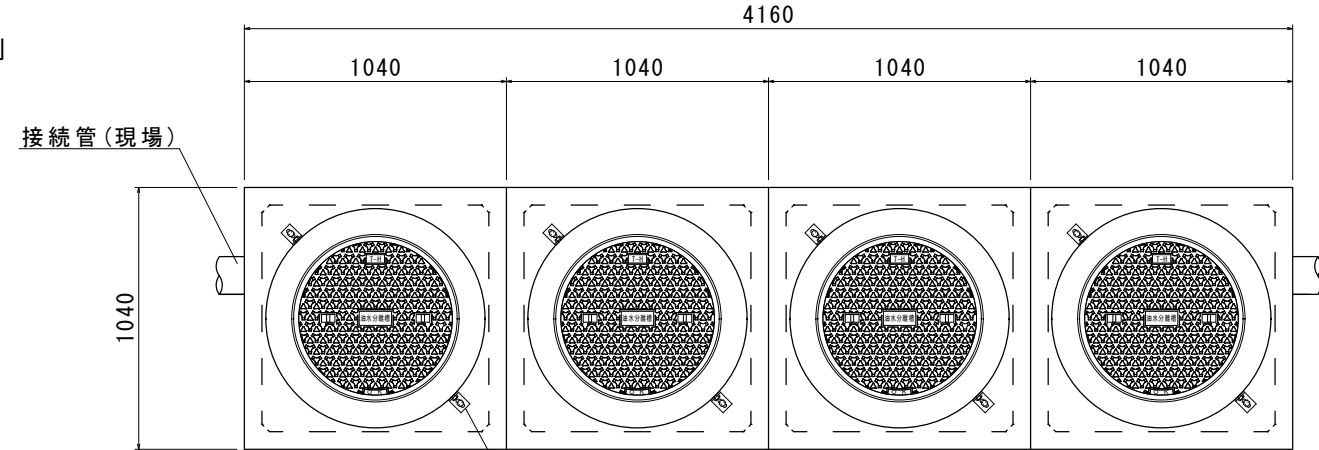


0. K式油水分離槽 OKY0-0912 4槽式 (900×900×1200) 構造図 S=1/30(A3)

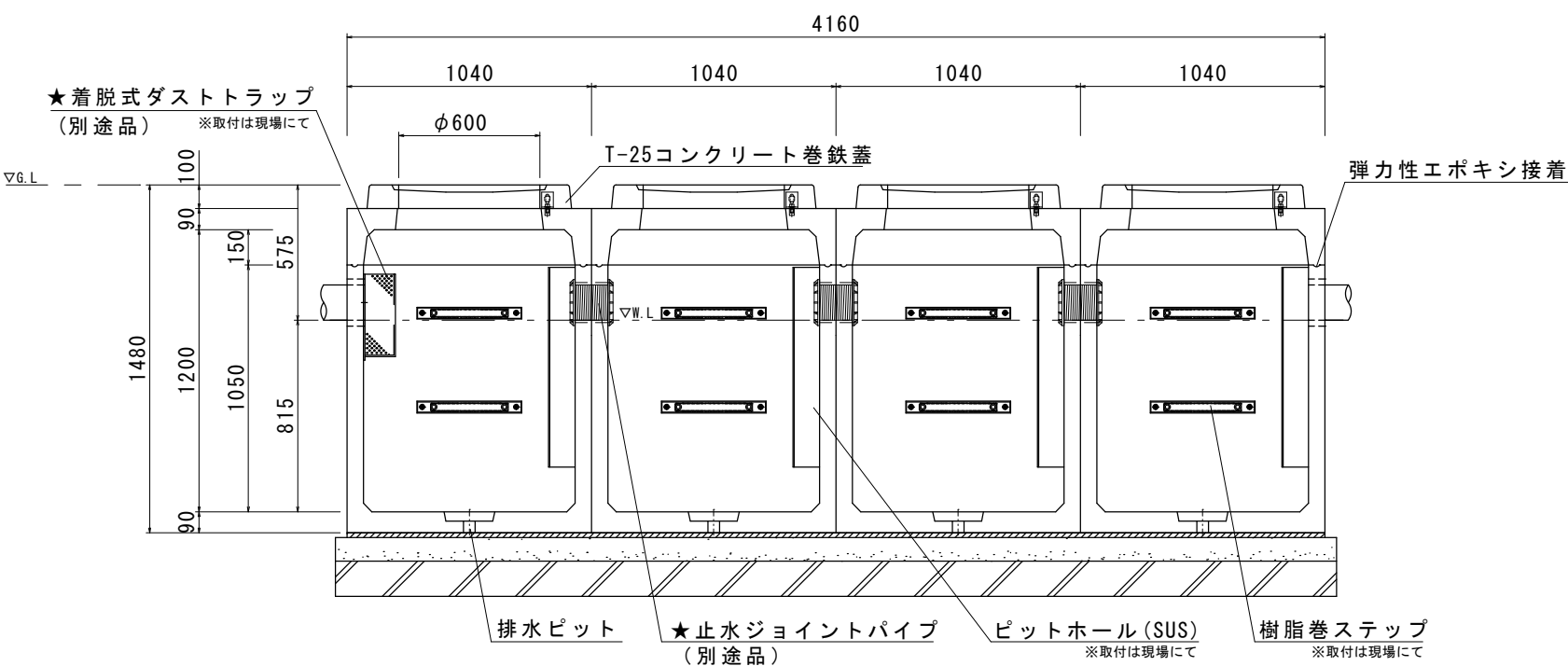
平面図(本体)



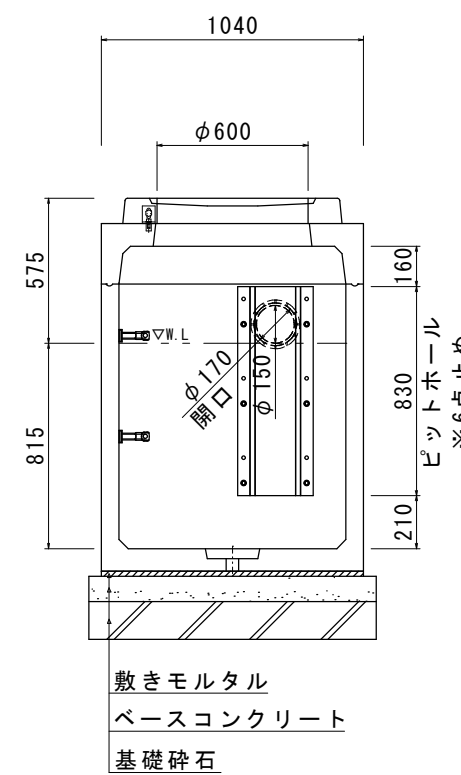
上部(蓋)



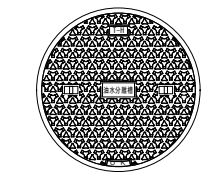
正面断面図



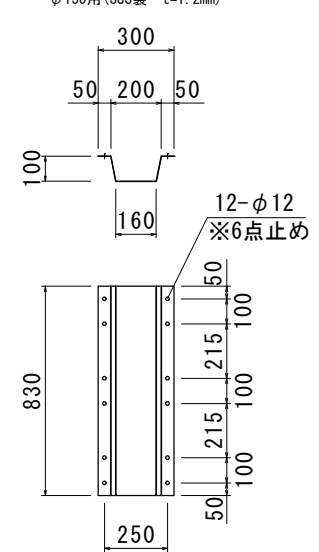
A-A断面図



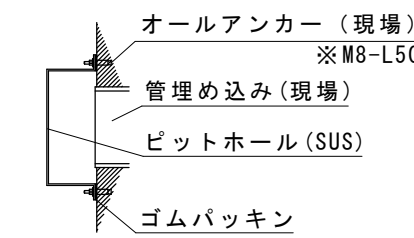
油水分離槽文字 鋳鉄丸蓋



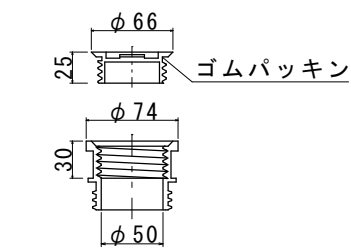
ピットホール(標準)



流出側ピットホール取付詳細図



排水ピット(栓付)詳細図



材 料 表 (準備部材)

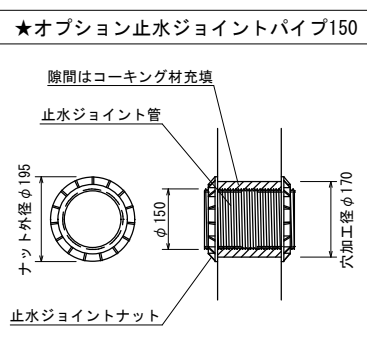
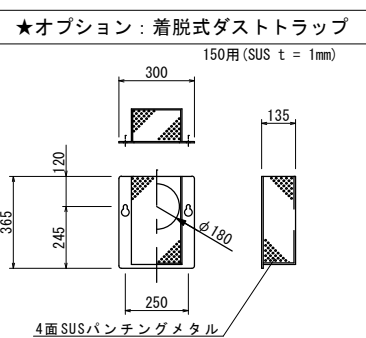
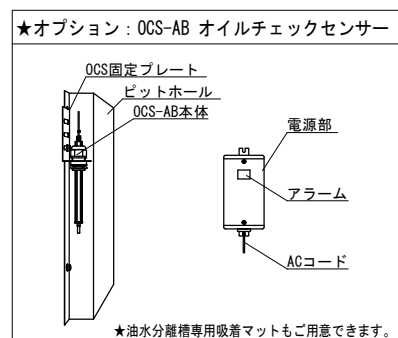
種 別	規 格	数 量
コンクリート巻鉄蓋	T-25	4 組
調整リング	H=	- 個
L型固定金具	SS400	8 個
止水ジョイントパイプφ150	SUP150	3 組
樹脂巻ステップ	-	8 組
垂鉛Rステップ	SS400	- 組
ピットホール(標準) H=830	SUS304	4 組
ダストトラップ(標準)	SUS304	1 組
OKエポボンド	弾力性接着剤	12 本
止水栓	-	4 個
フック	SS400	2 本
本体吊り金具	SS400	4 個
その他ボルト・オールアンカー類	-	一式

規 格	参考重量(1基)	数 量
上部900×900×150	285kg	4基
下部900×900×1050	1054kg	4基
合 計	1339kg	4組

※受注製品につき、管径・管位置をご指示願います。
 ※防水処理及び、接続される管材は製品に含まれません。
 ※ピットホール、ダストトラップのアンカー打ちは現場にて願います。
 ※取付の際には締めすぎにご注意下さい。

■お客様ご記入欄

会社名	
現場名	
蓋 荷 重	T-2・T-8・T-20・T-25・その他()
管 径 φ	φ100・φ150・φ200・φ300・その他()
▽G.L~管底H	H=()mm



品名 0. K式油水分離槽 4槽式 OKY0-0912

承認 検 図 設 縮 図 示

図 番 0912-4

株式会社 オーイケ