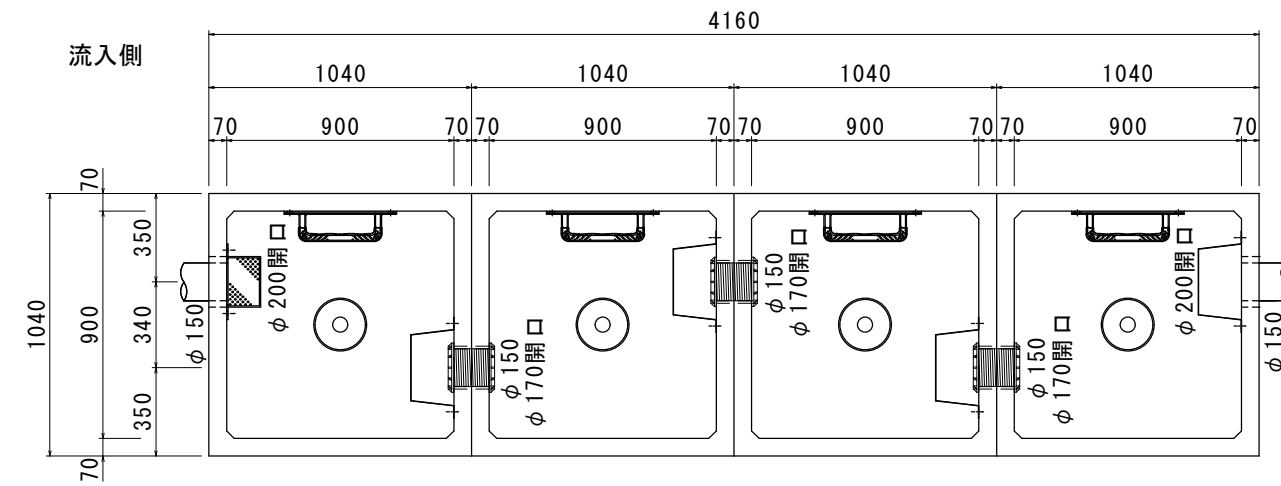
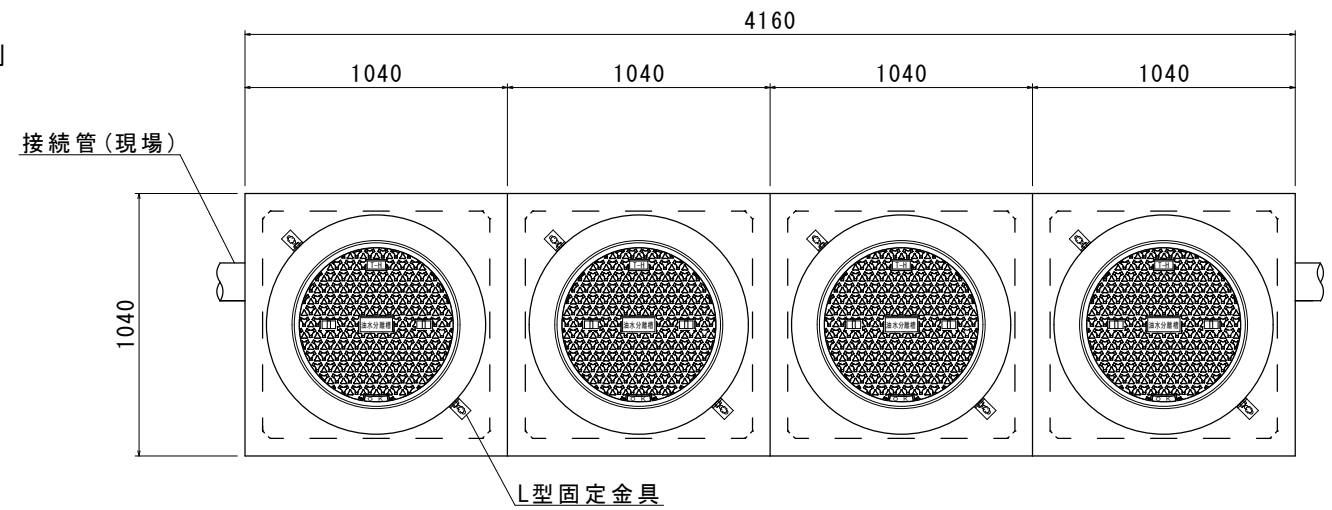


0. K式油水分離槽 OKY0-0915 4槽式 (900×900×1500) 構造図 S=1:30 (A3)

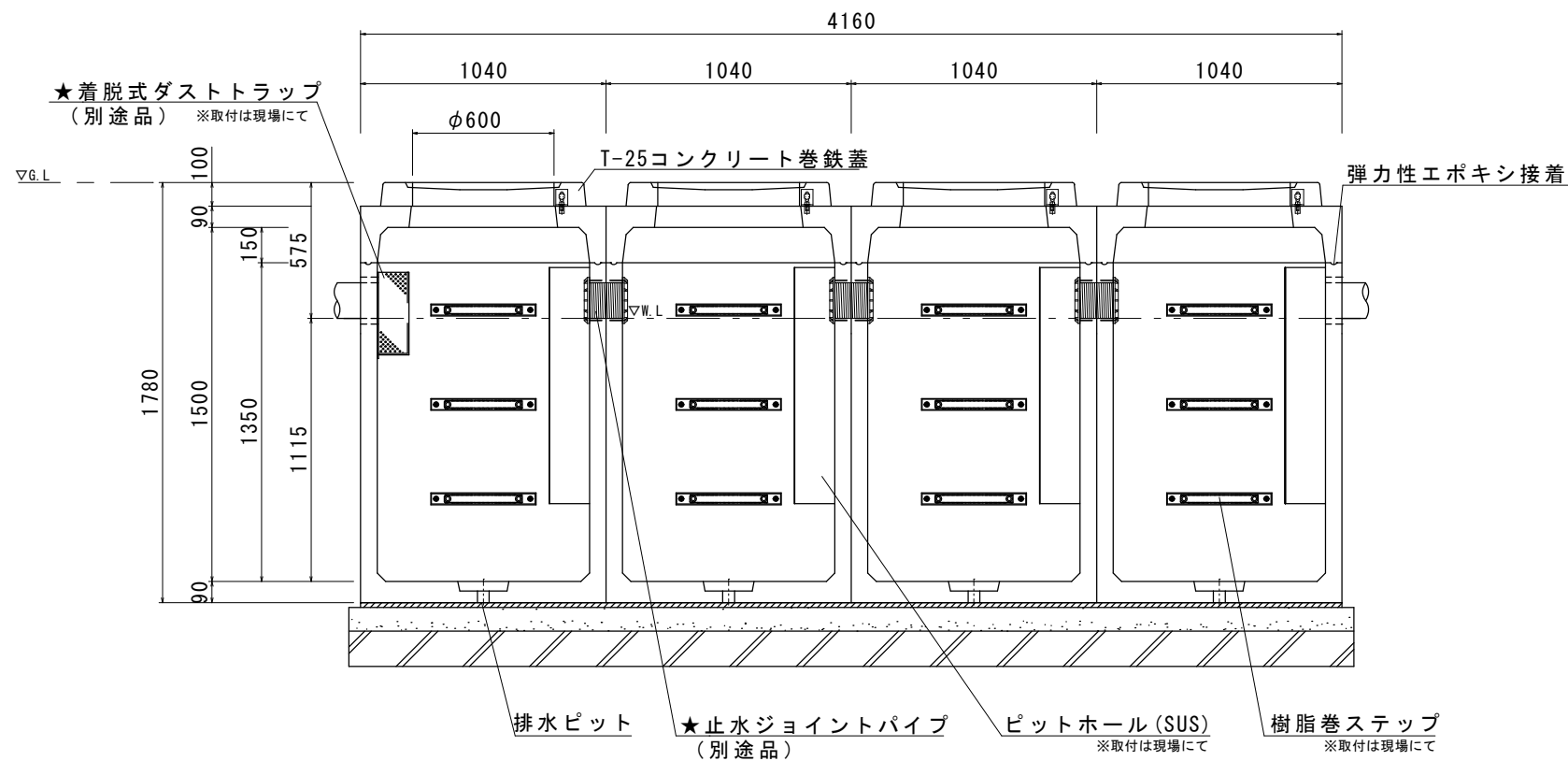
平面図(本体)



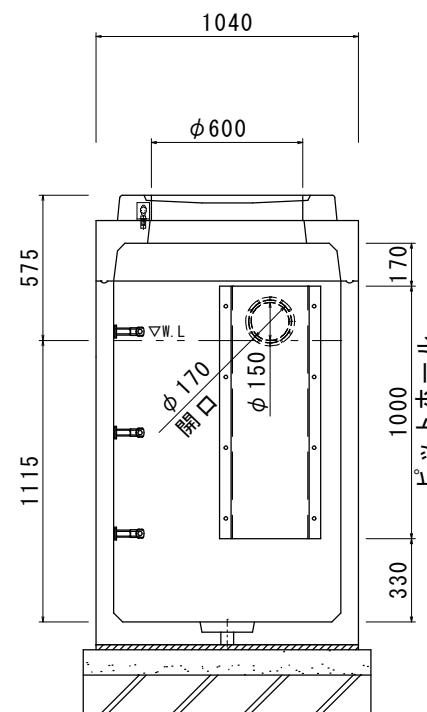
上部(蓋)



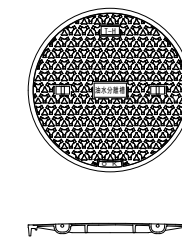
正面断面図



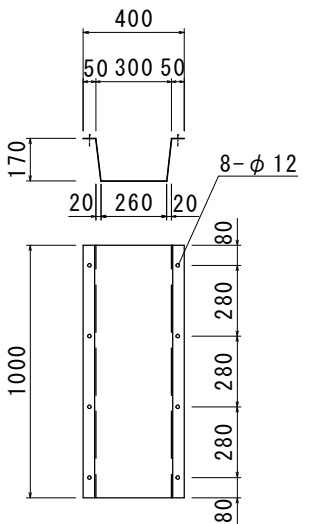
A-A断面図



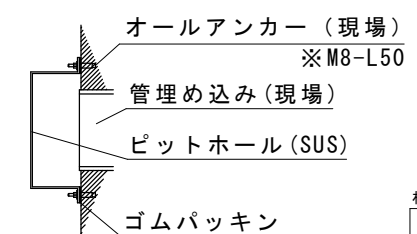
油水分離槽文字 鑄鉄丸蓋  
T-25 (FCD500・簡易防水・防臭・防音・ノンリップ)



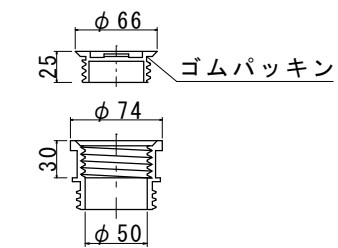
ピットホール(標準)  
(SUS製 t=1mm)



流出側ピットホール取付詳細図



排水ピット(栓付)詳細図

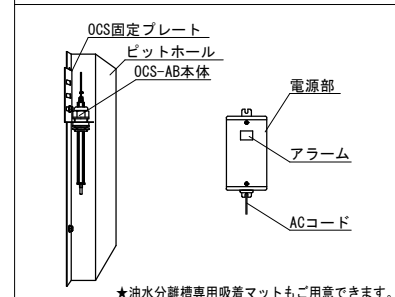


材 料 表(準備部材)		
種 別	規 格	数 量
コンクリート巻鉄蓋	T-25	4 組
調整リング	H=	- 個
L型固定金具	SS400	8 個
止水ジョイントパイプφ150	SJP150	3 組
樹脂巻ステップ	-	12 組
垂鉛Rステップ	SS400	- 組
ピットホール(標準) H=1000	SUS304	4 組
ダストトラップ(標準)	SUS304	1 組
OKエポボンド	弾力性接着剤	12 本
止水栓	-	4 個
フック	SS400	2 本
本体吊り金具	SS400	4 個
その他ボルト・オールアンカー類	-	一式

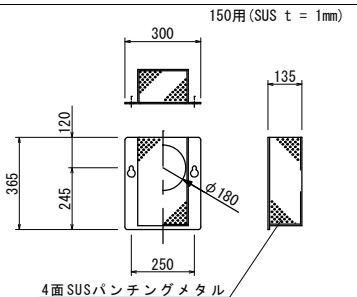
■お客様ご記入欄

会社名	
現場名	
蓋荷重	T-2・T-8・T-20・T-25・その他( )
管径φ	φ100・φ150・φ200・φ300・その他( )
▽G.L~管底H	H=( )mm

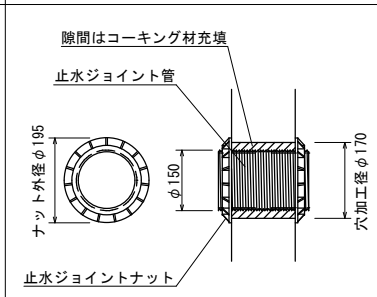
★オプション: OCS-AB オイルチェックセンサー



★オプション: 着脱式ダストトラップ 150用(SUS t=1mm)



★オプション止水ジョイントパイプ150



規 格	参考重量(1基)	数 量
上部900×900×150	285kg	4基
下部900×900×1350	1166kg	4基
合 計	1451kg	4組

※受注製造品につき、管径・管位置をご指示願います。  
 ※防水処理及び、接続される管材は製品に含まれません。  
 ※ピットホール、ダストトラップのアンカー打ちは現場にてお願います。  
 ※尚、取付の際には締めすぎにご注意下さい。

品名		0. K式油水分離槽 4槽式 OKY0-0915	
承認	検 図	設 計	縮 尺 図 示
株式会社 オーイケ			図 番 0915-4