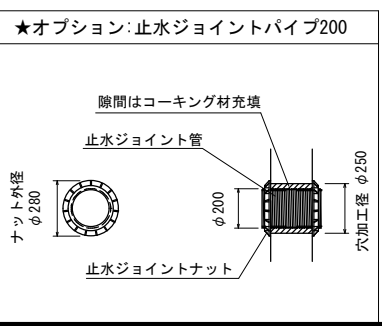
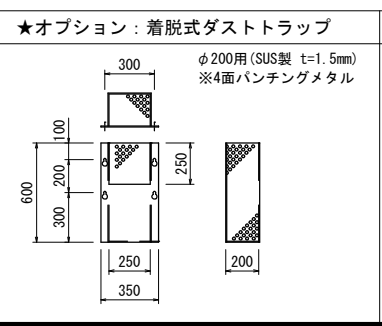
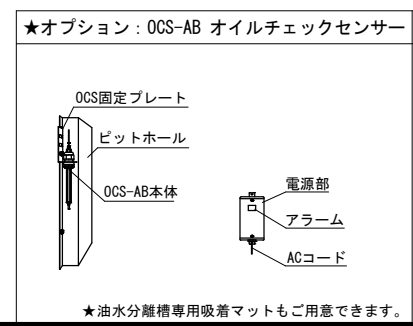


材料表(準備部材)

種別	規格	数量
コンクリート巻鉄蓋	T-25	4組
調整リング	H=	-個
L型固定金具	SS400	8個
止水ジョイントパイプφ200	SJP 200	3組
樹脂巻ステップ	-	16組
垂鉛Rステップ	SS400	-組
ピットホール(特注) H=1800	SUS304	4組
ダストトラップ(特注)	SUS304	1組
OKエポボンド	弾力性接着剤	23本
止水栓	-	4個
フック	SS400	2本
本体吊り金具	SS400	4個
その他ボルト・オールアンカー類	-	一式

■お客様ご記入欄

会社名	
現場名	
蓋荷重	T-2・T-8・T-20・T-25・その他()
管径φ	φ100・φ150・φ200・φ300・その他()
▽G.L～管底H	H=()mm



	参考重量(1基)	数量
上部2000×2000×800	4665kg	4基
下部2000×2000×1500	6987kg	4基
合計	11652kg	4組

※受注製造品につき、管径・管位置をご指示願います。
※防水処理及び、接続される管材は製品に含まれません。
※ピットホール、ダストトラップのアンカー打ちは現場にてお願いします。
尚、取付の際には締めすぎにご注意下さい。

品名	0. K式油水分離槽 4槽式 OKY0-2023			
承認	検図	設計	縮尺	図示
				図番
株式会社 オーイケ				2023-4