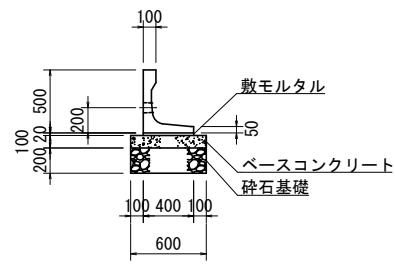


# OKウォール タイプ1 標準断面図

S=1/30

## H500-H1100

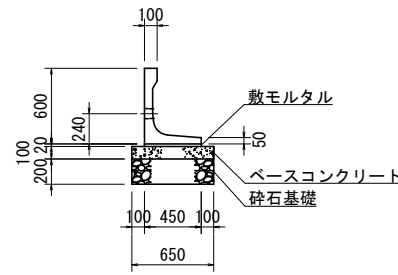
OW1-50 (500 × 400)



材料表 10m当り

| 名称         | 規格           | 計算式             | 単位             | 数量   |
|------------|--------------|-----------------|----------------|------|
| OKウォール     | 500 × 400    | 10 ÷ 2          | 枚              | 5    |
| 敷きモルタル     | 1:3          | 10 × 0.4 × 0.02 | m <sup>3</sup> | 0.08 |
| ベースコンクリート  | 18-8-25BB    | 10 × 0.6 × 0.1  | m <sup>3</sup> | 0.6  |
| 型枠         | 10 × 0.1 × 2 |                 | m <sup>2</sup> | 2    |
| 砕石基礎 t=200 | RC-40        | 10 × 0.6        | m <sup>2</sup> | 6    |

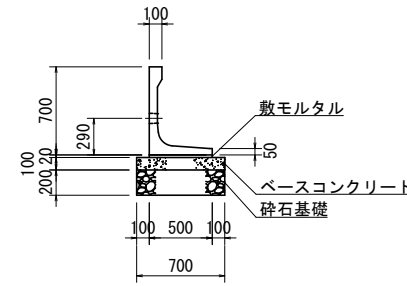
OW1-60 (600 × 450)



材料表 10m当り

| 名称         | 規格           | 計算式              | 単位             | 数量   |
|------------|--------------|------------------|----------------|------|
| OKウォール     | 600 × 450    | 10 ÷ 2           | 枚              | 5    |
| 敷きモルタル     | 1:3          | 10 × 0.45 × 0.02 | m <sup>3</sup> | 0.09 |
| ベースコンクリート  | 18-8-25BB    | 10 × 0.65 × 0.1  | m <sup>3</sup> | 0.65 |
| 型枠         | 10 × 0.1 × 2 |                  | m <sup>2</sup> | 2    |
| 砕石基礎 t=200 | RC-40        | 10 × 0.65        | m <sup>2</sup> | 6.5  |

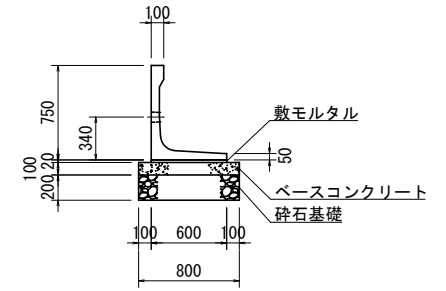
OW1-70 (700 × 500)



材料表 10m当り

| 名称         | 規格           | 計算式             | 単位             | 数量  |
|------------|--------------|-----------------|----------------|-----|
| OKウォール     | 700 × 500    | 10 ÷ 2          | 枚              | 5   |
| 敷きモルタル     | 1:3          | 10 × 0.5 × 0.02 | m <sup>3</sup> | 0.1 |
| ベースコンクリート  | 18-8-25BB    | 10 × 0.7 × 0.1  | m <sup>3</sup> | 0.7 |
| 型枠         | 10 × 0.1 × 2 |                 | m <sup>2</sup> | 2   |
| 砕石基礎 t=200 | RC-40        | 10 × 0.7        | m <sup>2</sup> | 7   |

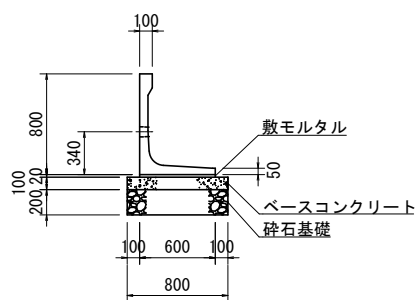
OW1-75 (750 × 600)



材料表 10m当り

| 名称         | 規格           | 計算式             | 単位             | 数量   |
|------------|--------------|-----------------|----------------|------|
| OKウォール     | 750 × 600    | 10 ÷ 2          | 枚              | 5    |
| 敷きモルタル     | 1:3          | 10 × 0.6 × 0.02 | m <sup>3</sup> | 0.12 |
| ベースコンクリート  | 18-8-25BB    | 10 × 0.8 × 0.1  | m <sup>3</sup> | 0.8  |
| 型枠         | 10 × 0.1 × 2 |                 | m <sup>2</sup> | 2    |
| 砕石基礎 t=200 | RC-40        | 10 × 0.8        | m <sup>2</sup> | 8    |

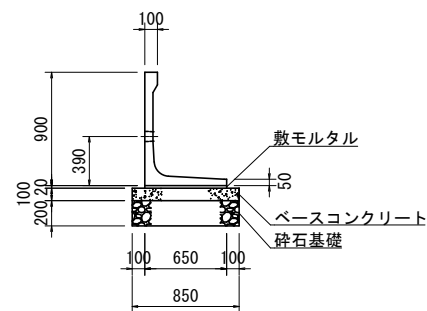
OW1-80 (800 × 600)



材料表 10m当り

| 名称         | 規格           | 計算式             | 単位             | 数量   |
|------------|--------------|-----------------|----------------|------|
| OKウォール     | 800 × 600    | 10 ÷ 2          | 枚              | 5    |
| 敷きモルタル     | 1:3          | 10 × 0.6 × 0.02 | m <sup>3</sup> | 0.12 |
| ベースコンクリート  | 18-8-25BB    | 10 × 0.8 × 0.1  | m <sup>3</sup> | 0.8  |
| 型枠         | 10 × 0.1 × 2 |                 | m <sup>2</sup> | 2    |
| 砕石基礎 t=200 | RC-40        | 10 × 0.8        | m <sup>2</sup> | 8    |

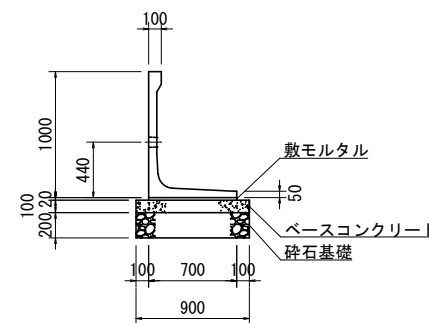
OW1-90 (900 × 650)



材料表 10m当り

| 名称         | 規格           | 計算式              | 単位             | 数量   |
|------------|--------------|------------------|----------------|------|
| OKウォール     | 900 × 650    | 10 ÷ 2           | 枚              | 5    |
| 敷きモルタル     | 1:3          | 10 × 0.65 × 0.02 | m <sup>3</sup> | 0.13 |
| ベースコンクリート  | 18-8-25BB    | 10 × 0.85 × 0.1  | m <sup>3</sup> | 0.85 |
| 型枠         | 10 × 0.1 × 2 |                  | m <sup>2</sup> | 2    |
| 砕石基礎 t=200 | RC-40        | 10 × 0.85        | m <sup>2</sup> | 8.5  |

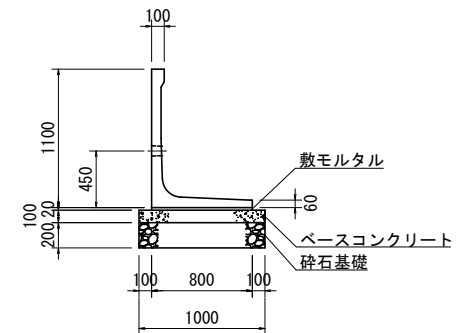
OW1-100 (1000 × 700)



材料表 10m当り

| 名称         | 規格           | 計算式             | 単位             | 数量   |
|------------|--------------|-----------------|----------------|------|
| OKウォール     | 1000 × 700   | 10 ÷ 2          | 枚              | 5    |
| 敷きモルタル     | 1:3          | 10 × 0.7 × 0.02 | m <sup>3</sup> | 0.14 |
| ベースコンクリート  | 18-8-25BB    | 10 × 0.9 × 0.1  | m <sup>3</sup> | 0.9  |
| 型枠         | 10 × 0.1 × 2 |                 | m <sup>2</sup> | 2    |
| 砕石基礎 t=200 | RC-40        | 10 × 0.9        | m <sup>2</sup> | 9    |

OW1-110 (1100 × 800)



材料表 10m当り

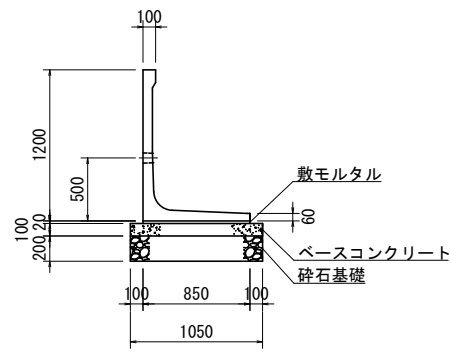
| 名称         | 規格           | 計算式             | 単位             | 数量   |
|------------|--------------|-----------------|----------------|------|
| OKウォール     | 1100 × 800   | 10 ÷ 2          | 枚              | 5    |
| 敷きモルタル     | 1:3          | 10 × 0.8 × 0.02 | m <sup>3</sup> | 0.16 |
| ベースコンクリート  | 18-8-25BB    | 10 × 1 × 0.1    | m <sup>3</sup> | 1    |
| 型枠         | 10 × 0.1 × 2 |                 | m <sup>2</sup> | 2    |
| 砕石基礎 t=200 | RC-40        | 10 × 1          | m <sup>2</sup> | 10   |

# OKウォール タイプ1 標準断面図

S=1/30

## H1200-H1750

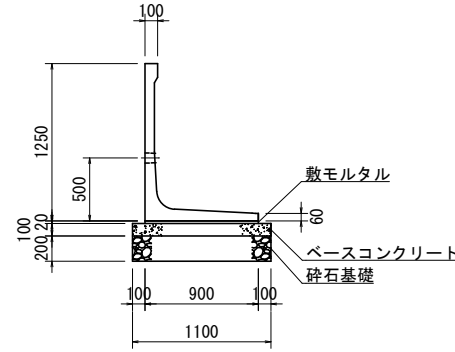
OW1-120 (1200 × 850)



材料表 10m当り

| 名称         | 規格        | 計算式          | 単位             | 数量   |
|------------|-----------|--------------|----------------|------|
| OKウォール     | 1200×850  | 10÷2         | 枚              | 5    |
| 敷きモルタル     | 1:3       | 10×0.85×0.02 | m <sup>3</sup> | 0.17 |
| ベースコンクリート  | 18-8-25BB | 10×1.05×0.1  | m <sup>3</sup> | 1.05 |
| 型枠         | 10×0.1×2  |              | m <sup>2</sup> | 2    |
| 砕石基礎 t=200 | RC-40     | 10×1.05      | m <sup>2</sup> | 10.5 |

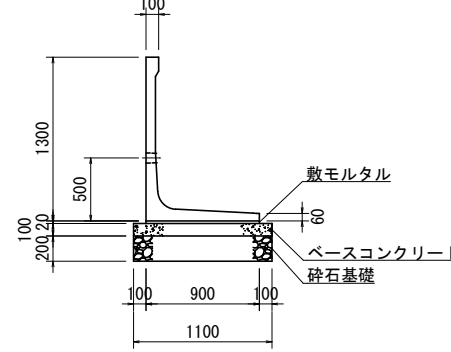
OW1-125 (1250 × 900)



材料表 10m当り

| 名称         | 規格        | 計算式         | 単位             | 数量   |
|------------|-----------|-------------|----------------|------|
| OKウォール     | 1250×900  | 10÷2        | 枚              | 5    |
| 敷きモルタル     | 1:3       | 10×0.9×0.02 | m <sup>3</sup> | 0.18 |
| ベースコンクリート  | 18-8-25BB | 10×1.1×0.1  | m <sup>3</sup> | 1.1  |
| 型枠         | 10×0.1×2  |             | m <sup>2</sup> | 2    |
| 砕石基礎 t=200 | RC-40     | 10×1.1      | m <sup>2</sup> | 11   |

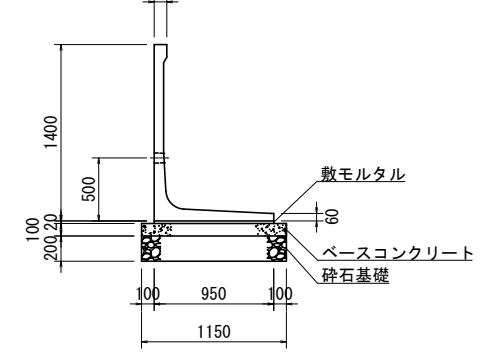
OW1-130 (1300 × 900)



材料表 10m当り

| 名称         | 規格        | 計算式         | 単位             | 数量   |
|------------|-----------|-------------|----------------|------|
| OKウォール     | 1300×900  | 10÷2        | 枚              | 5    |
| 敷きモルタル     | 1:3       | 10×0.9×0.02 | m <sup>3</sup> | 0.18 |
| ベースコンクリート  | 18-8-25BB | 10×1.1×0.1  | m <sup>3</sup> | 1.1  |
| 型枠         | 10×0.1×2  |             | m <sup>2</sup> | 2    |
| 砕石基礎 t=200 | RC-40     | 10×1.1      | m <sup>2</sup> | 11   |

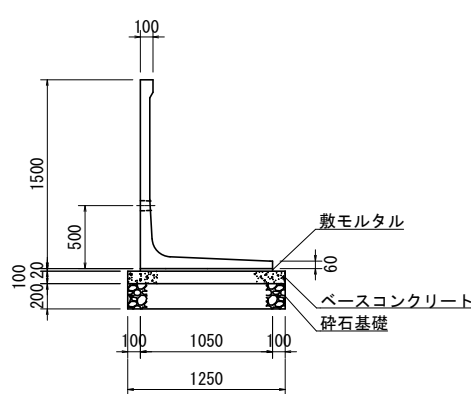
OW1-140 (1400 × 950)



材料表 10m当り

| 名称         | 規格        | 計算式          | 単位             | 数量   |
|------------|-----------|--------------|----------------|------|
| OKウォール     | 1400×950  | 10÷2         | 枚              | 5    |
| 敷きモルタル     | 1:3       | 10×0.95×0.02 | m <sup>3</sup> | 0.19 |
| ベースコンクリート  | 18-8-25BB | 10×1.15×0.1  | m <sup>3</sup> | 1.15 |
| 型枠         | 10×0.1×2  |              | m <sup>2</sup> | 2    |
| 砕石基礎 t=200 | RC-40     | 10×1.15      | m <sup>2</sup> | 11.5 |

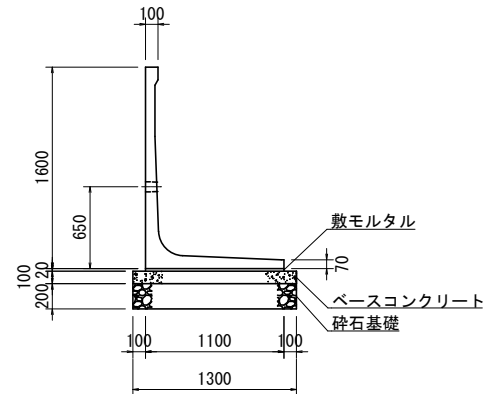
OW1-150 (1500 × 1050)



材料表 10m当り

| 名称         | 規格        | 計算式          | 単位             | 数量   |
|------------|-----------|--------------|----------------|------|
| OKウォール     | 1500×1050 | 10÷2         | 枚              | 5    |
| 敷きモルタル     | 1:3       | 10×1.05×0.02 | m <sup>3</sup> | 0.21 |
| ベースコンクリート  | 18-8-25BB | 10×1.25×0.1  | m <sup>3</sup> | 1.25 |
| 型枠         | 10×0.1×2  |              | m <sup>2</sup> | 2    |
| 砕石基礎 t=200 | RC-40     | 10×1.25      | m <sup>2</sup> | 12.5 |

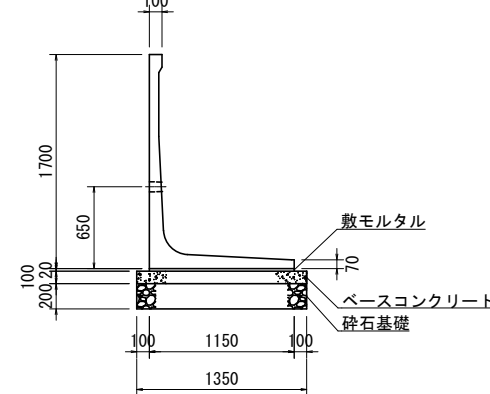
OW1-160 (1600 × 1100)



材料表 10m当り

| 名称         | 規格        | 計算式         | 単位             | 数量   |
|------------|-----------|-------------|----------------|------|
| OKウォール     | 1600×1100 | 10÷2        | 枚              | 5    |
| 敷きモルタル     | 1:3       | 10×1.1×0.02 | m <sup>3</sup> | 0.22 |
| ベースコンクリート  | 18-8-25BB | 10×1.3×0.1  | m <sup>3</sup> | 1.3  |
| 型枠         | 10×0.1×2  |             | m <sup>2</sup> | 2    |
| 砕石基礎 t=200 | RC-40     | 10×1.3      | m <sup>2</sup> | 13   |

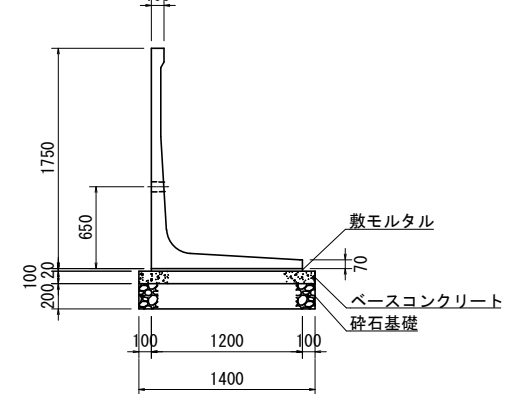
OW1-170 (1700 × 1150)



材料表 10m当り

| 名称         | 規格        | 計算式          | 単位             | 数量   |
|------------|-----------|--------------|----------------|------|
| OKウォール     | 1700×1150 | 10÷2         | 枚              | 5    |
| 敷きモルタル     | 1:3       | 10×1.15×0.02 | m <sup>3</sup> | 0.23 |
| ベースコンクリート  | 18-8-25BB | 10×1.35×0.1  | m <sup>3</sup> | 1.35 |
| 型枠         | 10×0.1×2  |              | m <sup>2</sup> | 2    |
| 砕石基礎 t=200 | RC-40     | 10×1.35      | m <sup>2</sup> | 13.5 |

OW1-175 (1750 × 1200)



材料表 10m当り

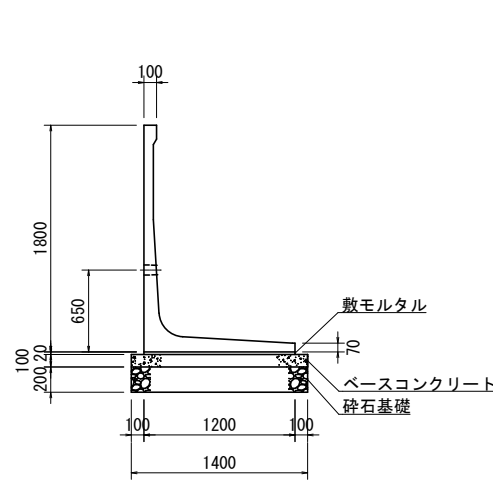
| 名称         | 規格        | 計算式         | 単位             | 数量   |
|------------|-----------|-------------|----------------|------|
| OKウォール     | 1750×1200 | 10÷2        | 枚              | 5    |
| 敷きモルタル     | 1:3       | 10×1.2×0.02 | m <sup>3</sup> | 0.24 |
| ベースコンクリート  | 18-8-25BB | 10×1.4×0.1  | m <sup>3</sup> | 1.4  |
| 型枠         | 10×0.1×2  |             | m <sup>2</sup> | 2    |
| 砕石基礎 t=200 | RC-40     | 10×1.4      | m <sup>2</sup> | 14   |

# OKウォール タイプ1 標準断面図

S=1/30

## H1800-H3000

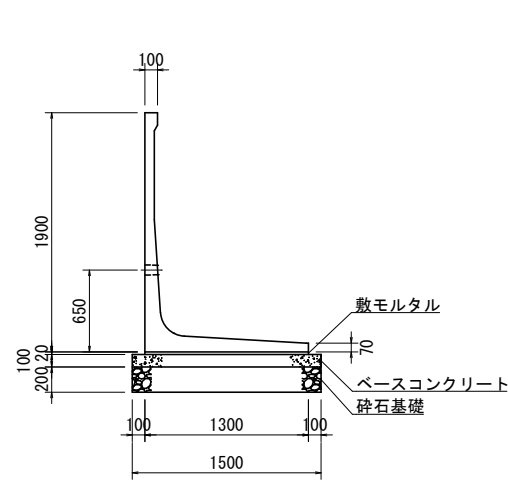
OW1-180 (1800 × 1200)



材料表 10m当り

| 名称         | 規格           | 計算式             | 単位             | 数量   |
|------------|--------------|-----------------|----------------|------|
| OKウォール     | 1800 × 1200  | 10 ÷ 2          | 枚              | 5    |
| 敷きモルタル     | 1:3          | 10 × 1.2 × 0.02 | m <sup>3</sup> | 0.24 |
| ベースコンクリート  | 18-8-25BB    | 10 × 1.4 × 0.1  | m <sup>3</sup> | 1.4  |
| 型枠         | 10 × 0.1 × 2 |                 | m <sup>2</sup> | 2    |
| 砕石基礎 t=200 | RC-40        | 10 × 1.4        | m <sup>2</sup> | 14   |

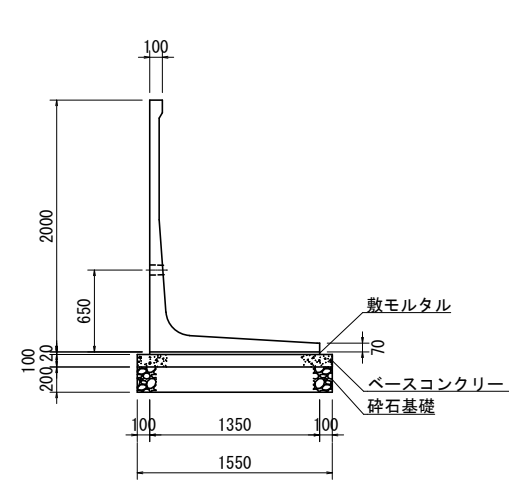
OW1-190 (1900 × 1300)



材料表 10m当り

| 名称         | 規格           | 計算式             | 単位             | 数量   |
|------------|--------------|-----------------|----------------|------|
| OKウォール     | 1900 × 1300  | 10 ÷ 2          | 枚              | 5    |
| 敷きモルタル     | 1:3          | 10 × 1.3 × 0.02 | m <sup>3</sup> | 0.26 |
| ベースコンクリート  | 18-8-25BB    | 10 × 1.5 × 0.1  | m <sup>3</sup> | 1.5  |
| 型枠         | 10 × 0.1 × 2 |                 | m <sup>2</sup> | 2    |
| 砕石基礎 t=200 | RC-40        | 10 × 1.5        | m <sup>2</sup> | 15   |

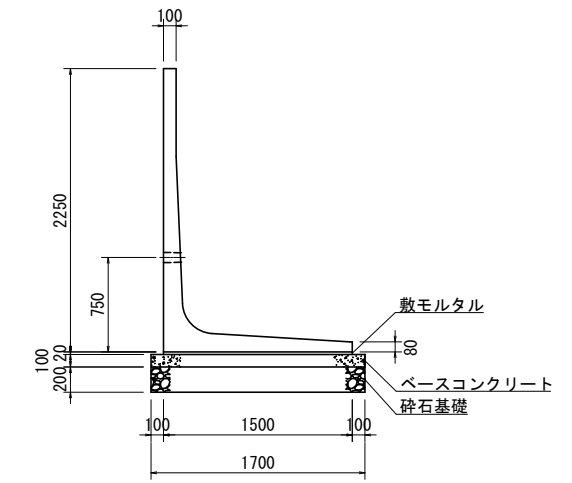
OW1-200 (2000 × 1350)



材料表 10m当り

| 名称         | 規格           | 計算式              | 単位             | 数量   |
|------------|--------------|------------------|----------------|------|
| OKウォール     | 2000 × 1350  | 10 ÷ 2           | 枚              | 5    |
| 敷きモルタル     | 1:3          | 10 × 1.35 × 0.02 | m <sup>3</sup> | 0.27 |
| ベースコンクリート  | 18-8-25BB    | 10 × 1.55 × 0.1  | m <sup>3</sup> | 1.55 |
| 型枠         | 10 × 0.1 × 2 |                  | m <sup>2</sup> | 2    |
| 砕石基礎 t=200 | RC-40        | 10 × 1.55        | m <sup>2</sup> | 15.5 |

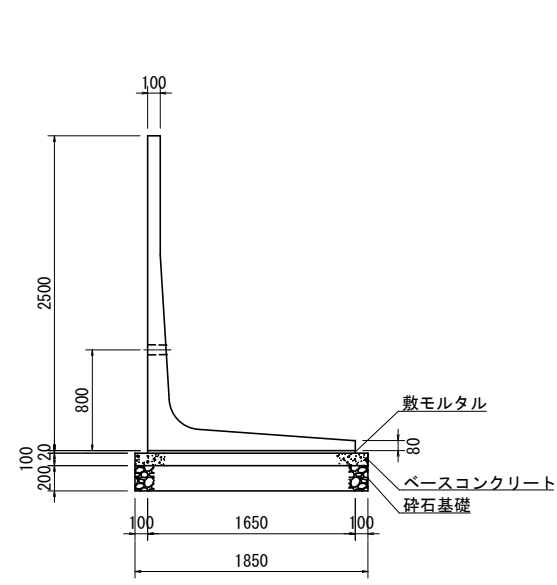
OW1-225 (2250 × 1500)



材料表 10m当り

| 名称         | 規格           | 計算式             | 単位             | 数量  |
|------------|--------------|-----------------|----------------|-----|
| OKウォール     | 2250 × 1500  | 10 ÷ 2          | 枚              | 5   |
| 敷きモルタル     | 1:3          | 10 × 1.5 × 0.02 | m <sup>3</sup> | 0.3 |
| ベースコンクリート  | 18-8-25BB    | 10 × 1.7 × 0.1  | m <sup>3</sup> | 1.7 |
| 型枠         | 10 × 0.1 × 2 |                 | m <sup>2</sup> | 2   |
| 砕石基礎 t=200 | RC-40        | 10 × 1.7        | m <sup>2</sup> | 17  |

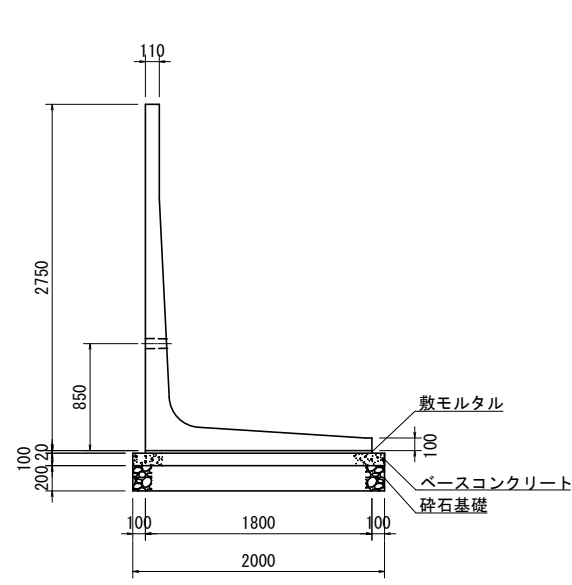
OW1-250 (2500 × 1650)



材料表 10m当り

| 名称         | 規格           | 計算式              | 単位             | 数量   |
|------------|--------------|------------------|----------------|------|
| OKウォール     | 2500 × 1650  | 10 ÷ 2           | 枚              | 5    |
| 敷きモルタル     | 1:3          | 10 × 1.65 × 0.02 | m <sup>3</sup> | 0.33 |
| ベースコンクリート  | 18-8-25BB    | 10 × 1.85 × 0.1  | m <sup>3</sup> | 1.85 |
| 型枠         | 10 × 0.1 × 2 |                  | m <sup>2</sup> | 2    |
| 砕石基礎 t=200 | RC-40        | 10 × 1.85        | m <sup>2</sup> | 18.5 |

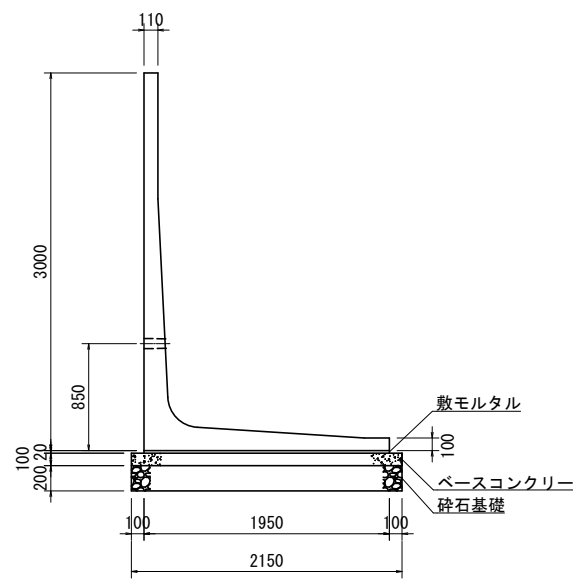
OW1-275 (2750 × 1800)



材料表 10m当り

| 名称         | 規格           | 計算式             | 単位             | 数量   |
|------------|--------------|-----------------|----------------|------|
| OKウォール     | 2750 × 1800  | 10 ÷ 2          | 枚              | 5    |
| 敷きモルタル     | 1:3          | 10 × 1.8 × 0.02 | m <sup>3</sup> | 0.36 |
| ベースコンクリート  | 18-8-25BB    | 10 × 2 × 0.1    | m <sup>3</sup> | 2    |
| 型枠         | 10 × 0.1 × 2 |                 | m <sup>2</sup> | 2    |
| 砕石基礎 t=200 | RC-40        | 10 × 2          | m <sup>2</sup> | 20   |

OW1-300 (3000 × 1950)



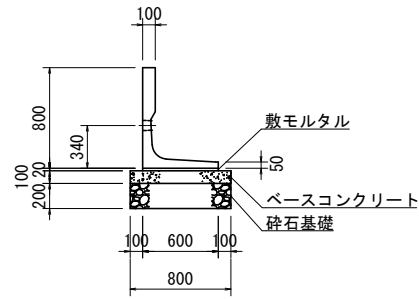
材料表 10m当り

| 名称         | 規格           | 計算式              | 単位             | 数量   |
|------------|--------------|------------------|----------------|------|
| OKウォール     | 3000 × 1950  | 10 ÷ 2           | 枚              | 5    |
| 敷きモルタル     | 1:3          | 10 × 1.95 × 0.02 | m <sup>3</sup> | 0.39 |
| ベースコンクリート  | 18-8-25BB    | 10 × 2.15 × 0.1  | m <sup>3</sup> | 2.15 |
| 型枠         | 10 × 0.1 × 2 |                  | m <sup>2</sup> | 2    |
| 砕石基礎 t=200 | RC-40        | 10 × 2.15        | m <sup>2</sup> | 21.5 |

# OKウォール タイプ1S 標準断面図 S=1/30

## H800-H2000

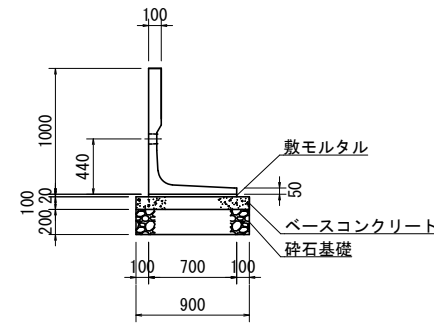
OW1S-80 (800 × 600)



材料表 10m当り

| 名称         | 規格           | 計算式             | 単位             | 数量   |
|------------|--------------|-----------------|----------------|------|
| OKウォール     | 800 × 600    | 10 ÷ 2          | 枚              | 5    |
| 敷きモルタル     | 1:3          | 10 × 0.6 × 0.02 | m <sup>3</sup> | 0.12 |
| ベースコンクリート  | 18-8-25BB    | 10 × 0.8 × 0.1  | m <sup>3</sup> | 0.8  |
| 型枠         | 10 × 0.1 × 2 |                 | m <sup>2</sup> | 2    |
| 砕石基礎 t=200 | RC-40        | 10 × 0.8        | m <sup>2</sup> | 8    |

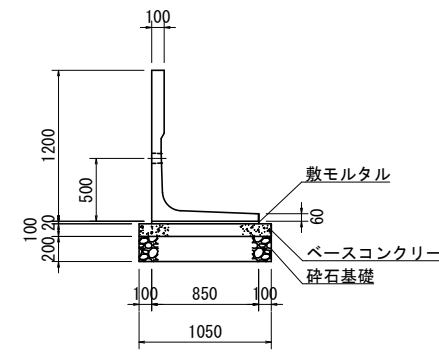
OW1S-100 (1000 × 700)



材料表 10m当り

| 名称         | 規格           | 計算式             | 単位             | 数量   |
|------------|--------------|-----------------|----------------|------|
| OKウォール     | 1000 × 700   | 10 ÷ 2          | 枚              | 5    |
| 敷きモルタル     | 1:3          | 10 × 0.7 × 0.02 | m <sup>3</sup> | 0.14 |
| ベースコンクリート  | 18-8-25BB    | 10 × 0.9 × 0.1  | m <sup>3</sup> | 0.9  |
| 型枠         | 10 × 0.1 × 2 |                 | m <sup>2</sup> | 2    |
| 砕石基礎 t=200 | RC-40        | 10 × 0.9        | m <sup>2</sup> | 9    |

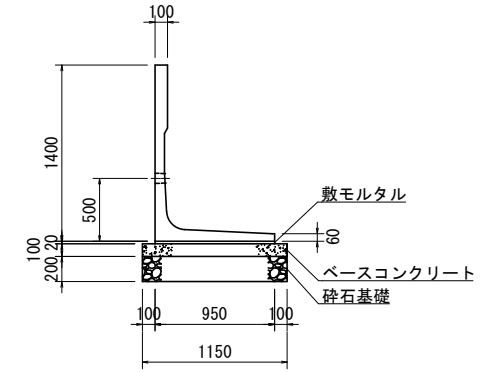
OW1S-120 (1200 × 850)



材料表 10m当り

| 名称         | 規格           | 計算式              | 単位             | 数量   |
|------------|--------------|------------------|----------------|------|
| OKウォール     | 1200 × 850   | 10 ÷ 2           | 枚              | 5    |
| 敷きモルタル     | 1:3          | 10 × 0.85 × 0.02 | m <sup>3</sup> | 0.17 |
| ベースコンクリート  | 18-8-25BB    | 10 × 1.05 × 0.1  | m <sup>3</sup> | 1.05 |
| 型枠         | 10 × 0.1 × 2 |                  | m <sup>2</sup> | 2    |
| 砕石基礎 t=200 | RC-40        | 10 × 1.05        | m <sup>2</sup> | 10.5 |

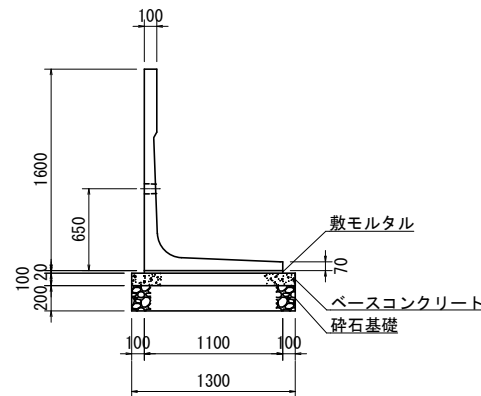
OW1S-140 (1400 × 950)



材料表 10m当り

| 名称         | 規格           | 計算式              | 単位             | 数量   |
|------------|--------------|------------------|----------------|------|
| OKウォール     | 1400 × 950   | 10 ÷ 2           | 枚              | 5    |
| 敷きモルタル     | 1:3          | 10 × 0.95 × 0.02 | m <sup>3</sup> | 0.19 |
| ベースコンクリート  | 18-8-25BB    | 10 × 1.15 × 0.1  | m <sup>3</sup> | 1.15 |
| 型枠         | 10 × 0.1 × 2 |                  | m <sup>2</sup> | 2    |
| 砕石基礎 t=200 | RC-40        | 10 × 1.15        | m <sup>2</sup> | 11.5 |

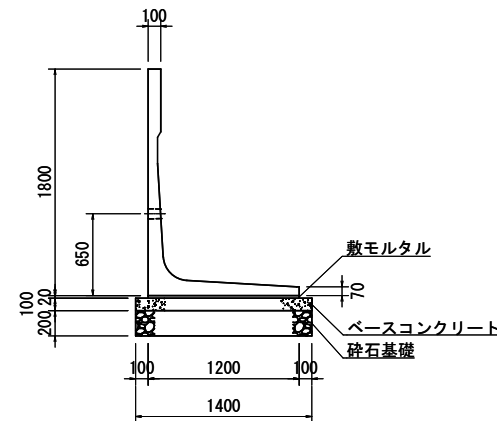
OW1S-160 (1600 × 1100)



材料表 10m当り

| 名称         | 規格           | 計算式             | 単位             | 数量   |
|------------|--------------|-----------------|----------------|------|
| OKウォール     | 1600 × 1100  | 10 ÷ 2          | 枚              | 5    |
| 敷きモルタル     | 1:3          | 10 × 1.1 × 0.02 | m <sup>3</sup> | 0.22 |
| ベースコンクリート  | 18-8-25BB    | 10 × 1.3 × 0.1  | m <sup>3</sup> | 1.3  |
| 型枠         | 10 × 0.1 × 2 |                 | m <sup>2</sup> | 2    |
| 砕石基礎 t=200 | RC-40        | 10 × 1.3        | m <sup>2</sup> | 13   |

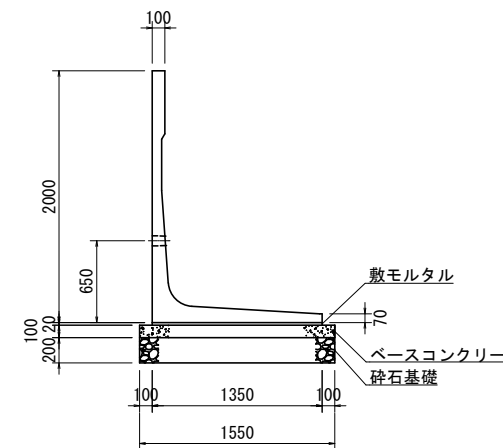
OW1S-180 (1800 × 1200)



材料表 10m当り

| 名称         | 規格           | 計算式             | 単位             | 数量   |
|------------|--------------|-----------------|----------------|------|
| OKウォール     | 1800 × 1200  | 10 ÷ 2          | 枚              | 5    |
| 敷きモルタル     | 1:3          | 10 × 1.2 × 0.02 | m <sup>3</sup> | 0.24 |
| ベースコンクリート  | 18-8-25BB    | 10 × 1.4 × 0.1  | m <sup>3</sup> | 1.4  |
| 型枠         | 10 × 0.1 × 2 |                 | m <sup>2</sup> | 2    |
| 砕石基礎 t=200 | RC-40        | 10 × 1.4        | m <sup>2</sup> | 14   |

OW1S-200 (2000 × 1350)



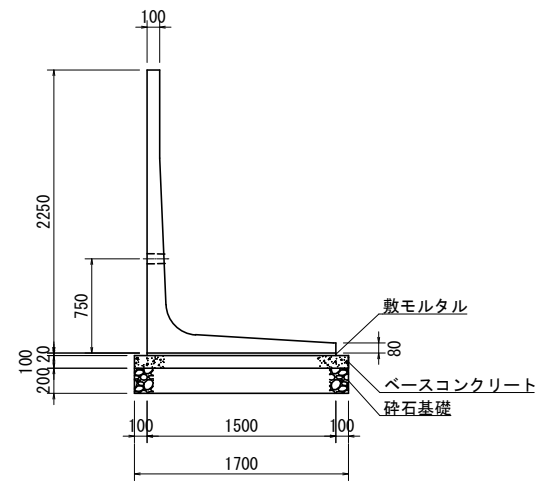
材料表 10m当り

| 名称         | 規格           | 計算式              | 単位             | 数量   |
|------------|--------------|------------------|----------------|------|
| OKウォール     | 2000 × 1350  | 10 ÷ 2           | 枚              | 5    |
| 敷きモルタル     | 1:3          | 10 × 1.35 × 0.02 | m <sup>3</sup> | 0.27 |
| ベースコンクリート  | 18-8-25BB    | 10 × 1.55 × 0.1  | m <sup>3</sup> | 1.55 |
| 型枠         | 10 × 0.1 × 2 |                  | m <sup>2</sup> | 2    |
| 砕石基礎 t=200 | RC-40        | 10 × 1.55        | m <sup>2</sup> | 15.5 |

# OKウォール タイプ1S 標準断面図 S=1/30

## H2250-H3000

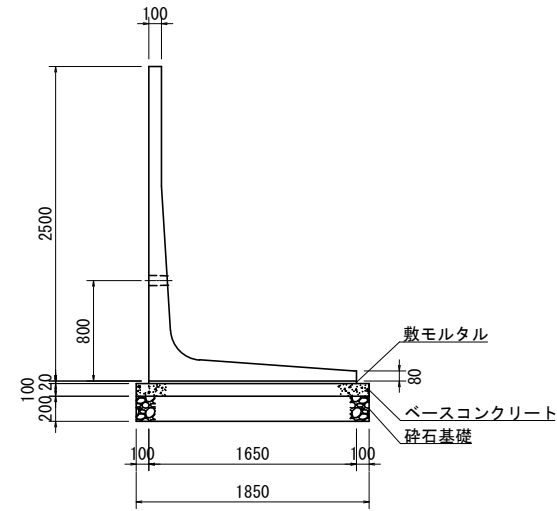
OW1-225 (2250 × 1500)



材料表 10m当り

| 名称         | 規格          | 計算式             | 単位             | 数量  |
|------------|-------------|-----------------|----------------|-----|
| OKウォール     | 2250 × 1500 | 10 ÷ 2          | 枚              | 5   |
| 敷きモルタル     | 1:3         | 10 × 1.5 × 0.02 | m <sup>3</sup> | 0.3 |
| ベースコンクリート  | 18-8-25BB   | 10 × 1.7 × 0.1  | m <sup>3</sup> | 1.7 |
| 型枠         |             | 10 × 0.1 × 2    | m <sup>2</sup> | 2   |
| 砕石基礎 t=200 | RC-40       | 10 × 1.7        | m <sup>2</sup> | 17  |

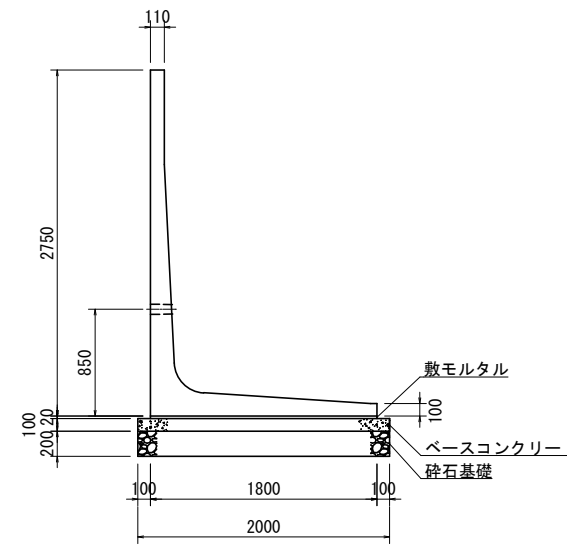
OW1-250 (2500 × 1650)



材料表 10m当り

| 名称         | 規格          | 計算式              | 単位             | 数量   |
|------------|-------------|------------------|----------------|------|
| OKウォール     | 2500 × 1650 | 10 ÷ 2           | 枚              | 5    |
| 敷きモルタル     | 1:3         | 10 × 1.65 × 0.02 | m <sup>3</sup> | 0.33 |
| ベースコンクリート  | 18-8-25BB   | 10 × 1.85 × 0.1  | m <sup>3</sup> | 1.85 |
| 型枠         |             | 10 × 0.1 × 2     | m <sup>2</sup> | 2    |
| 砕石基礎 t=200 | RC-40       | 10 × 1.85        | m <sup>2</sup> | 18.5 |

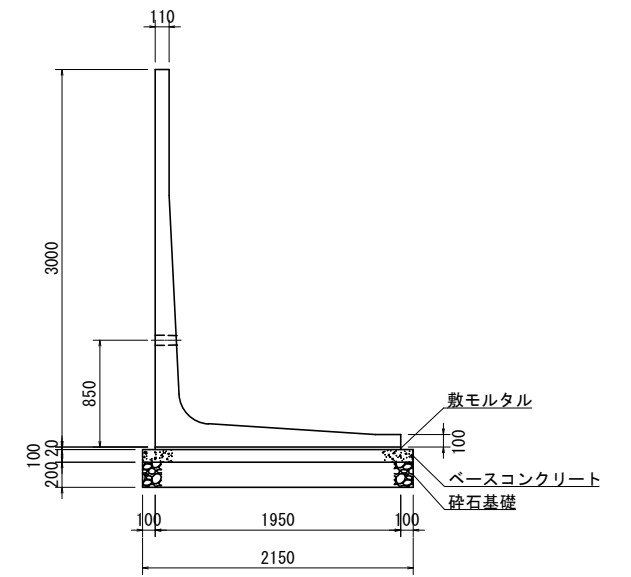
OW1-275 (2750 × 1800)



材料表 10m当り

| 名称         | 規格          | 計算式             | 単位             | 数量   |
|------------|-------------|-----------------|----------------|------|
| OKウォール     | 2750 × 1800 | 10 ÷ 2          | 枚              | 5    |
| 敷きモルタル     | 1:3         | 10 × 1.8 × 0.02 | m <sup>3</sup> | 0.36 |
| ベースコンクリート  | 18-8-25BB   | 10 × 2 × 0.1    | m <sup>3</sup> | 2    |
| 型枠         |             | 10 × 0.1 × 2    | m <sup>2</sup> | 2    |
| 砕石基礎 t=200 | RC-40       | 10 × 2          | m <sup>2</sup> | 20   |

OW1-300 (3000 × 1950)



材料表 10m当り

| 名称         | 規格          | 計算式              | 単位             | 数量   |
|------------|-------------|------------------|----------------|------|
| OKウォール     | 3000 × 1950 | 10 ÷ 2           | 枚              | 5    |
| 敷きモルタル     | 1:3         | 10 × 1.95 × 0.02 | m <sup>3</sup> | 0.39 |
| ベースコンクリート  | 18-8-25BB   | 10 × 2.15 × 0.1  | m <sup>3</sup> | 2.15 |
| 型枠         |             | 10 × 0.1 × 2     | m <sup>2</sup> | 2    |
| 砕石基礎 t=200 | RC-40       | 10 × 2.15        | m <sup>2</sup> | 21.5 |