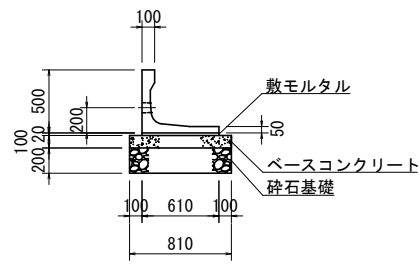


OKウォール タイプ2 標準断面図

S=1/30

H500-H1100

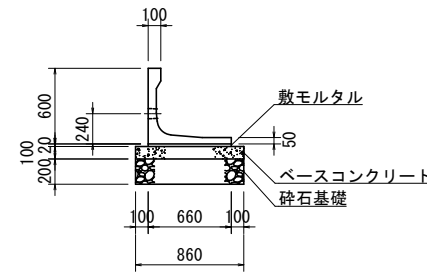
OW2-50 (500 × 610)



材料表 10m当り

名称	規格	計算式	単位	数量
OKウォール	500 × 610	10 ÷ 2	枚	5
敷きモルタル	1:3	10 × 0.61 × 0.02	m ³	0.122
ベースコンクリート	18-8-25BB	10 × 0.81 × 0.1	m ³	0.81
型枠	10 × 0.1 × 2		m ²	2
砕石基礎 t=200	RC-40	10 × 0.81	m ²	8.1

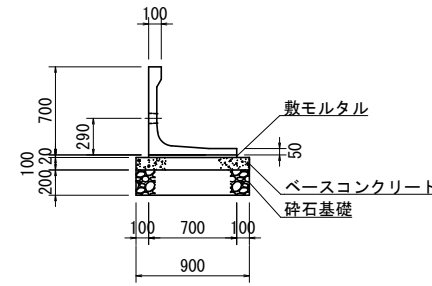
OW2-60 (600 × 660)



材料表 10m当り

名称	規格	計算式	単位	数量
OKウォール	600 × 660	10 ÷ 2	枚	5
敷きモルタル	1:3	10 × 0.66 × 0.02	m ³	0.132
ベースコンクリート	18-8-25BB	10 × 0.86 × 0.1	m ³	0.86
型枠	10 × 0.1 × 2		m ²	2
砕石基礎 t=200	RC-40	10 × 0.86	m ²	8.6

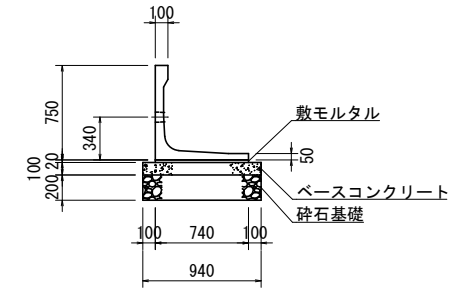
OW2-70 (700 × 700)



材料表 10m当り

名称	規格	計算式	単位	数量
OKウォール	700 × 700	10 ÷ 2	枚	5
敷きモルタル	1:3	10 × 0.7 × 0.02	m ³	0.14
ベースコンクリート	18-8-25BB	10 × 0.9 × 0.1	m ³	0.9
型枠	10 × 0.1 × 2		m ²	2
砕石基礎 t=200	RC-40	10 × 0.9	m ²	9

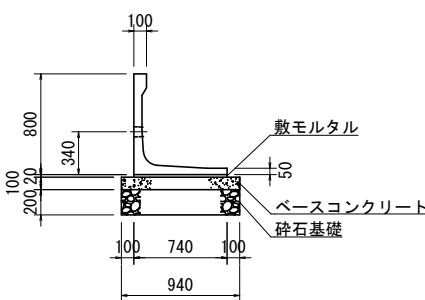
OW2-75 (750 × 740)



材料表 10m当り

名称	規格	計算式	単位	数量
OKウォール	750 × 740	10 ÷ 2	枚	5
敷きモルタル	1:3	10 × 0.74 × 0.02	m ³	0.148
ベースコンクリート	18-8-25BB	10 × 0.94 × 0.1	m ³	0.94
型枠	10 × 0.1 × 2		m ²	2
砕石基礎 t=200	RC-40	10 × 0.94	m ²	9.4

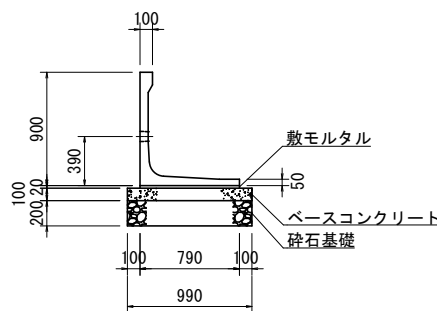
OW2-80 (800 × 740)



材料表 10m当り

名称	規格	計算式	単位	数量
OKウォール	800 × 740	10 ÷ 2	枚	5
敷きモルタル	1:3	10 × 0.74 × 0.02	m ³	0.148
ベースコンクリート	18-8-25BB	10 × 0.94 × 0.1	m ³	0.94
型枠	10 × 0.1 × 2		m ²	2
砕石基礎 t=200	RC-40	10 × 0.94	m ²	9.4

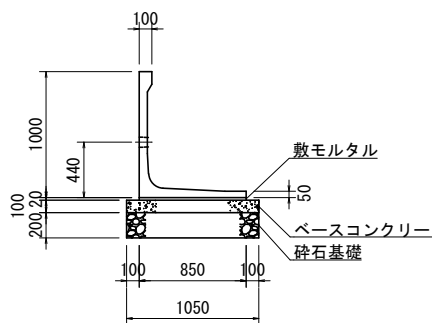
OW2-90 (900 × 790)



材料表 10m当り

名称	規格	計算式	単位	数量
OKウォール	900 × 790	10 ÷ 2	枚	5
敷きモルタル	1:3	10 × 0.79 × 0.02	m ³	0.158
ベースコンクリート	18-8-25BB	10 × 0.99 × 0.1	m ³	0.99
型枠	10 × 0.1 × 2		m ²	2
砕石基礎 t=200	RC-40	10 × 0.99	m ²	9.9

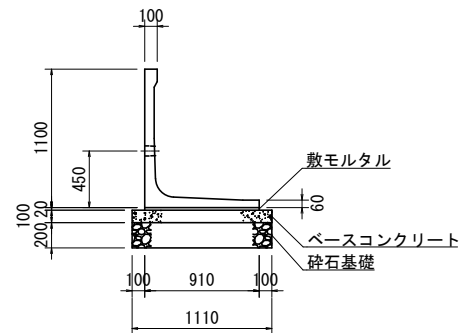
OW2-100 (1000 × 850)



材料表 10m当り

名称	規格	計算式	単位	数量
OKウォール	1000 × 850	10 ÷ 2	枚	5
敷きモルタル	1:3	10 × 0.85 × 0.02	m ³	0.17
ベースコンクリート	18-8-25BB	10 × 1.05 × 0.1	m ³	1.05
型枠	10 × 0.1 × 2		m ²	2
砕石基礎 t=200	RC-40	10 × 1.05	m ²	10.5

OW2-110 (1100 × 910)



材料表 10m当り

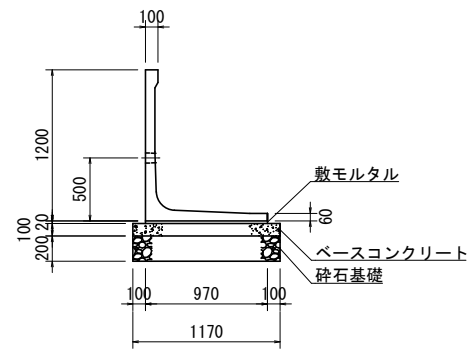
名称	規格	計算式	単位	数量
OKウォール	1100 × 910	10 ÷ 2	枚	5
敷きモルタル	1:3	10 × 0.91 × 0.02	m ³	0.182
ベースコンクリート	18-8-25BB	10 × 1.11 × 0.1	m ³	1.11
型枠	10 × 0.1 × 2		m ²	2
砕石基礎 t=200	RC-40	10 × 1.11	m ²	11.1

OKウォール タイプ2 標準断面図

S=1/30

H1200-H1750

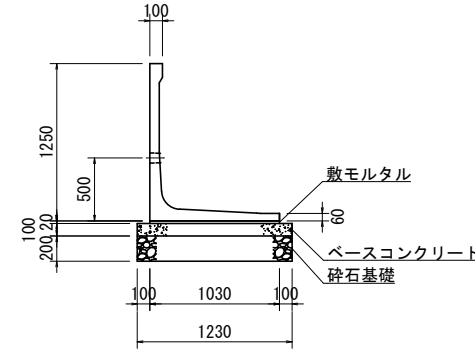
OW2-120 (1200 × 970)



材料表 10m当り

名称	規格	計算式	単位	数量
OKウォール	1200 × 970	10 ÷ 2	枚	5
敷きモルタル	1:3	10 × 0.97 × 0.02	m ³	0.194
ベースコンクリート	18-8-25BB	10 × 1.17 × 0.1	m ³	1.17
型枠	10 × 0.1 × 2		m ²	2
砕石基礎 t=200	RC-40	10 × 1.17	m ²	11.7

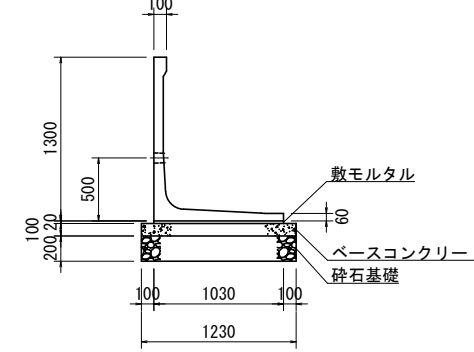
OW2-125 (1250 × 1030)



材料表 10m当り

名称	規格	計算式	単位	数量
OKウォール	1250 × 1030	10 ÷ 2	枚	5
敷きモルタル	1:3	10 × 1.03 × 0.02	m ³	0.206
ベースコンクリート	18-8-25BB	10 × 1.23 × 0.1	m ³	1.23
型枠	10 × 0.1 × 2		m ²	2
砕石基礎 t=200	RC-40	10 × 1.23	m ²	12.3

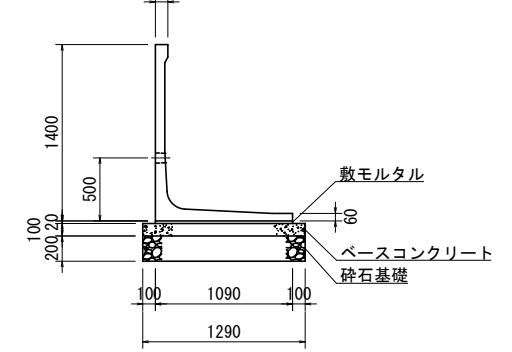
OW2-130 (1300 × 1030)



材料表 10m当り

名称	規格	計算式	単位	数量
OKウォール	1300 × 1030	10 ÷ 2	枚	5
敷きモルタル	1:3	10 × 1.03 × 0.02	m ³	0.206
ベースコンクリート	18-8-25BB	10 × 1.23 × 0.1	m ³	1.23
型枠	10 × 0.1 × 2		m ²	2
砕石基礎 t=200	RC-40	10 × 1.23	m ²	12.3

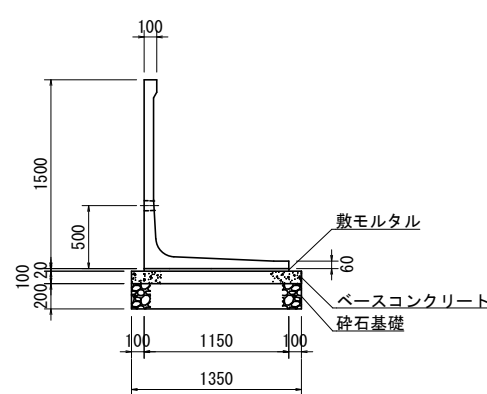
OW2-140 (1400 × 1090)



材料表 10m当り

名称	規格	計算式	単位	数量
OKウォール	1400 × 1090	10 ÷ 2	枚	5
敷きモルタル	1:3	10 × 1.09 × 0.02	m ³	0.218
ベースコンクリート	18-8-25BB	10 × 1.29 × 0.1	m ³	1.29
型枠	10 × 0.1 × 2		m ²	2
砕石基礎 t=200	RC-40	10 × 1.29	m ²	12.9

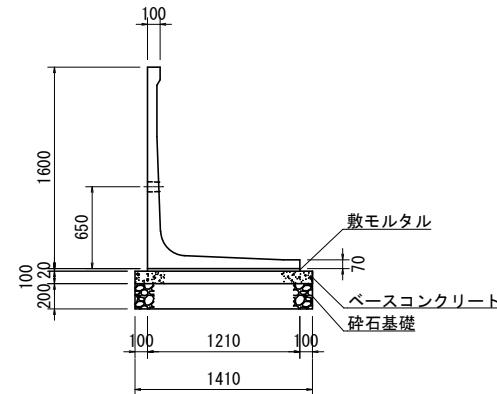
OW2-150 (1500 × 1150)



材料表 10m当り

名称	規格	計算式	単位	数量
OKウォール	1500 × 1150	10 ÷ 2	枚	5
敷きモルタル	1:3	10 × 1.15 × 0.02	m ³	0.23
ベースコンクリート	18-8-25BB	10 × 1.35 × 0.1	m ³	1.35
型枠	10 × 0.1 × 2		m ²	2
砕石基礎 t=200	RC-40	10 × 1.35	m ²	13.5

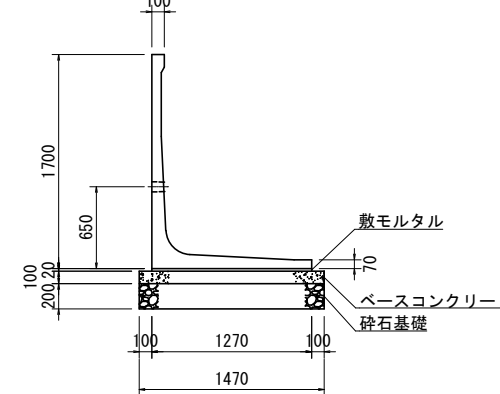
OW2-160 (1600 × 1210)



材料表 10m当り

名称	規格	計算式	単位	数量
OKウォール	1600 × 1210	10 ÷ 2	枚	5
敷きモルタル	1:3	10 × 1.21 × 0.02	m ³	0.242
ベースコンクリート	18-8-25BB	10 × 1.41 × 0.1	m ³	1.41
型枠	10 × 0.1 × 2		m ²	2
砕石基礎 t=200	RC-40	10 × 1.41	m ²	14.1

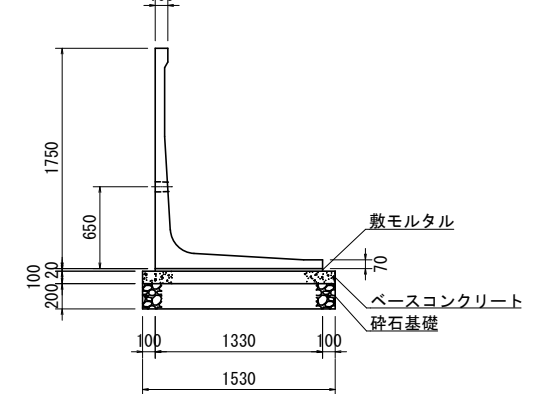
OW2-170 (1700 × 1270)



材料表 10m当り

名称	規格	計算式	単位	数量
OKウォール	1700 × 1270	10 ÷ 2	枚	5
敷きモルタル	1:3	10 × 1.27 × 0.02	m ³	0.254
ベースコンクリート	18-8-25BB	10 × 1.47 × 0.1	m ³	1.47
型枠	10 × 0.1 × 2		m ²	2
砕石基礎 t=200	RC-40	10 × 1.47	m ²	14.7

OW2-175 (1750 × 1330)



材料表 10m当り

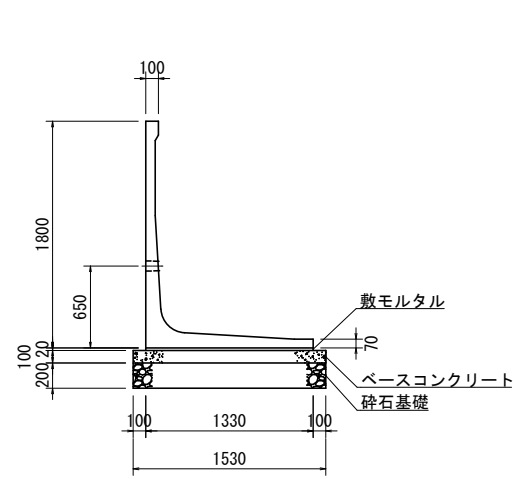
名称	規格	計算式	単位	数量
OKウォール	1750 × 1330	10 ÷ 2	枚	5
敷きモルタル	1:3	10 × 1.33 × 0.02	m ³	0.266
ベースコンクリート	18-8-25BB	10 × 1.53 × 0.1	m ³	1.53
型枠	10 × 0.1 × 2		m ²	2
砕石基礎 t=200	RC-40	10 × 1.53	m ²	15.3

OKウォール タイプ2 標準断面図

S=1/30

H1800-H3000

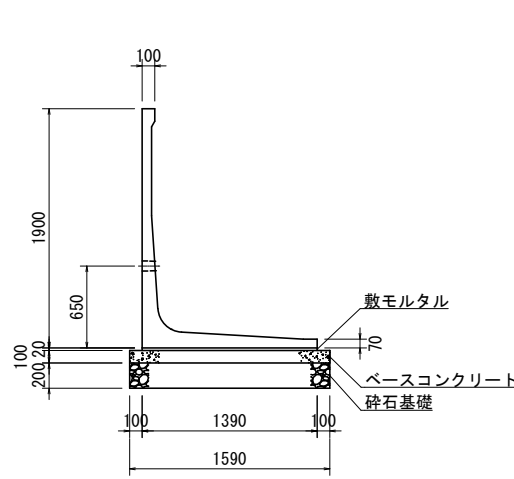
OW2-180 (1800 × 1330)



材料表 10m当り

名称	規格	計算式	単位	数量
OKウォール	1800 × 1330	10 ÷ 2	枚	5
敷きモルタル	1:3	10 × 1.33 × 0.02	m ³	0.266
ベースコンクリート	18-8-25BB	10 × 1.53 × 0.1	m ³	1.53
型枠	10 × 0.1 × 2		m ²	2
砕石基礎 t=200	RC-40	10 × 1.53	m ²	15.3

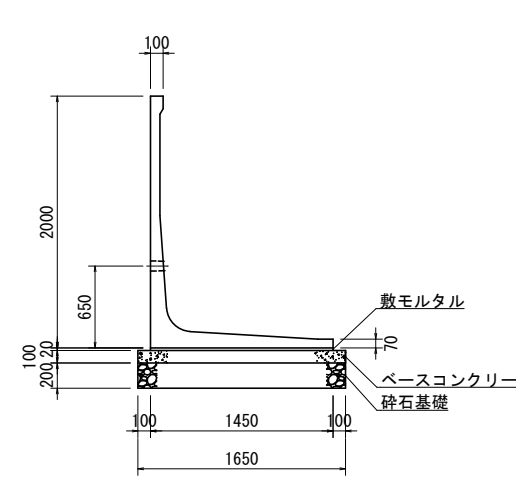
OW2-190 (1900 × 1390)



材料表 10m当り

名称	規格	計算式	単位	数量
OKウォール	1900 × 1390	10 ÷ 2	枚	5
敷きモルタル	1:3	10 × 1.39 × 0.02	m ³	0.278
ベースコンクリート	18-8-25BB	10 × 1.59 × 0.1	m ³	1.59
型枠	10 × 0.1 × 2		m ²	2
砕石基礎 t=200	RC-40	10 × 1.59	m ²	15.9

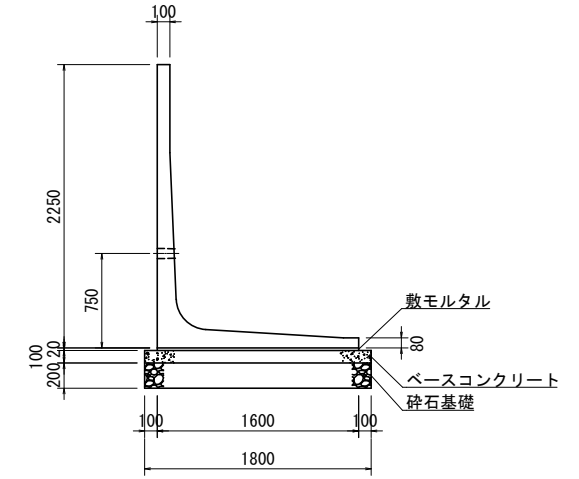
OW2-200 (2000 × 1450)



材料表 10m当り

名称	規格	計算式	単位	数量
OKウォール	2000 × 1450	10 ÷ 2	枚	5
敷きモルタル	1:3	10 × 1.45 × 0.02	m ³	0.29
ベースコンクリート	18-8-25BB	10 × 1.65 × 0.1	m ³	1.65
型枠	10 × 0.1 × 2		m ²	2
砕石基礎 t=200	RC-40	10 × 1.65	m ²	16.5

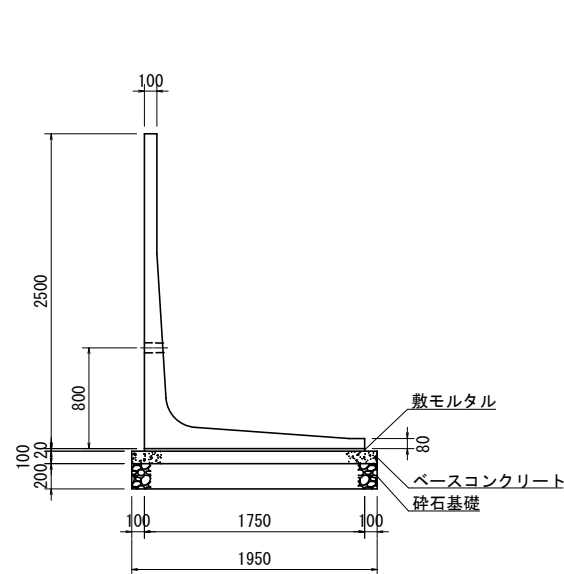
OW2-225 (2250 × 1600)



材料表 10m当り

名称	規格	計算式	単位	数量
OKウォール	2250 × 1600	10 ÷ 2	枚	5
敷きモルタル	1:3	10 × 1.6 × 0.02	m ³	0.32
ベースコンクリート	18-8-25BB	10 × 1.8 × 0.1	m ³	1.8
型枠	10 × 0.1 × 2		m ²	2
砕石基礎 t=200	RC-40	10 × 1.8	m ²	18

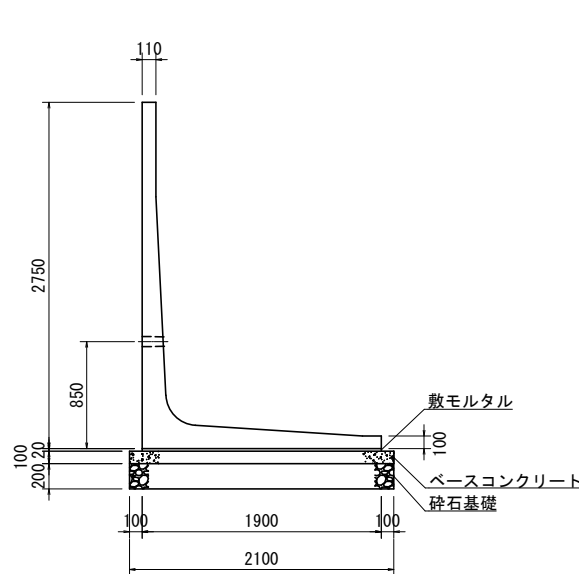
OW2-250 (2500 × 1750)



材料表 10m当り

名称	規格	計算式	単位	数量
OKウォール	2500 × 1750	10 ÷ 2	枚	5
敷きモルタル	1:3	10 × 1.75 × 0.02	m ³	0.35
ベースコンクリート	18-8-25BB	10 × 1.95 × 0.1	m ³	1.95
型枠	10 × 0.1 × 2		m ²	2
砕石基礎 t=200	RC-40	10 × 1.95	m ²	19.5

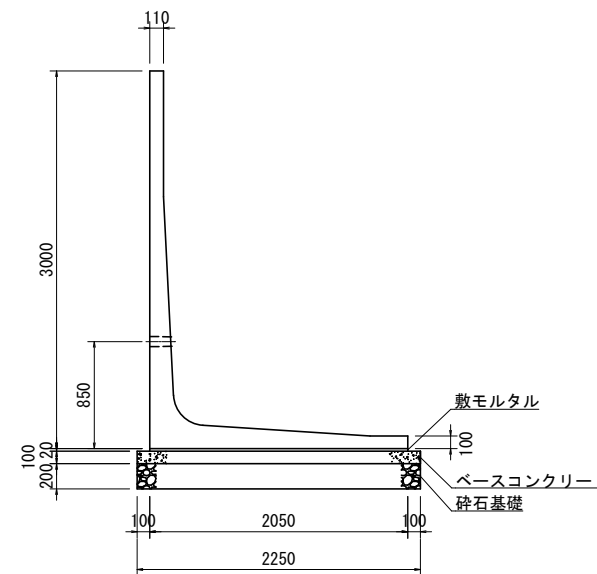
OW2-275 (2750 × 1900)



材料表 10m当り

名称	規格	計算式	単位	数量
OKウォール	2750 × 1900	10 ÷ 2	枚	5
敷きモルタル	1:3	10 × 1.9 × 0.02	m ³	0.38
ベースコンクリート	18-8-25BB	10 × 2.1 × 0.1	m ³	2.1
型枠	10 × 0.1 × 2		m ²	2
砕石基礎 t=200	RC-40	10 × 2.1	m ²	21

OW2-300 (3000 × 2050)



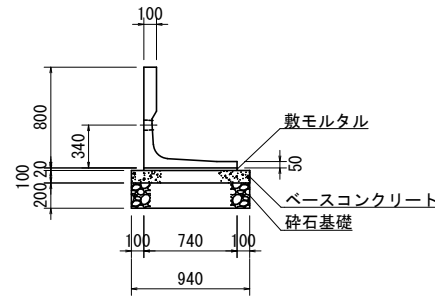
材料表 10m当り

名称	規格	計算式	単位	数量
OKウォール	3000 × 2050	10 ÷ 2	枚	5
敷きモルタル	1:3	10 × 2.05 × 0.02	m ³	0.41
ベースコンクリート	18-8-25BB	10 × 2.25 × 0.1	m ³	2.25
型枠	10 × 0.1 × 2		m ²	2
砕石基礎 t=200	RC-40	10 × 2.25	m ²	22.5

OKウォール タイプ2S 標準断面図 S=1/30

H800-H2000

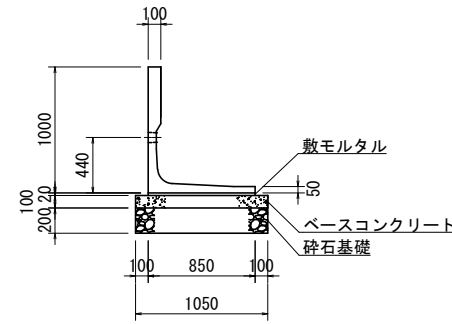
OW2S-80 (800 × 740)



材料表 10m当り

名称	規格	計算式	単位	数量
OKウォール	800 × 740	10 ÷ 2	枚	5
敷きモルタル	1:3	10 × 0.74 × 0.02	m ³	0.148
ベースコンクリート	18-8-25BB	10 × 0.94 × 0.1	m ³	0.94
型枠	10 × 0.1 × 2		m ²	2
砕石基礎 t=200	RC-40	10 × 0.94	m ²	9.4

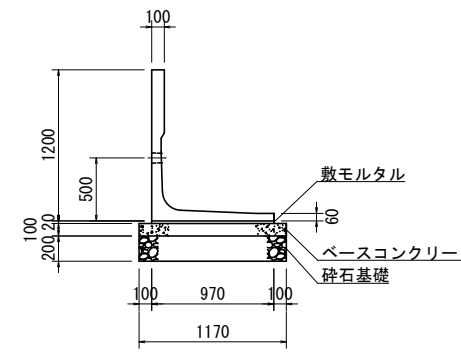
OW2S-100 (1000 × 850)



材料表 10m当り

名称	規格	計算式	単位	数量
OKウォール	1000 × 850	10 ÷ 2	枚	5
敷きモルタル	1:3	10 × 0.85 × 0.02	m ³	0.17
ベースコンクリート	18-8-25BB	10 × 1.05 × 0.1	m ³	1.05
型枠	10 × 0.1 × 2		m ²	2
砕石基礎 t=200	RC-40	10 × 1.05	m ²	10.5

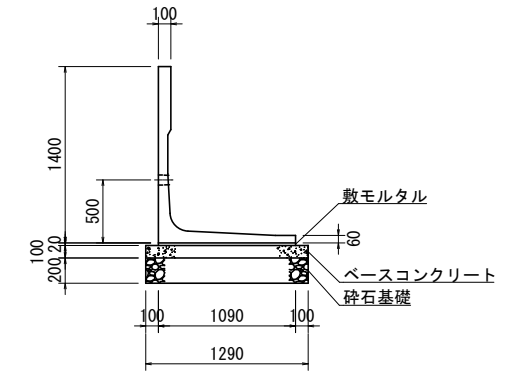
OW2S-120 (1200 × 970)



材料表 10m当り

名称	規格	計算式	単位	数量
OKウォール	1200 × 970	10 ÷ 2	枚	5
敷きモルタル	1:3	10 × 0.97 × 0.02	m ³	0.194
ベースコンクリート	18-8-25BB	10 × 1.17 × 0.1	m ³	1.17
型枠	10 × 0.1 × 2		m ²	2
砕石基礎 t=200	RC-40	10 × 1.17	m ²	11.7

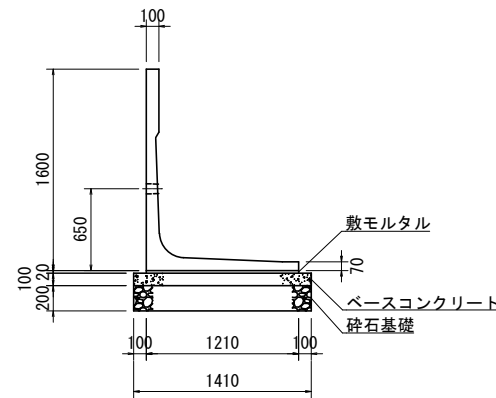
OW2S-140 (1400 × 1090)



材料表 10m当り

名称	規格	計算式	単位	数量
OKウォール	1400 × 1090	10 ÷ 2	枚	5
敷きモルタル	1:3	10 × 1.09 × 0.02	m ³	0.218
ベースコンクリート	18-8-25BB	10 × 1.29 × 0.1	m ³	1.29
型枠	10 × 0.1 × 2		m ²	2
砕石基礎 t=200	RC-40	10 × 1.29	m ²	12.9

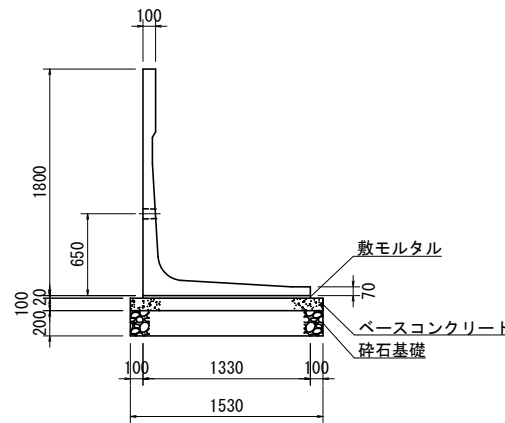
OW2S-160 (1600 × 1210)



材料表 10m当り

名称	規格	計算式	単位	数量
OKウォール	1600 × 1210	10 ÷ 2	枚	5
敷きモルタル	1:3	10 × 1.21 × 0.02	m ³	0.242
ベースコンクリート	18-8-25BB	10 × 1.41 × 0.1	m ³	1.41
型枠	10 × 0.1 × 2		m ²	2
砕石基礎 t=200	RC-40	10 × 1.41	m ²	14.1

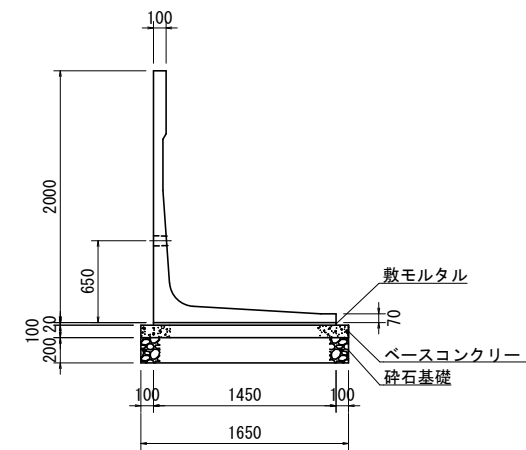
OW2S-180 (1800 × 1330)



材料表 10m当り

名称	規格	計算式	単位	数量
OKウォール	1800 × 1330	10 ÷ 2	枚	5
敷きモルタル	1:3	10 × 1.33 × 0.02	m ³	0.266
ベースコンクリート	18-8-25BB	10 × 1.53 × 0.1	m ³	1.53
型枠	10 × 0.1 × 2		m ²	2
砕石基礎 t=200	RC-40	10 × 1.53	m ²	15.3

OW2S-200 (2000 × 1450)



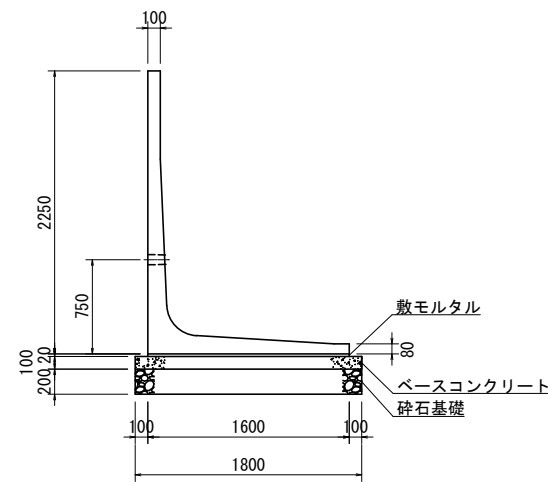
材料表 10m当り

名称	規格	計算式	単位	数量
OKウォール	2000 × 1450	10 ÷ 2	枚	5
敷きモルタル	1:3	10 × 1.45 × 0.02	m ³	0.29
ベースコンクリート	18-8-25BB	10 × 1.65 × 0.1	m ³	1.65
型枠	10 × 0.1 × 2		m ²	2
砕石基礎 t=200	RC-40	10 × 1.65	m ²	16.5

OKウォール タイプ2S 標準断面図 S=1/30

H2250-H3000

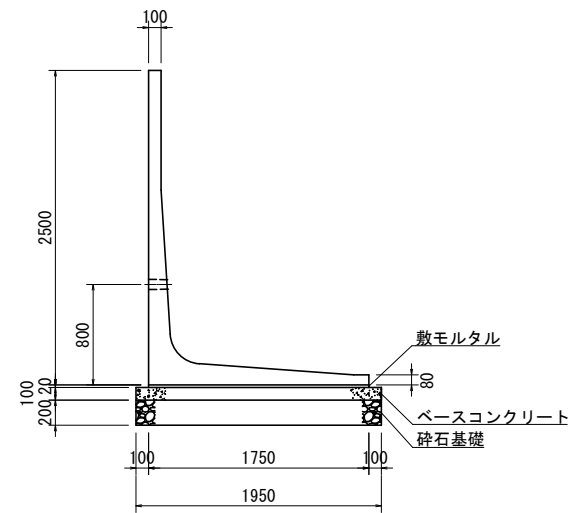
OW2-225 (2250 × 1600)



材料表 10m当り

名称	規格	計算式	単位	数量
OKウォール	2250 × 1600	10 ÷ 2	枚	5
敷きモルタル	1:3	10 × 1.6 × 0.02	m ³	0.32
ベースコンクリート	18-8-25BB	10 × 1.8 × 0.1	m ³	1.8
型枠		10 × 0.1 × 2	m ²	2
碎石基礎 t=200	RC-40	10 × 1.8	m ²	18

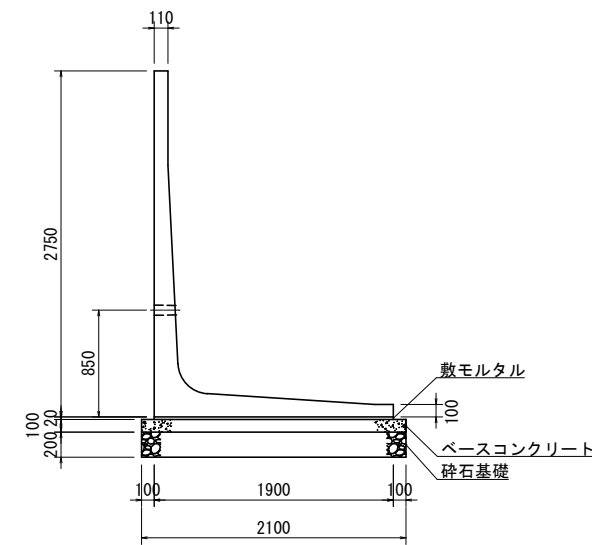
OW2-250 (2500 × 1750)



材料表 10m当り

名称	規格	計算式	単位	数量
OKウォール	2500 × 1750	10 ÷ 2	枚	5
敷きモルタル	1:3	10 × 1.75 × 0.02	m ³	0.35
ベースコンクリート	18-8-25BB	10 × 1.95 × 0.1	m ³	1.95
型枠		10 × 0.1 × 2	m ²	2
碎石基礎 t=200	RC-40	10 × 1.95	m ²	19.5

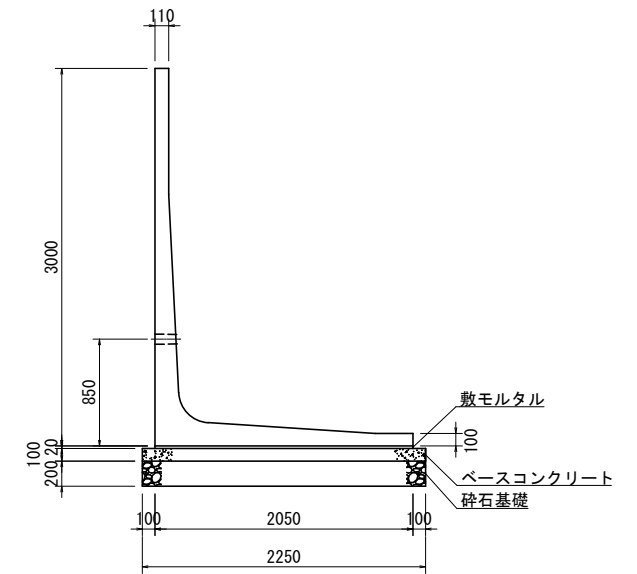
OW2-275 (2750 × 1900)



材料表 10m当り

名称	規格	計算式	単位	数量
OKウォール	2750 × 1900	10 ÷ 2	枚	5
敷きモルタル	1:3	10 × 1.9 × 0.02	m ³	0.38
ベースコンクリート	18-8-25BB	10 × 2.1 × 0.1	m ³	2.1
型枠		10 × 0.1 × 2	m ²	2
碎石基礎 t=200	RC-40	10 × 2.1	m ²	21

OW2-300 (3000 × 2050)



材料表 10m当り

名称	規格	計算式	単位	数量
OKウォール	3000 × 2050	10 ÷ 2	枚	5
敷きモルタル	1:3	10 × 2.05 × 0.02	m ³	0.41
ベースコンクリート	18-8-25BB	10 × 2.25 × 0.1	m ³	2.25
型枠		10 × 0.1 × 2	m ²	2
碎石基礎 t=200	RC-40	10 × 2.25	m ²	22.5