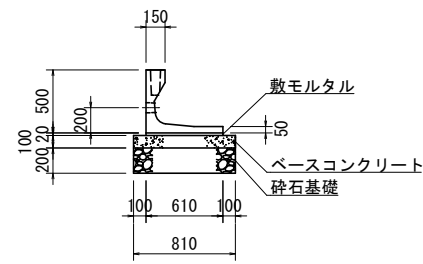


OKウォール タイプ2F 標準断面図 S=1/30

H500-H2250

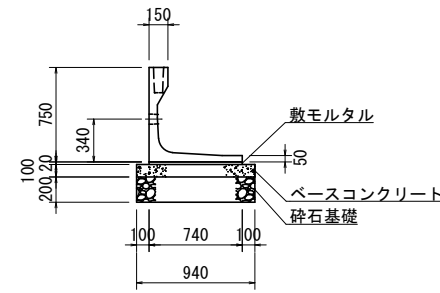
OW2F-50 (500 × 610)



材料表 10m当り

名称	規格	計算式	単位	数量
OKウォール	500 × 610	10 ÷ 2	枚	5
敷きモルタル	1:3	10 × 0.61 × 0.02	m ³	0.122
ベースコンクリート	18-8-25BB	10 × 0.81 × 0.1	m ³	0.81
型枠	10 × 0.1 × 2		m ²	2
砕石基礎 t=200	RC-40	10 × 0.81	m ²	8.1

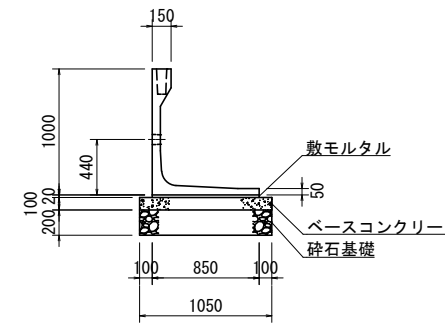
OW2F-75 (750 × 740)



材料表 10m当り

名称	規格	計算式	単位	数量
OKウォール	750 × 740	10 ÷ 2	枚	5
敷きモルタル	1:3	10 × 0.74 × 0.02	m ³	0.148
ベースコンクリート	18-8-25BB	10 × 0.94 × 0.1	m ³	0.94
型枠	10 × 0.1 × 2		m ²	2
砕石基礎 t=200	RC-40	10 × 0.94	m ²	9.4

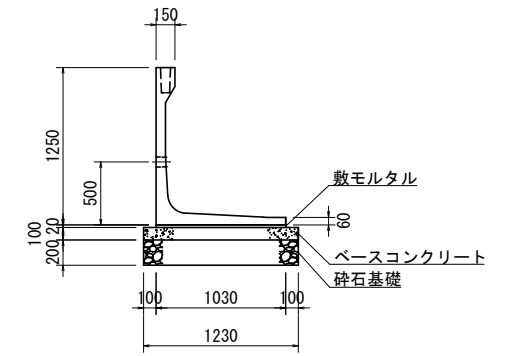
OW2F-100 (1000 × 850)



材料表 10m当り

名称	規格	計算式	単位	数量
OKウォール	1000 × 850	10 ÷ 2	枚	5
敷きモルタル	1:3	10 × 0.85 × 0.02	m ³	0.17
ベースコンクリート	18-8-25BB	10 × 1.05 × 0.1	m ³	1.05
型枠	10 × 0.1 × 2		m ²	2
砕石基礎 t=200	RC-40	10 × 1.05	m ²	10.5

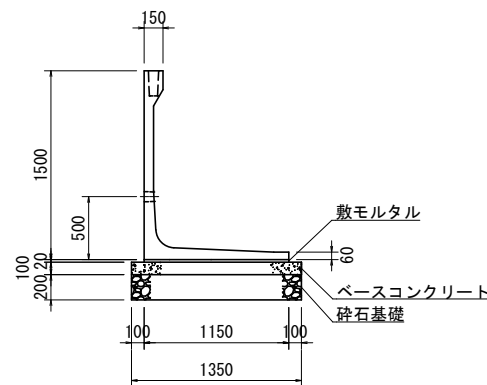
OW2F-125 (1250 × 1030)



材料表 10m当り

名称	規格	計算式	単位	数量
OKウォール	1250 × 1030	10 ÷ 2	枚	5
敷きモルタル	1:3	10 × 1.03 × 0.02	m ³	0.206
ベースコンクリート	18-8-25BB	10 × 1.23 × 0.1	m ³	1.23
型枠	10 × 0.1 × 2		m ²	2
砕石基礎 t=200	RC-40	10 × 1.23	m ²	12.3

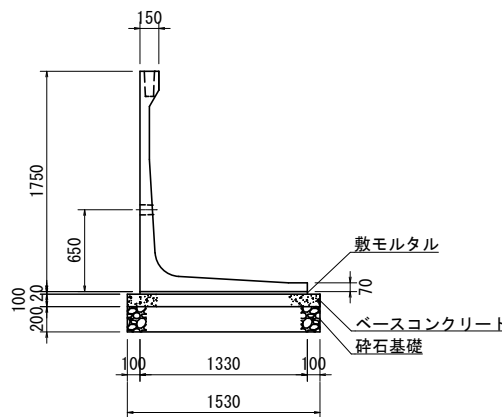
OW2F-150 (1500 × 1150)



材料表 10m当り

名称	規格	計算式	単位	数量
OKウォール	1500 × 1150	10 ÷ 2	枚	5
敷きモルタル	1:3	10 × 1.15 × 0.02	m ³	0.23
ベースコンクリート	18-8-25BB	10 × 1.35 × 0.1	m ³	1.35
型枠	10 × 0.1 × 2		m ²	2
砕石基礎 t=200	RC-40	10 × 1.35	m ²	13.5

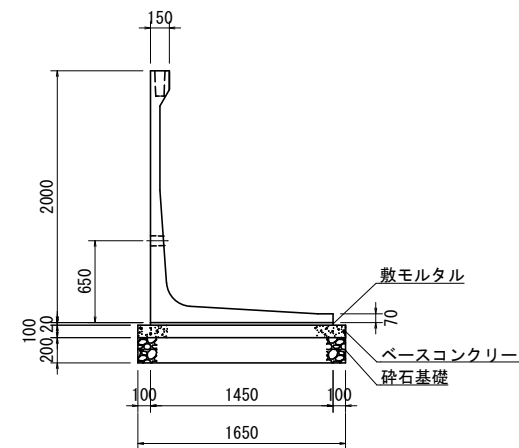
OW2F-175 (1750 × 1330)



材料表 10m当り

名称	規格	計算式	単位	数量
OKウォール	1750 × 1330	10 ÷ 2	枚	5
敷きモルタル	1:3	10 × 1.33 × 0.02	m ³	0.266
ベースコンクリート	18-8-25BB	10 × 1.53 × 0.1	m ³	1.53
型枠	10 × 0.1 × 2		m ²	2
砕石基礎 t=200	RC-40	10 × 1.53	m ²	15.3

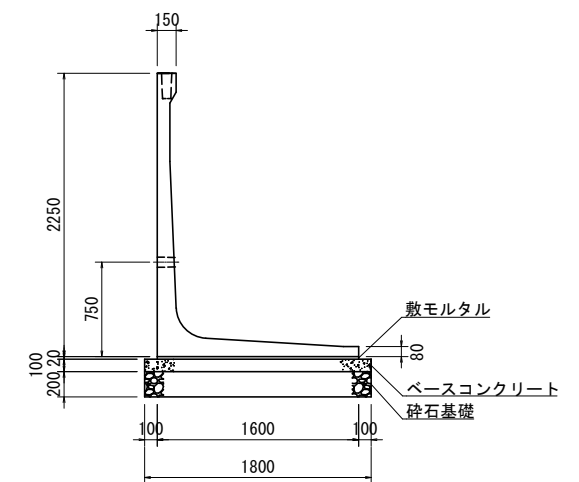
OW2F-200 (2000 × 1450)



材料表 10m当り

名称	規格	計算式	単位	数量
OKウォール	2000 × 1450	10 ÷ 2	枚	5
敷きモルタル	1:3	10 × 1.45 × 0.02	m ³	0.29
ベースコンクリート	18-8-25BB	10 × 1.65 × 0.1	m ³	1.65
型枠	10 × 0.1 × 2		m ²	2
砕石基礎 t=200	RC-40	10 × 1.65	m ²	16.5

OW2F-225 (2250 × 1600)



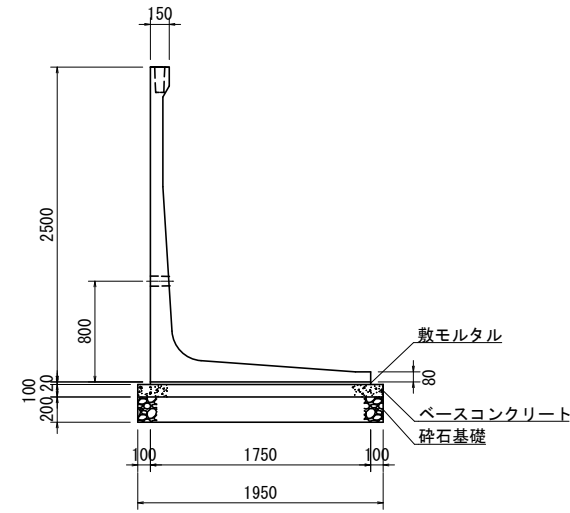
材料表 10m当り

名称	規格	計算式	単位	数量
OKウォール	2250 × 1600	10 ÷ 2	枚	5
敷きモルタル	1:3	10 × 1.6 × 0.02	m ³	0.32
ベースコンクリート	18-8-25BB	10 × 1.8 × 0.1	m ³	1.8
型枠	10 × 0.1 × 2		m ²	2
砕石基礎 t=200	RC-40	10 × 1.8	m ²	18

OKウォール タイプ2F 標準断面図 S=1/30

H2500-H3000

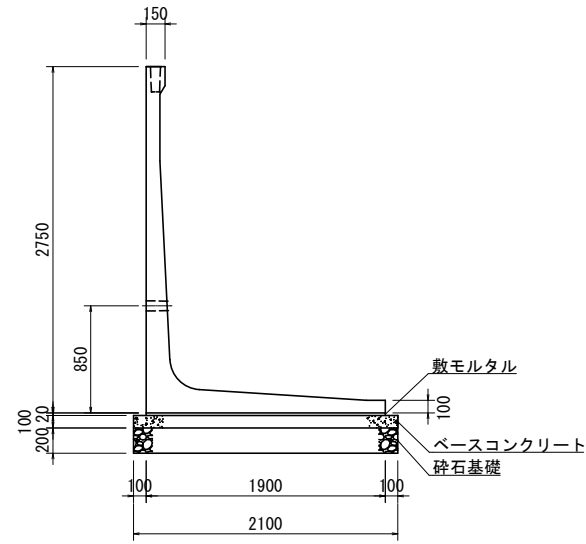
OW2F-250 (2500 × 1750)



材料表 10m当り

名称	規格	計算式	単位	数量
OKウォール	2500 × 1750	10 ÷ 2	枚	5
敷きモルタル	1:3	10 × 1.75 × 0.02	m ³	0.35
ベースコンクリート	18-8-25BB	10 × 1.95 × 0.1	m ³	1.95
型枠		10 × 0.1 × 2	m ²	2
碎石基礎 t=200	RC-40	10 × 1.95	m ²	19.5

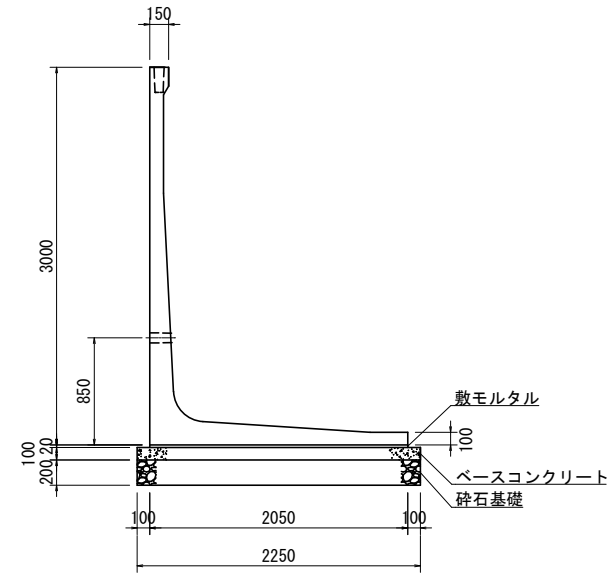
OW2F-275 (2750 × 1900)



材料表 10m当り

名称	規格	計算式	単位	数量
OKウォール	2750 × 1900	10 ÷ 2	枚	5
敷きモルタル	1:3	10 × 1.9 × 0.02	m ³	0.38
ベースコンクリート	18-8-25BB	10 × 2.1 × 0.1	m ³	2.1
型枠		10 × 0.1 × 2	m ²	2
碎石基礎 t=200	RC-40	10 × 2.1	m ²	21

OW2F-300 (3000 × 2050)



材料表 10m当り

名称	規格	計算式	単位	数量
OKウォール	3000 × 2050	10 ÷ 2	枚	5
敷きモルタル	1:3	10 × 2.05 × 0.02	m ³	0.41
ベースコンクリート	18-8-25BB	10 × 2.25 × 0.1	m ³	2.25
型枠		10 × 0.1 × 2	m ²	2
碎石基礎 t=200	RC-40	10 × 2.25	m ²	22.5