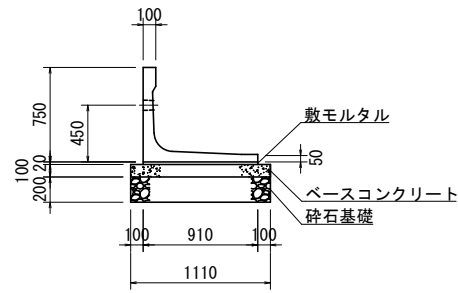


OKウォール タイプ3 標準断面図

S=1/30

H750-H2500

OW3-75 (750 × 910)

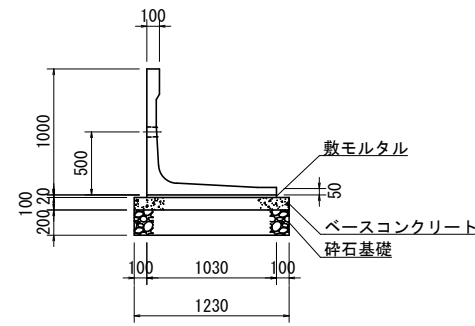


材料表 10m当り

名称	規格	計算式	単位	数量
OKウォール	750 × 910	10 ÷ 2	枚	5
敷きモルタル	1:3	10 × 0.91 × 0.02	m ³	0.182
ベースコンクリート	18-8-25BB	10 × 1.11 × 0.1	m ³	1.11
型枠	10 × 0.1 × 2	10 × 0.1 × 2	m ²	2
砕石基礎 t=200	RC-40	10 × 1.11	m ²	11.1

※ 擁壁背面には適切な排水工(透水層又は透水マット)を施すこと。

OW3-100 (1000 × 1030)

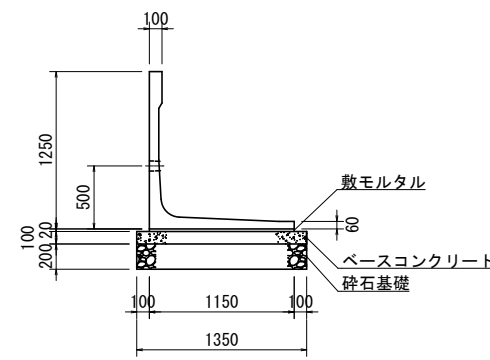


材料表 10m当り

名称	規格	計算式	単位	数量
OKウォール	1000 × 1030	10 ÷ 2	枚	5
敷きモルタル	1:3	10 × 1.03 × 0.02	m ³	0.206
ベースコンクリート	18-8-25BB	10 × 1.23 × 0.1	m ³	1.23
型枠	10 × 0.1 × 2	10 × 0.1 × 2	m ²	2
砕石基礎 t=200	RC-40	10 × 1.23	m ²	12.3

※ 擁壁背面には適切な排水工(透水層又は透水マット)を施すこと。

OW3-125 (1250 × 1150)

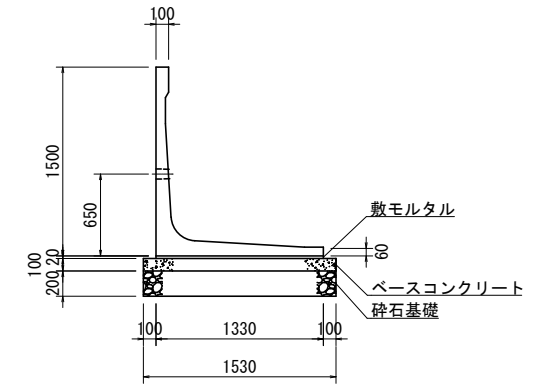


材料表 10m当り

名称	規格	計算式	単位	数量
OKウォール	1250 × 1150	10 ÷ 2	枚	5
敷きモルタル	1:3	10 × 1.15 × 0.02	m ³	0.23
ベースコンクリート	18-8-25BB	10 × 1.35 × 0.1	m ³	1.35
型枠	10 × 0.1 × 2	10 × 0.1 × 2	m ²	2
砕石基礎 t=200	RC-40	10 × 1.35	m ²	13.5

※ 擁壁背面には適切な排水工(透水層又は透水マット)を施すこと。

OW3-150 (1500 × 1330)

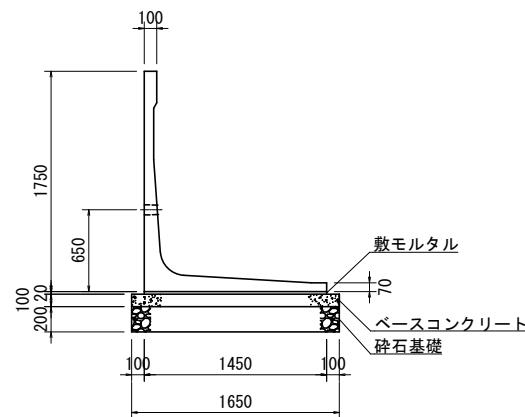


材料表 10m当り

名称	規格	計算式	単位	数量
OKウォール	1500 × 1330	10 ÷ 2	枚	5
敷きモルタル	1:3	10 × 1.33 × 0.02	m ³	0.266
ベースコンクリート	18-8-25BB	10 × 1.53 × 0.1	m ³	1.53
型枠	10 × 0.1 × 2	10 × 0.1 × 2	m ²	2
砕石基礎 t=200	RC-40	10 × 1.53	m ²	15.3

※ 擁壁背面には適切な排水工(透水層又は透水マット)を施すこと。

OW3-175 (1750 × 1450)

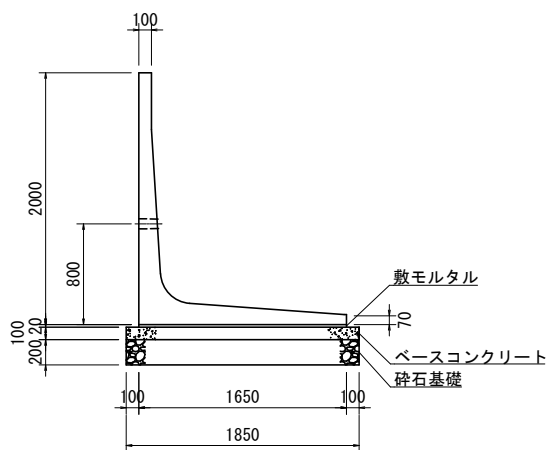


材料表 10m当り

名称	規格	計算式	単位	数量
OKウォール	1750 × 1450	10 ÷ 2	枚	5
敷きモルタル	1:3	10 × 1.45 × 0.02	m ³	0.29
ベースコンクリート	18-8-25BB	10 × 1.65 × 0.1	m ³	1.65
型枠	10 × 0.1 × 2	10 × 0.1 × 2	m ²	2
砕石基礎 t=200	RC-40	10 × 1.65	m ²	16.5

※ 擁壁背面には適切な排水工(透水層又は透水マット)を施すこと。

OW3-200 (2000 × 1650)

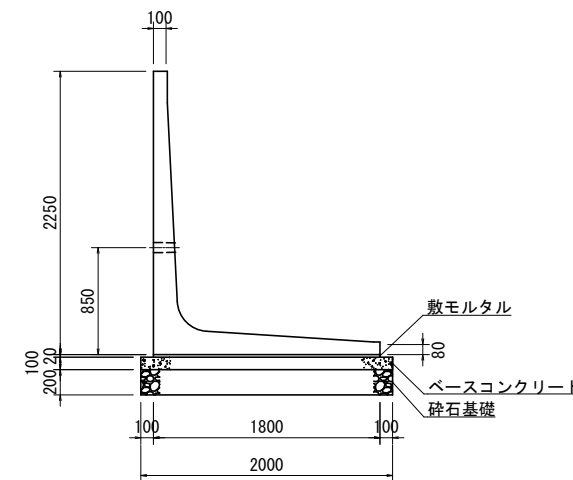


材料表 10m当り

名称	規格	計算式	単位	数量
OKウォール	2000 × 1650	10 ÷ 2	枚	5
敷きモルタル	1:3	10 × 1.65 × 0.02	m ³	0.33
ベースコンクリート	18-8-25BB	10 × 1.85 × 0.1	m ³	1.85
型枠	10 × 0.1 × 2	10 × 0.1 × 2	m ²	2
砕石基礎 t=200	RC-40	10 × 1.85	m ²	18.5

※ 擁壁背面には適切な排水工(透水層又は透水マット)を施すこと。

OW3-225 (2250 × 1800)

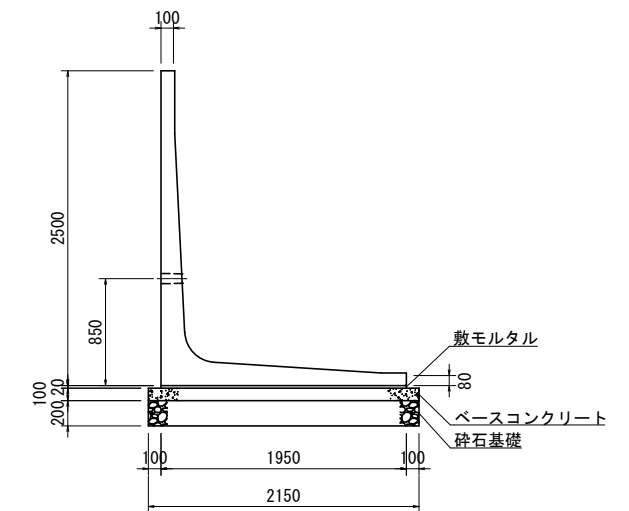


材料表 10m当り

名称	規格	計算式	単位	数量
OKウォール	2250 × 1800	10 ÷ 2	枚	5
敷きモルタル	1:3	10 × 1.8 × 0.02	m ³	0.36
ベースコンクリート	18-8-25BB	10 × 2 × 0.1	m ³	2
型枠	10 × 0.1 × 2	10 × 0.1 × 2	m ²	2
砕石基礎 t=200	RC-40	10 × 2	m ²	20

※ 擁壁背面には適切な排水工(透水層又は透水マット)を施すこと。

OW3-250 (2500 × 1950)



材料表 10m当り

名称	規格	計算式	単位	数量
OKウォール	2500 × 1950	10 ÷ 2	枚	5
敷きモルタル	1:3	10 × 1.95 × 0.02	m ³	0.39
ベースコンクリート	18-8-25BB	10 × 2.15 × 0.1	m ³	2.15
型枠	10 × 0.1 × 2	10 × 0.1 × 2	m ²	2
砕石基礎 t=200	RC-40	10 × 2.15	m ²	21.5

※ 擁壁背面には適切な排水工(透水層又は透水マット)を施すこと。