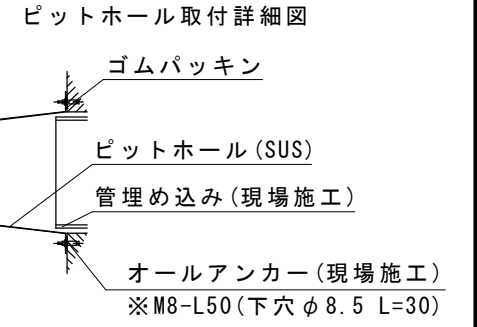
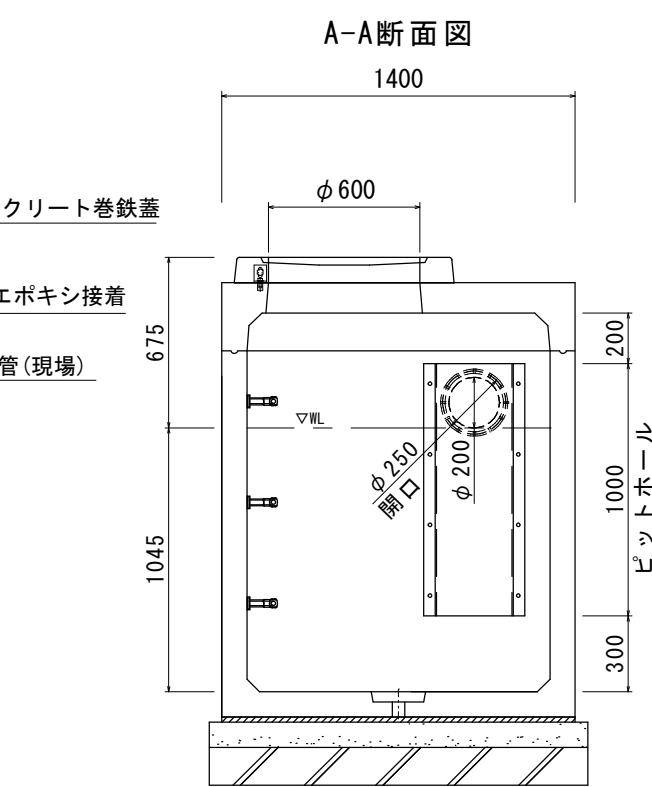
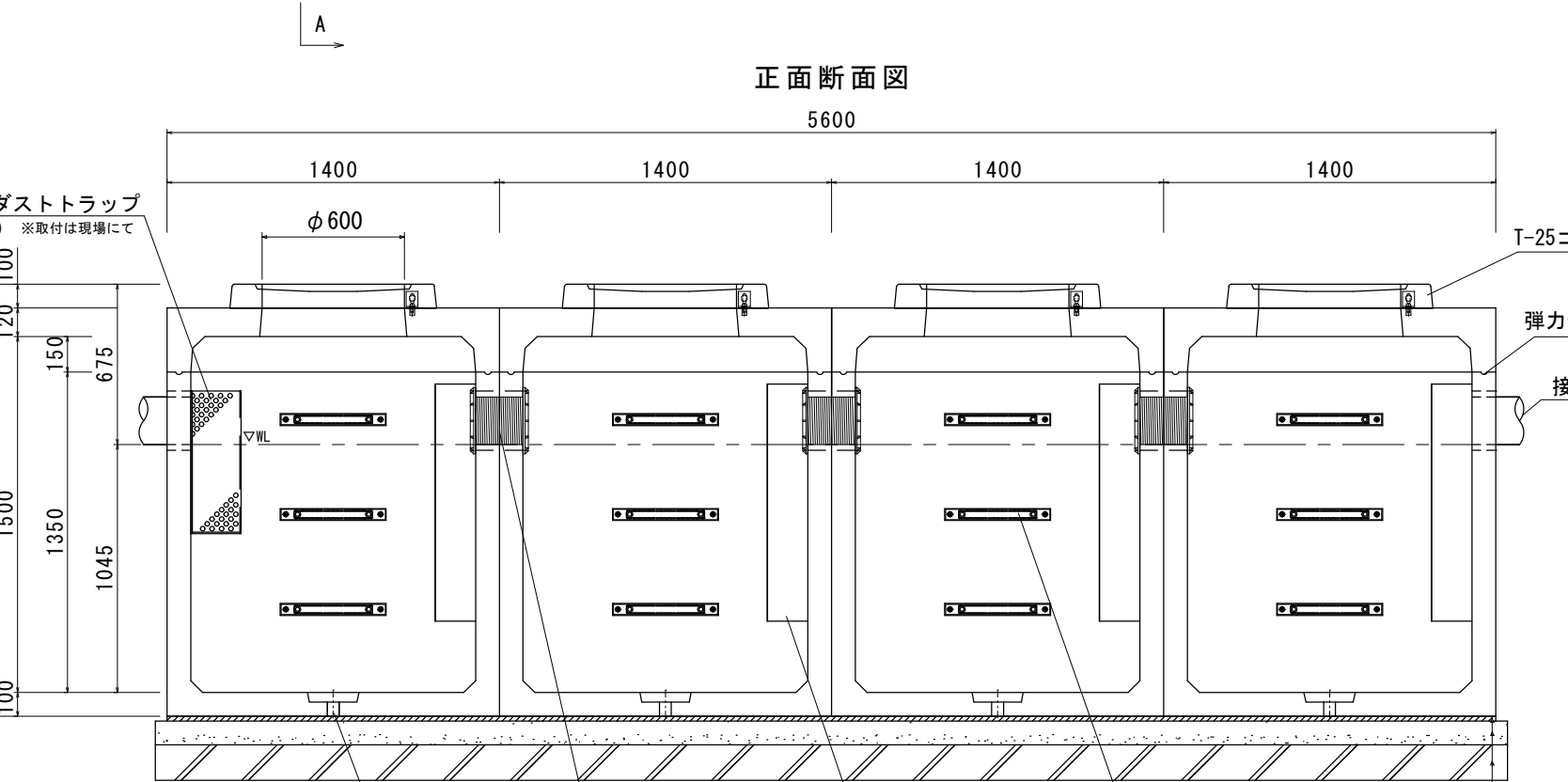
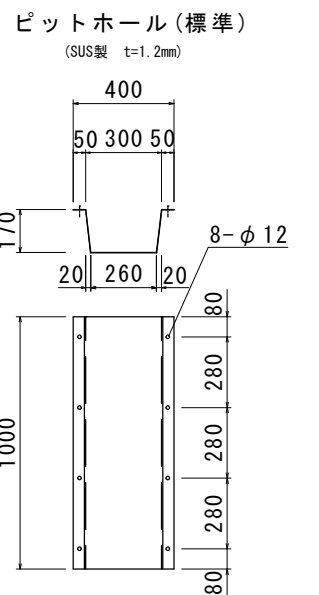
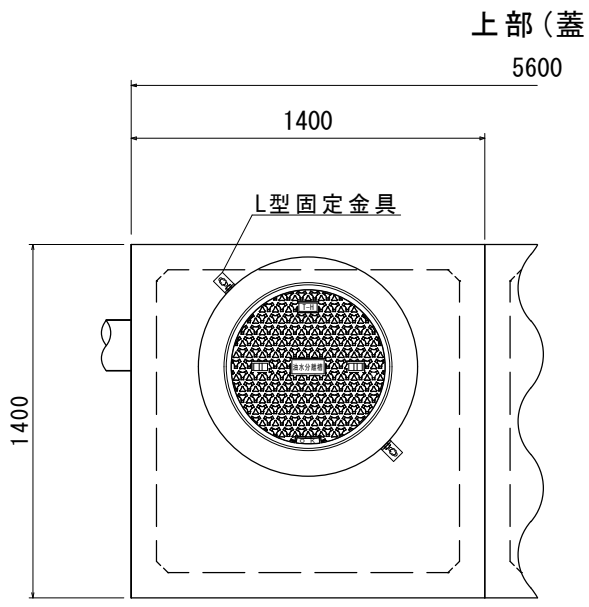
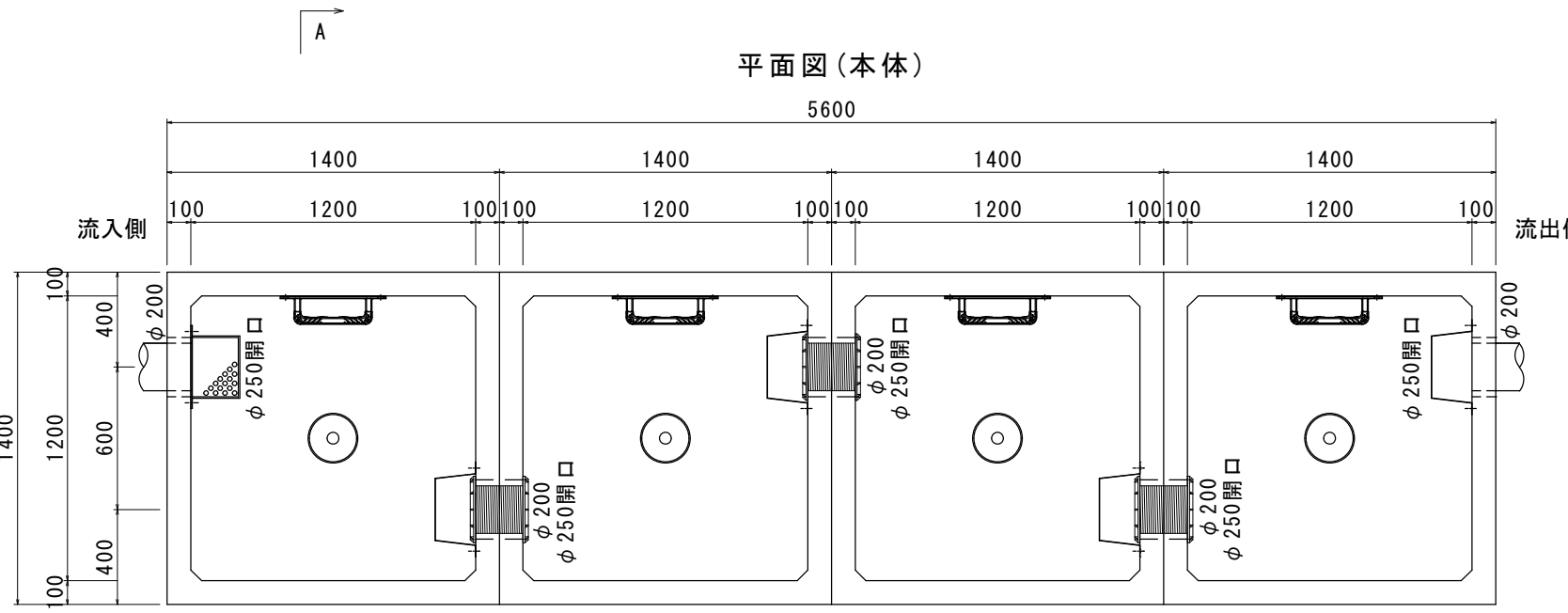


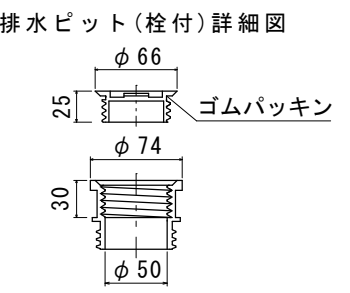
0. K式油水分離槽 OKY0-1215 4槽式 (1200×1200×1500) 構造図 S=1/30 (A3)

油水分離槽文字 鑄鉄丸蓋
T-25 (F0500・簡易防水・防臭・防音・ノンスリップ)



材料表(準備部材) 1200

種別	規格	数量
コンクリート巻鉄蓋	T-25	4組
調整リング	H=	-個
L型固定金具	SS400	8個
止水ジョイントパイプφ200	SJP 200	3組
樹脂巻ステップ	-	12組
垂鉛Rステップ	SS400	-組
ピットホール(標準) H=1000	SUS304	4組
ダストトラップ(特注)	SUS304	1組
OKエポボンド	弾力性接着剤	12本
止水栓	-	4個
フック	SS400	2本
本体吊り金具	SS400	4個
その他ボルト・オールアンカー類	-	一式



★着脱式ダストトラップ (別途品) ※取付は現場にて

T-25コンクリート巻鉄蓋

弾力性エポキシ接着

接続管(現場)

▽G.L

排水ピット

★止水ジョイントパイプ (別途品)

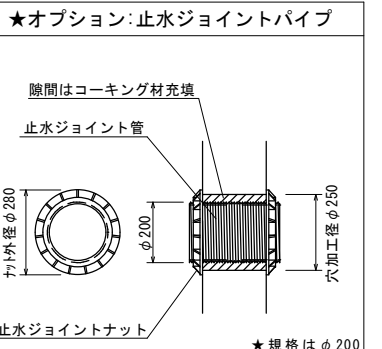
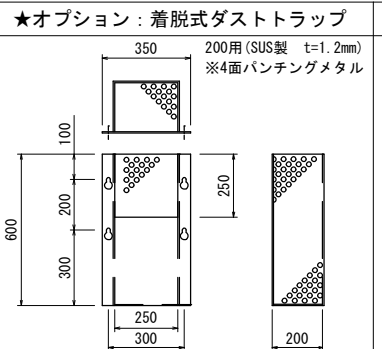
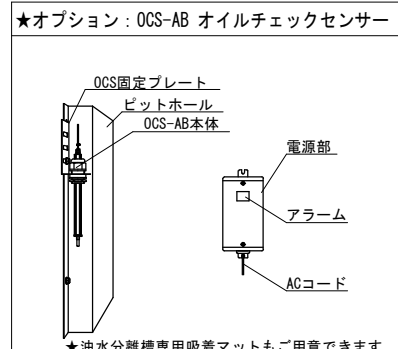
ピットホール(SUS) ※取付は現場にて

樹脂巻ステップ ※取付は現場にて

敷きモルタル
ベースコンクリート
基礎砕石

■お客様ご記入欄

会社名	
現場名	
蓋荷重	T-2・T-8・T-20・T-25・その他()
管径φ	φ100・φ150・φ200・φ300・その他()
▽G.L~管底H	H=()mm



	参考重量(1基)	数量
上部1200×1200×150	709kg	4基
下部1200×1200×1350	2266kg	4基
合計	2975kg	4組

※受注製造品につき、管径・管位置をご指示願います。
※防水処理及び、接続される管材は製品に含まれません。
※ピットホール、ダストトラップのアンカー打ちは現場にてお願いします。
尚、取付の際には締めすぎにご注意下さい。

品名	0. K式油水分離槽 4槽式 OKY0-1215		
承認	検	設	縮尺 1/30
図番	1215-4		

株式会社 オーイケ