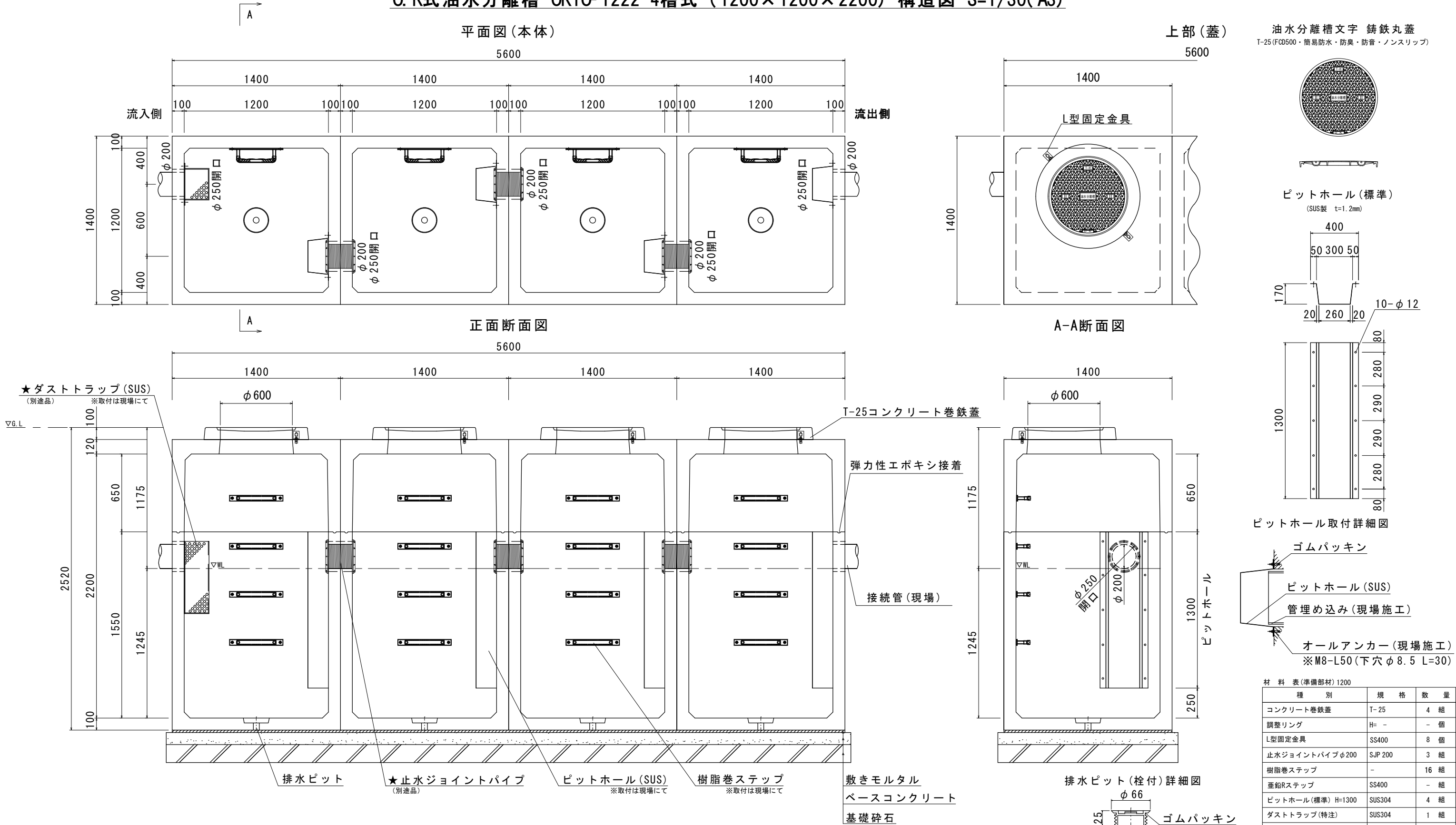
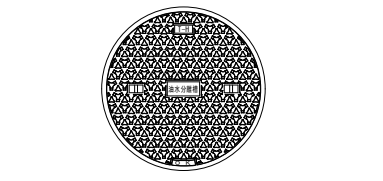


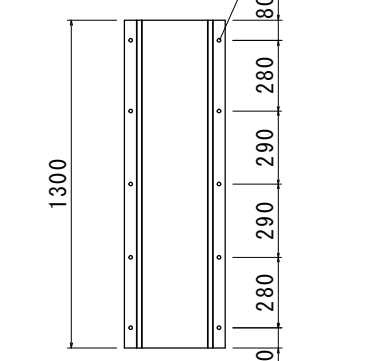
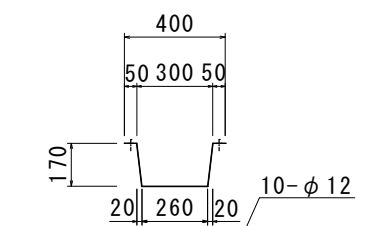
# 0. K式油水分離槽 OKYO-1222 4槽式 (1200×1200×2200) 構造図 S=1/30(A3)



油水分離槽文字 鋳鉄丸蓋  
T-25 (FC0500・簡易防水・防臭・防音・ノンスリップ)



ピットホール(標準)  
(SUS製 t=1.2mm)

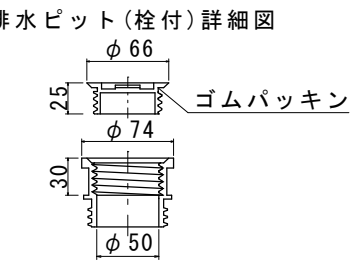


ピットホール取付詳細図

ゴムパッキン  
ピットホール(SUS)  
管理め込み(現場施工)  
オールアンカー(現場施工)  
※M8-L50(下穴φ8.5 L=30)

材料表(準備部材) 1200

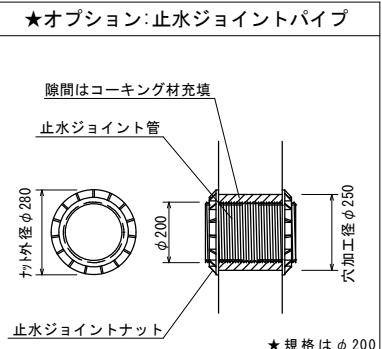
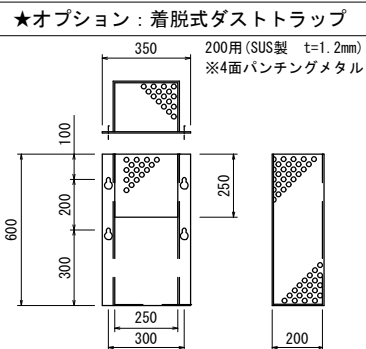
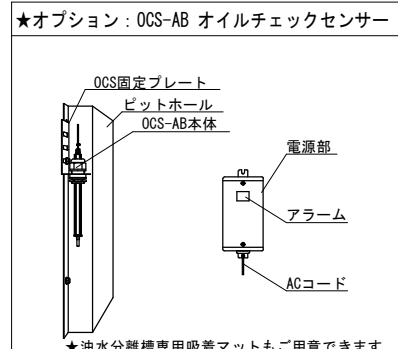
種別	規格	数量
コンクリート巻鉄蓋	T-25	4組
調整リング	H=	-個
L型固定金具	SS400	8個
止水ジョイントパイプφ200	SJP 200	3組
樹脂巻ステップ	-	16組
垂鉛Rステップ	SS400	-組
ピットホール(標準) H=1300	SUS304	4組
ダストトラップ(特注)	SUS304	1組
OKエポボンド	弾力性接着剤	12本
止水栓	-	4個
フック	SS400	2本
本体吊り金具	SS400	4個
その他ボルト・オールアンカー類	-	一式



排水ピット(栓付)詳細図

■お客様ご記入欄

会社名	
現場名	
蓋荷重	T-2・T-8・T-20・T-25・その他( )
管径φ	φ100・φ150・φ200・φ300・その他( )
▽G.L~管底H	H=( )mm



	参考重量(1基)	数量
上部1200×1200×650	1438kg	4基
下部1200×1200×1550	2528kg	4基
合計	3966kg	4組

品名	0. K式油水分離槽 4槽式 OKYO-1222		
承認	検	設	縮尺 1/30
図番	1222-4		

※受注製造品につき、管径・管位置をご指示願います。  
※防水処理及び、接続される管材は製品に含まれません。  
※ピットホール、ダストトラップのアンカー打ちは現場にて願います。  
※取付の際には締めすぎにご注意下さい。