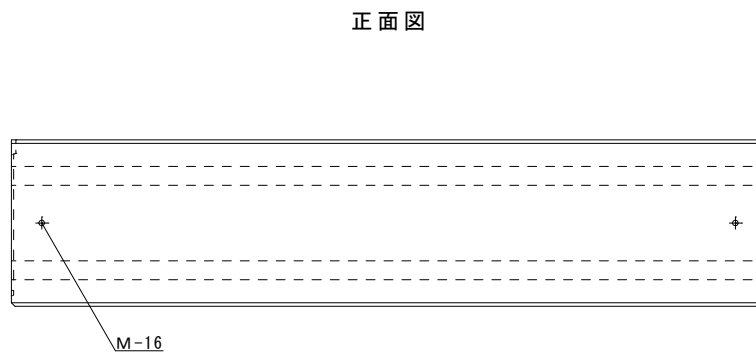
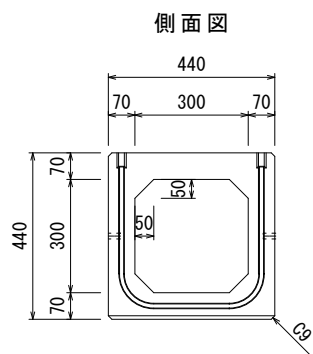
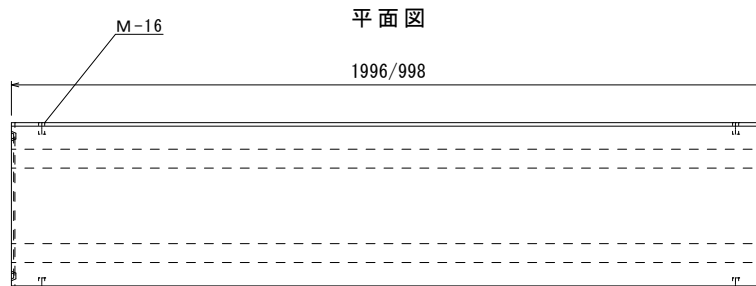


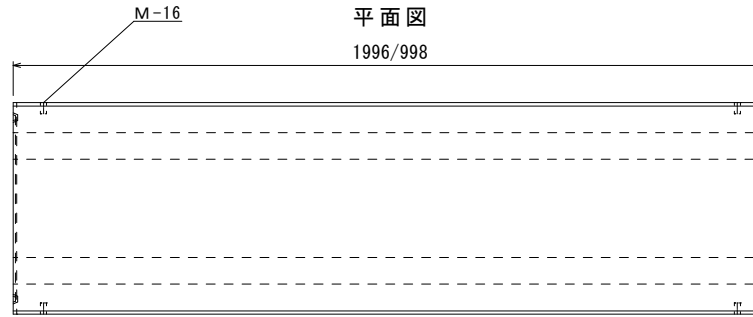
活荷重 : T-25
 ※土被り : 0.06~3.0m



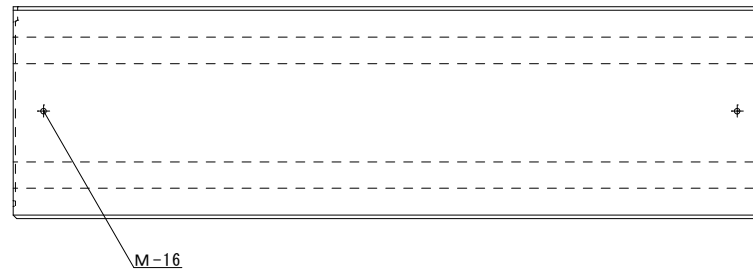
参考重量 : 2m 518kg
 1m 259kg

品名	ボックスカルバート300				
承認	検図	設計	縮尺	1/20	
株式会社 オーイケ				図番	
					BC-300

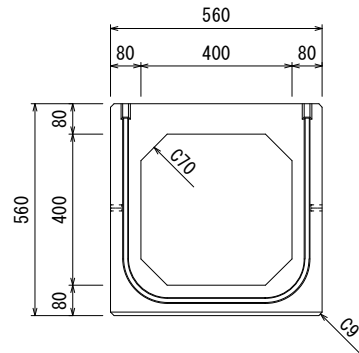
活荷重：T-25
 ※土被り：0.12～3.0m



正面図



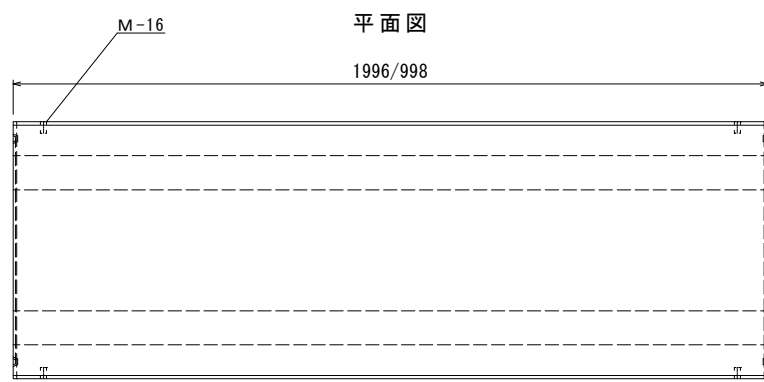
側面図



参考重量：2m 782kg
 1m 391kg

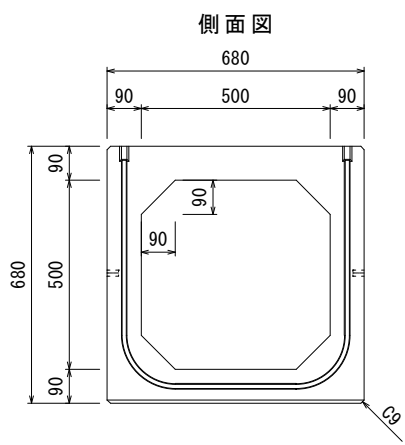
品名	ボックスカルバート400				
承認	検図	設計	縮尺	1/20	
株式会社 オーイケ				図番	
					BC-400

活荷重 : T-25
 ※土被り : 0.13~3.0m



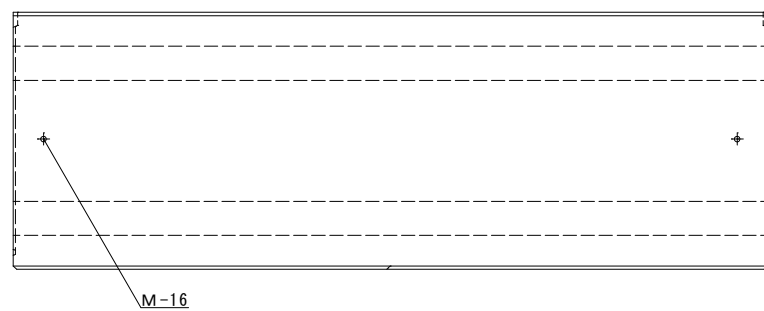
平面図

1996/998



側面図

正面図

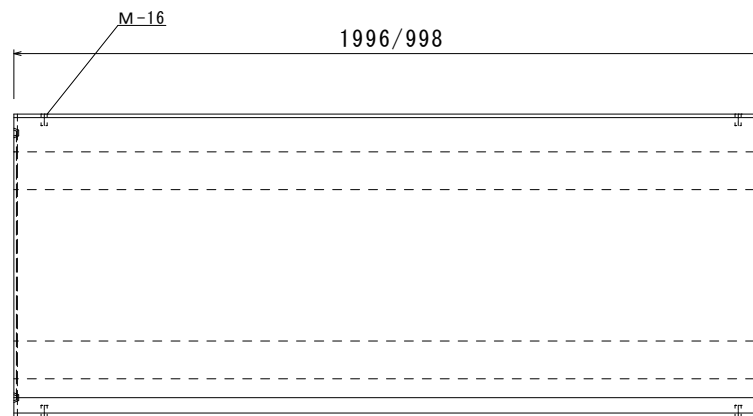


参考重量 : 2m 1094kg
 1m 547kg

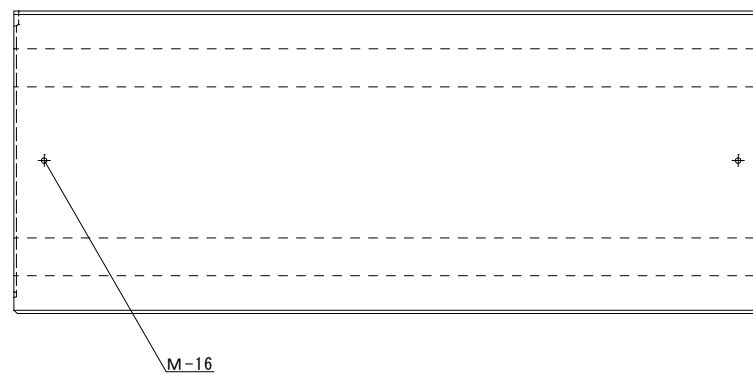
品名	ボックスカルバート500				
承認	検図	設計	縮尺	1/20	
株式会社 オーイケ				図番	
					BC-500

活荷重：T-25
 ※土被り：0.14～3.0m

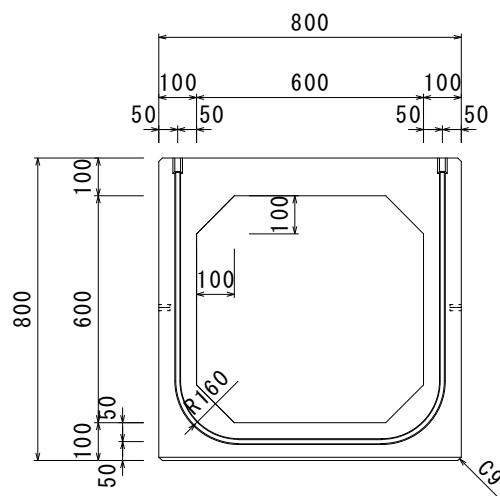
平面図



正面図



側面図



参考重量：2m 1440kg
 1m 720kg

品名	ボックスカルバート600				
承認	検 図	設 計	縮 尺	1/20	
株式会社 オーイケ				図 番	
				BC-600	