

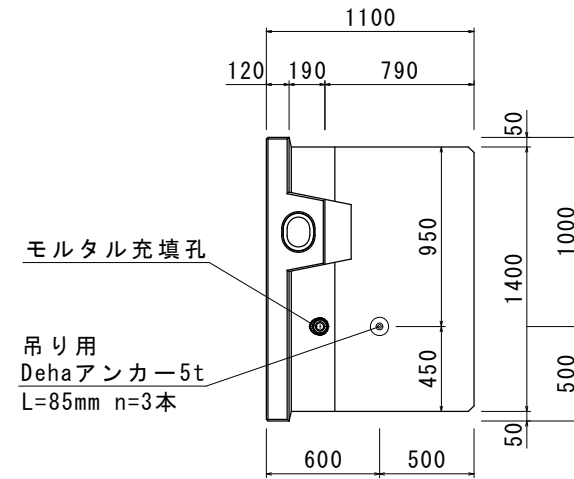
OKガードウォール H=600 (砂質土用)左用 構造図 S=1/40(A3)

設計条件

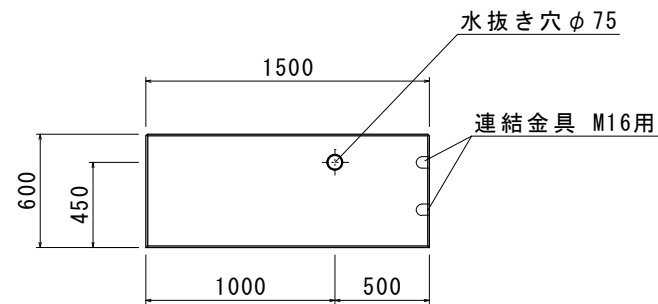
項目	単位	数値
上載荷重 q	kN/m ²	10
車両衝突荷重 (B種・C種) P	kN	30
土の内部摩擦角 ϕ	度	30
土の単位体積重量 γ_s	kN/m ³	19
コンクリートの設計基準強度 σ_{ck}	N/mm ²	30
製品重量	kg	770

※鉄筋の種類はSD295同等品以上とする。

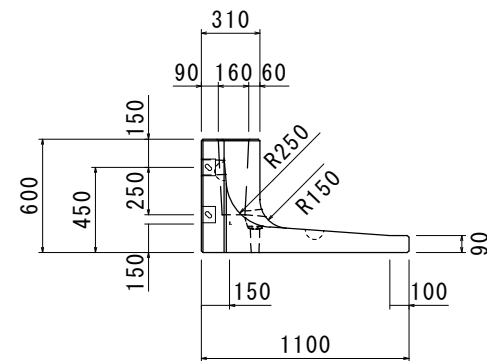
平面図



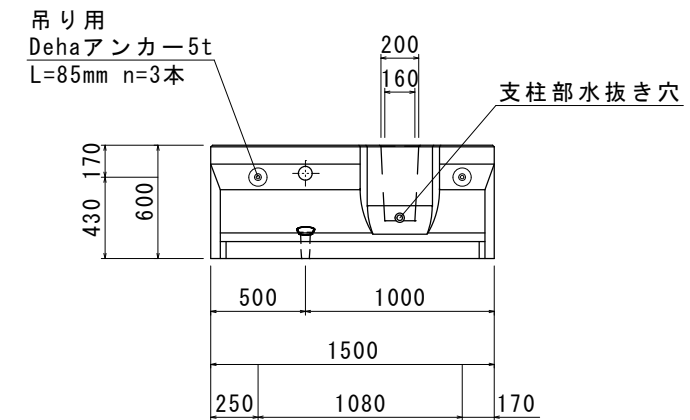
正面図



側面図



背面図



品名	OKガードウォール OWG H=600 (砂質土用)左用			
承認	検図	設計	縮尺	図示
 日本産業規格表示認証取得工場 株式会社 オーイケ				図番 OWG2-60L

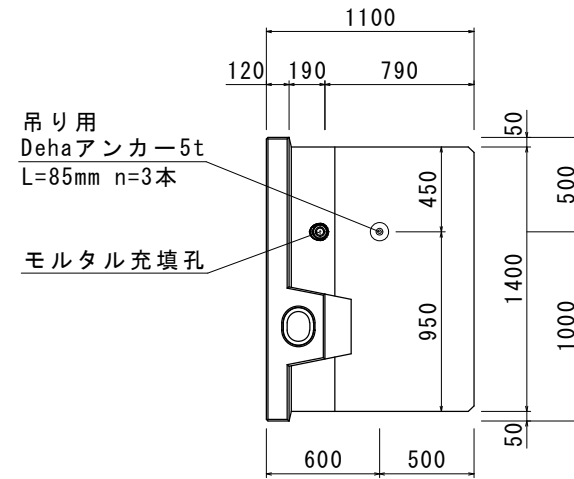
OKガードウォール H=600 (砂質土用)右用 構造図 S=1/40(A3)

設計条件

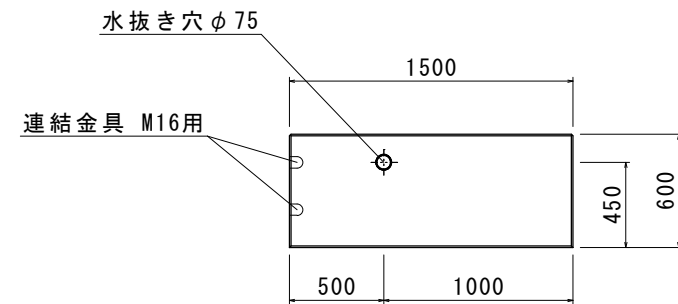
項目	単位	数値
上載荷重 q	kN/m ²	10
車両衝突荷重 (B種・C種) P	kN	30
土の内部摩擦角 ϕ	度	30
土の単位体積重量 γ_s	kN/m ³	19
コンクリートの設計基準強度 σ_{ck}	N/mm ²	30
製品重量	kg	770

※鉄筋の種類はSD295同等品以上とする。

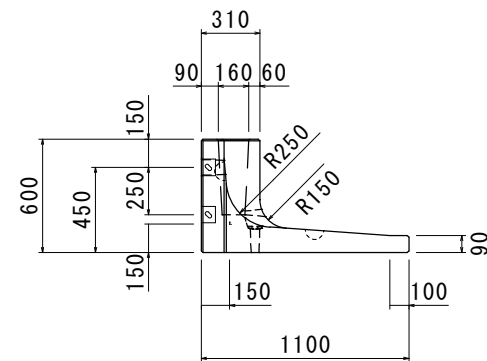
平面図



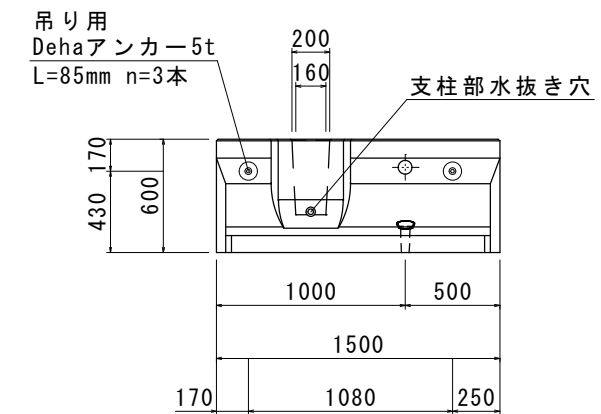
正面図



側面図



背面図



品名	OKガードウォール OWG H=600 (砂質土用)右用			
承認	検図	設計	縮尺	図示
 日本産業規格表示認証取得工場 株式会社 オーイケ				図番 OWG2-60R

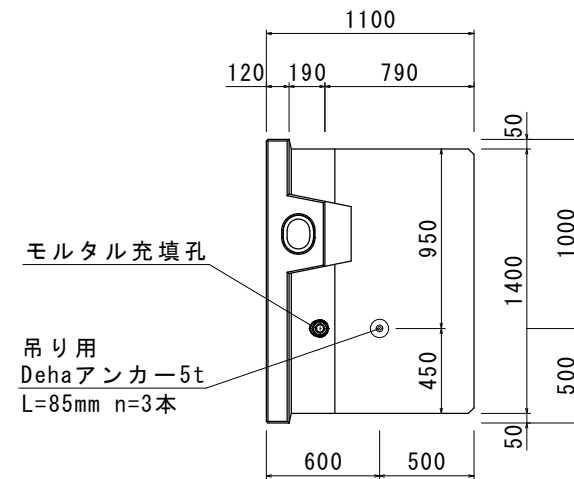
OKガードウォール H=750 (砂質土用)左用 構造図 S=1/40(A3)

設計条件

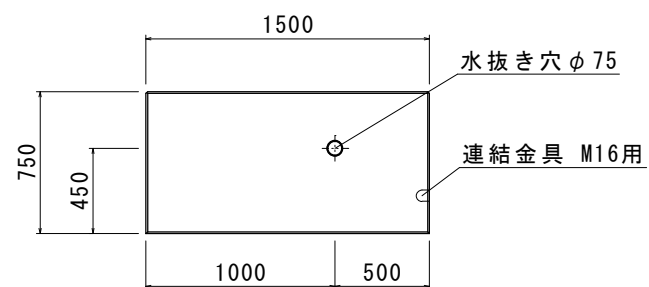
項目	単位	数値
上載荷重 q	kN/m ²	10
車両衝突荷重 (B種・C種) P	kN	30
土の内部摩擦角 ϕ	度	30
土の単位体積重量 γ_s	kN/m ³	19
コンクリートの設計基準強度 σ_{ck}	N/mm ²	30
製品重量	kg	867

※鉄筋の種類はSD295同等品以上とする。

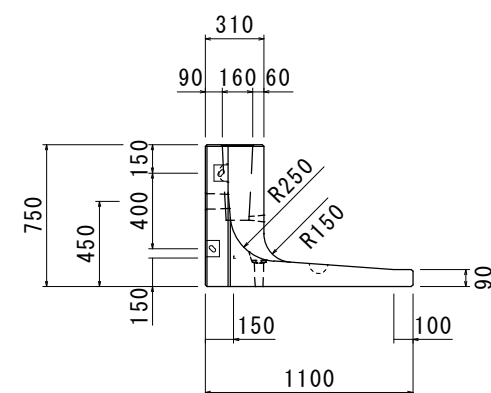
平面図



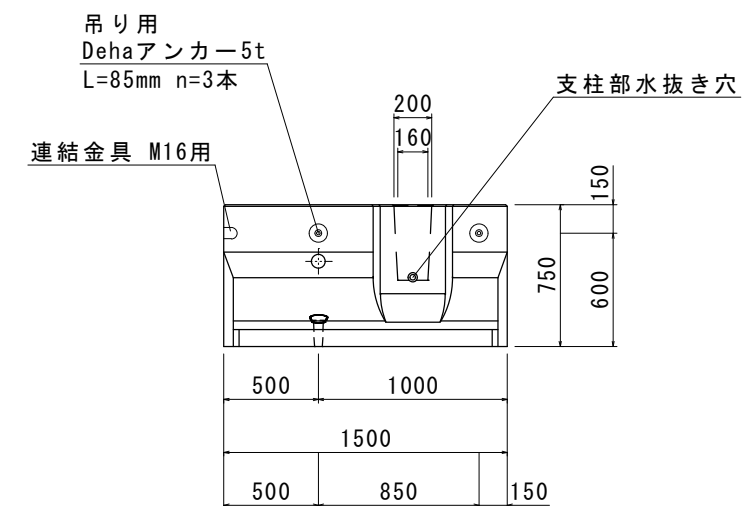
正面図



側面図



背面図



品名	OKガードウォール OWG H=750 (砂質土用)左用			
承認	検 図	設 計	縮 尺	図 示
 日本産業規格表示認証取得工場 株式会社 オーイケ				図番 OWG2-75L

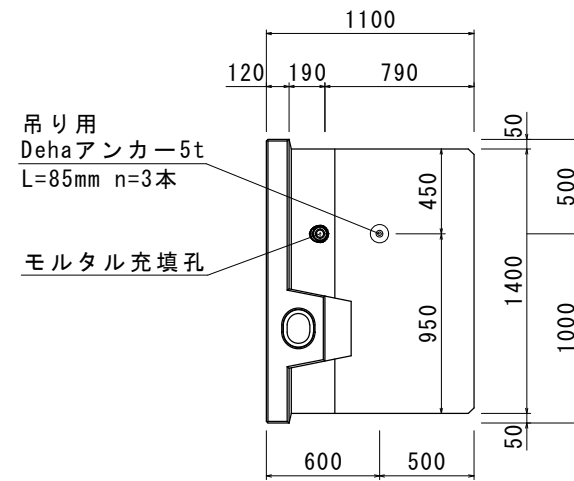
OKガードウォール H=750 (砂質土用)右用 構造図 S=1/40(A3)

設計条件

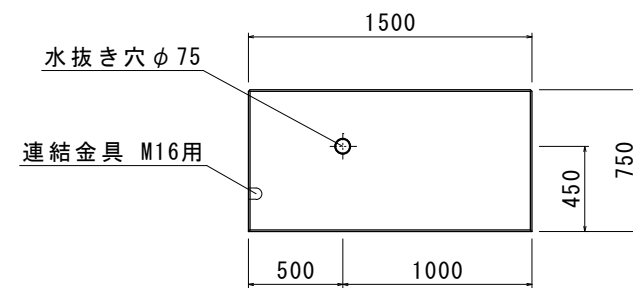
項目	単位	数値
上載荷重 q	kN/m ²	10
車両衝突荷重 (B種・C種) P	kN	30
土の内部摩擦角 ϕ	度	30
土の単位体積重量 γ_s	kN/m ³	19
コンクリートの設計基準強度 σ_{ck}	N/mm ²	30
製品重量	kg	867

※鉄筋の種類はSD295同等品以上とする。

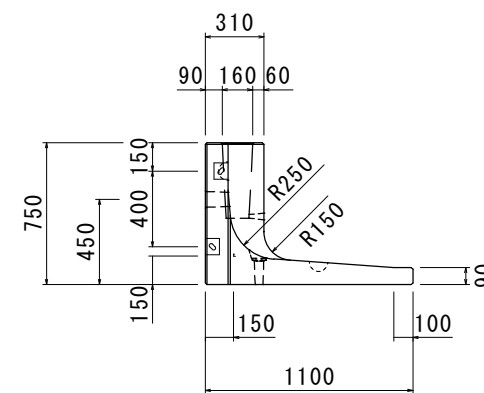
平面図



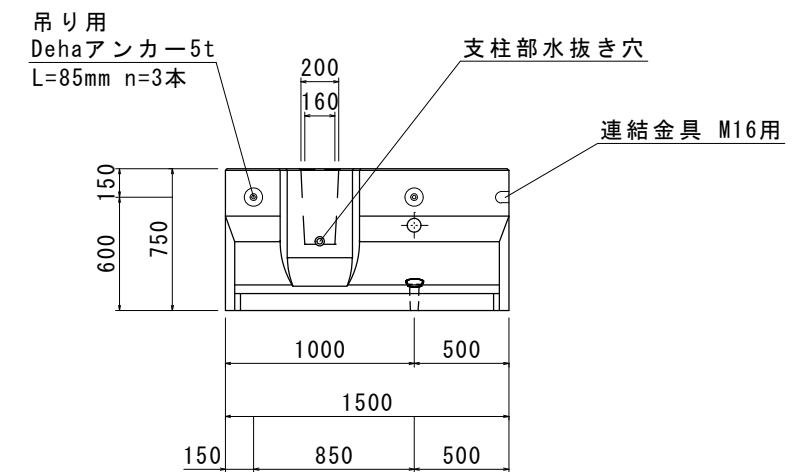
正面図



側面図



背面図



品名	OKガードウォール OWG H=750 (砂質土用)右用			
承認	検図	設計	縮尺	図示
 日本産業規格表示認証取得工場 株式会社 オーイケ				図番 OWG2-75R

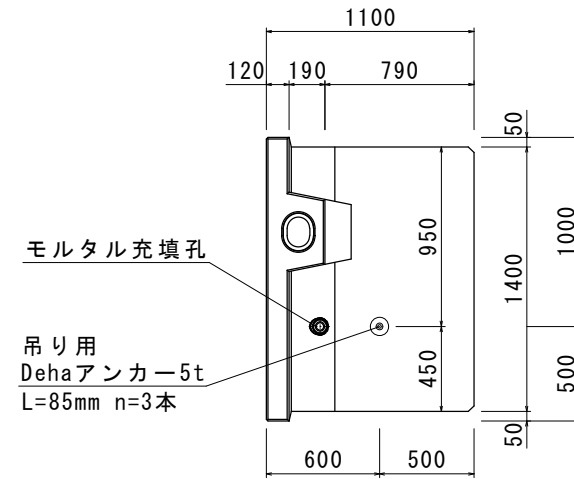
OKガードウォール H=1000 (砂質土用)左用 構造図 S=1/40 (A3)

設計条件

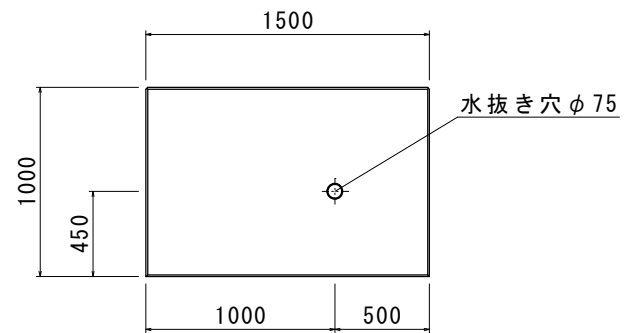
項目	単位	数値
上載荷重 q	kN/m ²	10
車両衝突荷重 (B種・C種) P	kN	30
土の内部摩擦角 ϕ	度	30
土の単位体積重量 γ_s	kN/m ³	19
コンクリートの設計基準強度 σ_{ck}	N/mm ²	30
製品重量	kg	1025

※鉄筋の種類はSD295同等品以上とする。

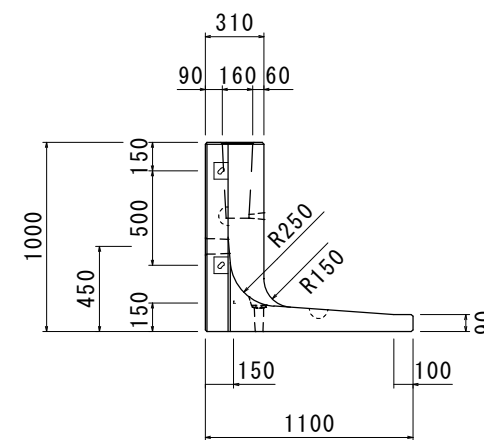
平面図



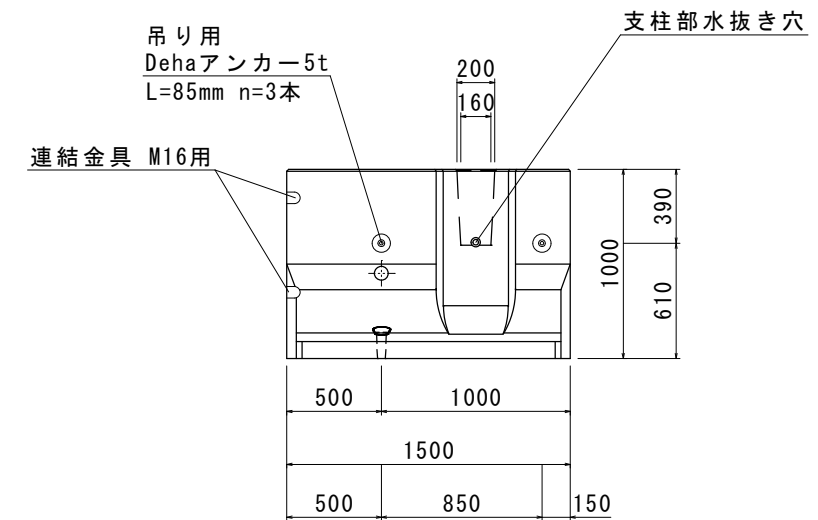
正面図



側面図



背面図



品名	OKガードウォール OWG H=1000 (砂質土用)左用			
承認	検図	設計	縮尺	図示
 日本産業規格表示認証取得工場 株式会社 オーイケ				図番 OWG2-100L

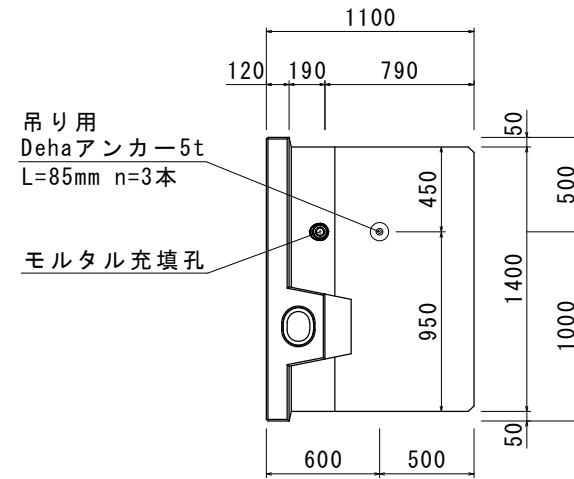
OKガードウォール H=1000 (砂質土用)右用 構造図 S=1/40 (A3)

設計条件

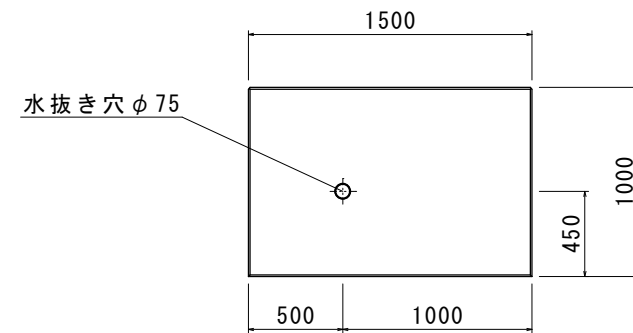
項目	単位	数値
上載荷重 q	kN/m ²	10
車両衝突荷重 (B種・C種) P	kN	30
土の内部摩擦角 ϕ	度	30
土の単位体積重量 γ_s	kN/m ³	19
コンクリートの設計基準強度 σ_{ck}	N/mm ²	30
製品重量	kg	1025

※鉄筋の種類はSD295同等品以上とする。

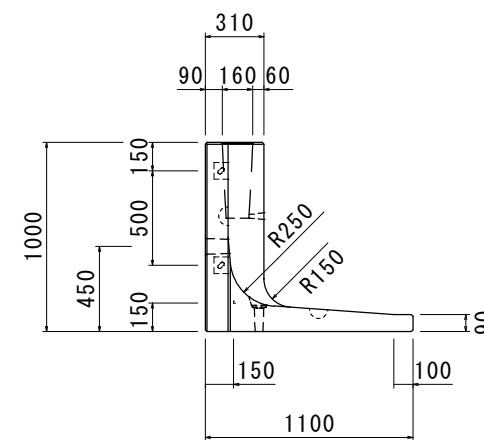
平面図



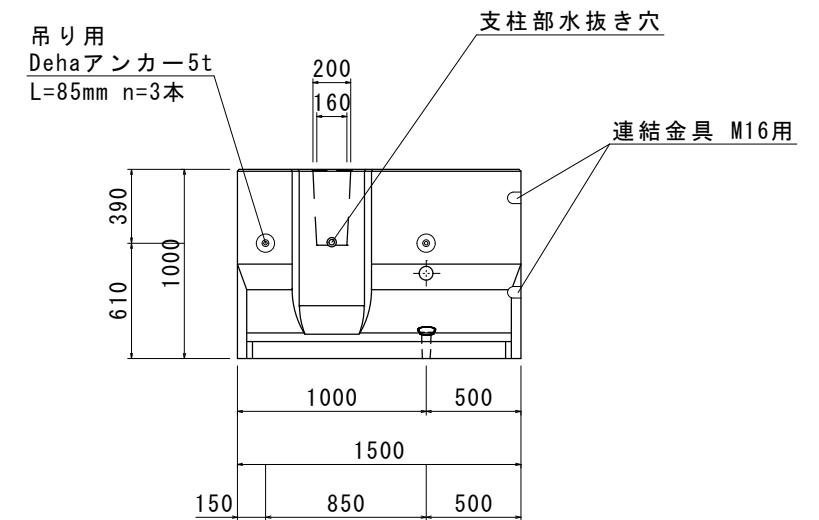
正面図



側面図



背面図



品名	OKガードウォール OWG H=1000 (砂質土用)右用			
承認	検図	設計	縮尺	図示
 日本産業規格表示認証取得工場 株式会社 オーイケ				図番 OWG2-100R

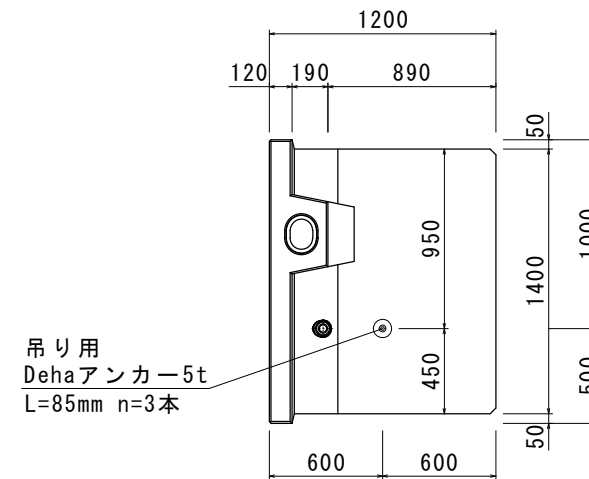
OKガードウォール H=1250 (砂質土用)左用 構造図 S=1/40 (A3)

設計条件

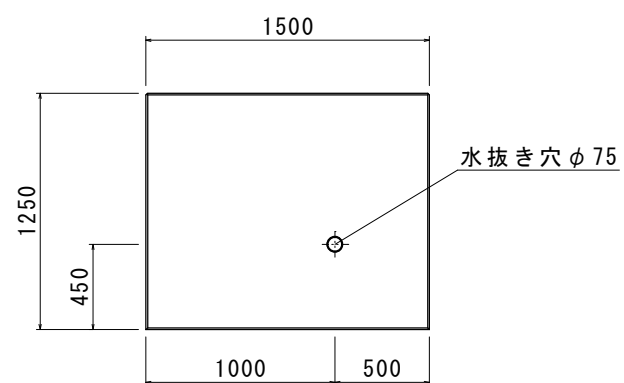
項目	単位	数値
上載荷重 q	kN/m ²	10
車両衝突荷重 (B種・C種) P	kN	30
土の内部摩擦角 ϕ	度	30
土の単位体積重量 γ_s	kN/m ³	19
コンクリートの設計基準強度 σ_{ck}	N/mm ²	30
製品重量	kg	1214

※鉄筋の種類はSD295同等品以上とする。

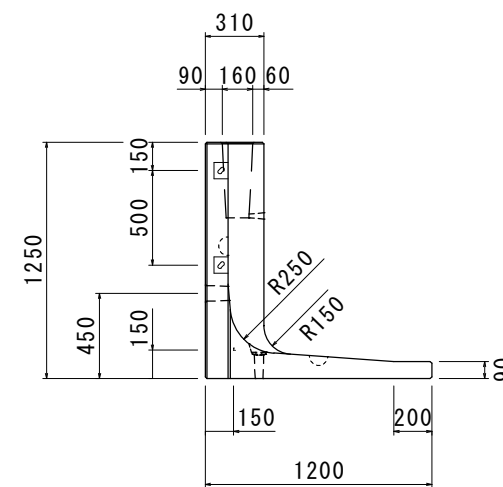
平面図



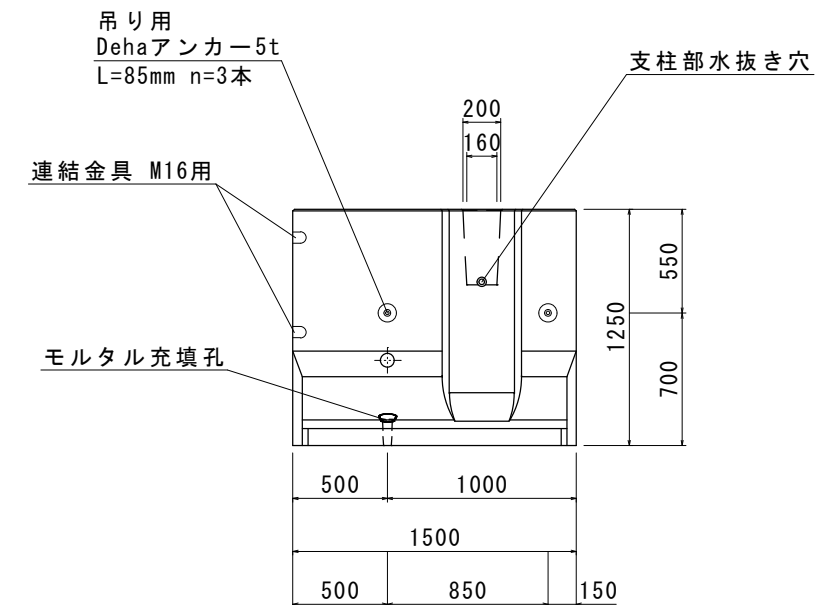
正面図



側面図



背面図



品名	OKガードウォール OWG H=1250 (砂質土用)左用			
承認	検図	設計	縮尺	図示
 日本産業規格表示認証取得工場 株式会社 オーイケ				図番 OWG2-125L

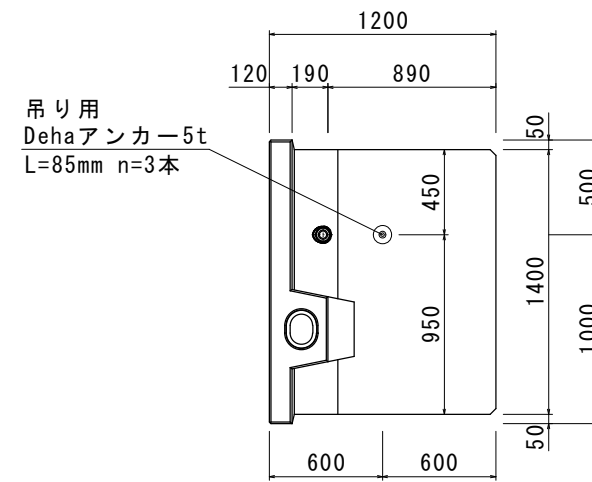
OKガードウォール H=1250 (砂質土用)右用 構造図 S=1/40 (A3)

設計条件

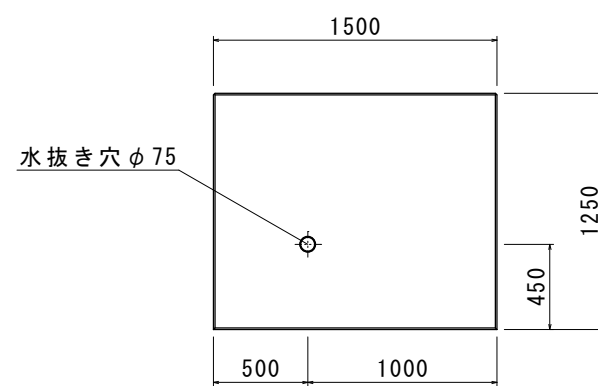
項目	単位	数値
上載荷重 q	kN/m ²	10
車両衝突荷重 (B種・C種) P	kN	30
土の内部摩擦角 ϕ	度	30
土の単位体積重量 γ_s	kN/m ³	19
コンクリートの設計基準強度 σ_{ck}	N/mm ²	30
製品重量	kg	1214

※鉄筋の種類はSD295同等品以上とする。

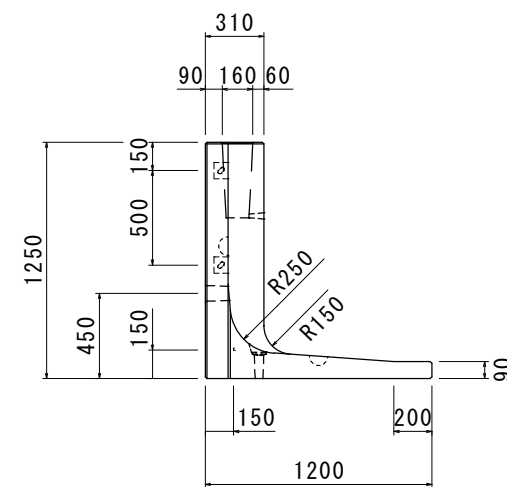
平面図



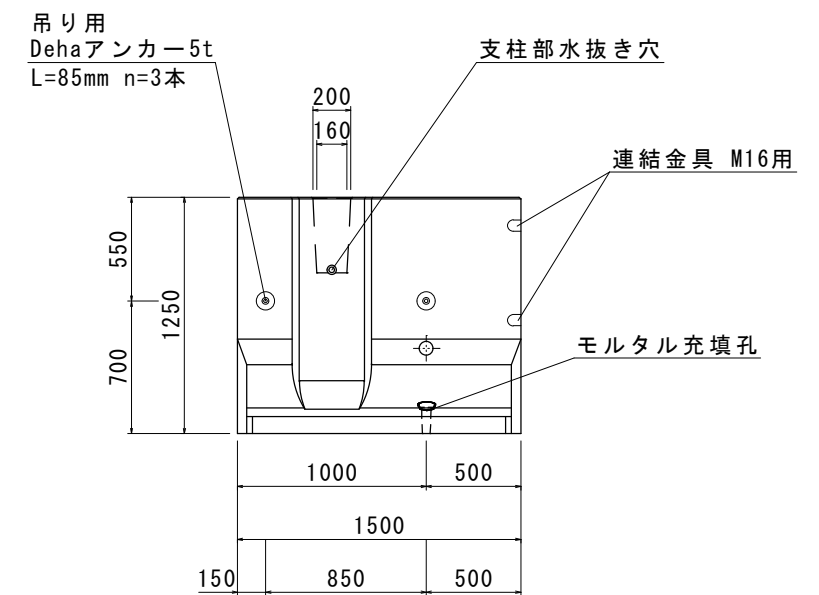
正面図



側面図



背面図



品名	OKガードウォール OWG H=1250 (砂質土用)右用			
承認	検図	設計	縮尺	図示
 日本産業規格表示認証取得工場 株式会社 オーイケ				図番 OWG2-125R

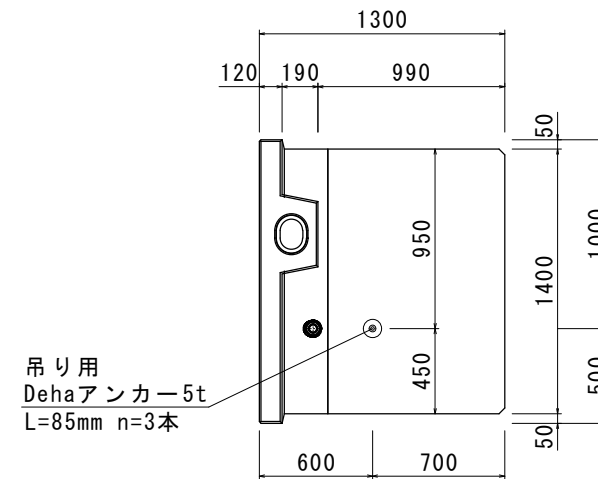
OKガードウォール H=1500 (砂質土用)左用 構造図 S=1/40 (A3)

設計条件

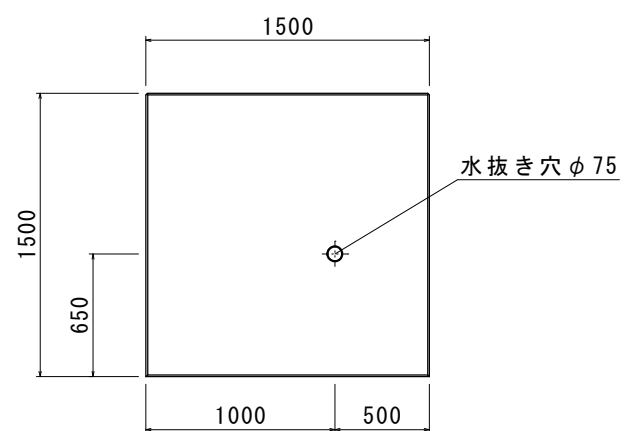
項目	単位	数値
上載荷重 q	kN/m ²	10
車両衝突荷重 (B種・C種) P	kN	30
土の内部摩擦角 ϕ	度	30
土の単位体積重量 γ_s	kN/m ³	19
コンクリートの設計基準強度 σ_{ck}	N/mm ²	30
製品重量	kg	1288

※鉄筋の種類はSD295同等品以上とする。

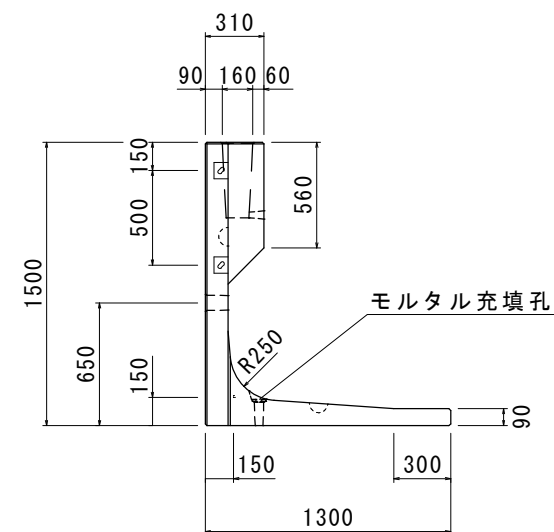
平面図



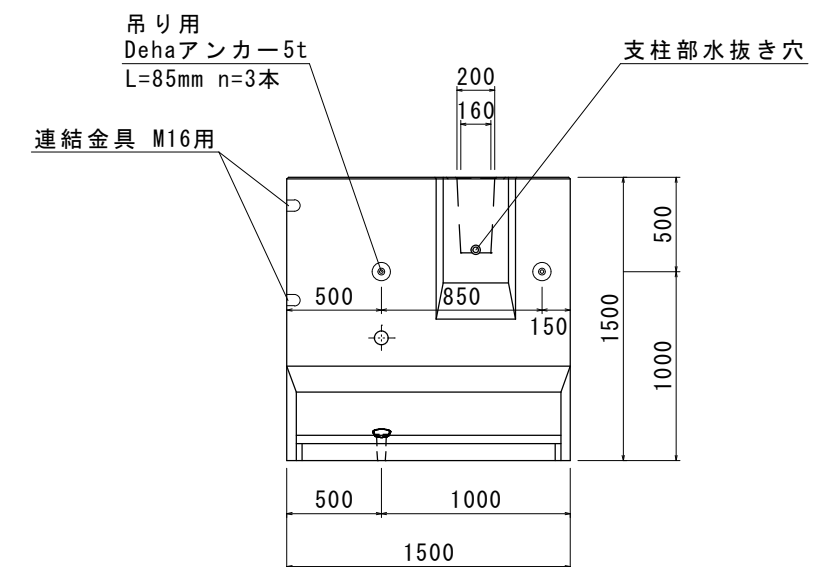
正面図



側面図



背面図



品名	OKガードウォール OWG H=1500 (砂質土用)左用			
承認	検 図	設 計	縮 尺	図 示
 日本産業規格表示認証取得工場 株式会社 オーイケ				図番 OWG2-150L

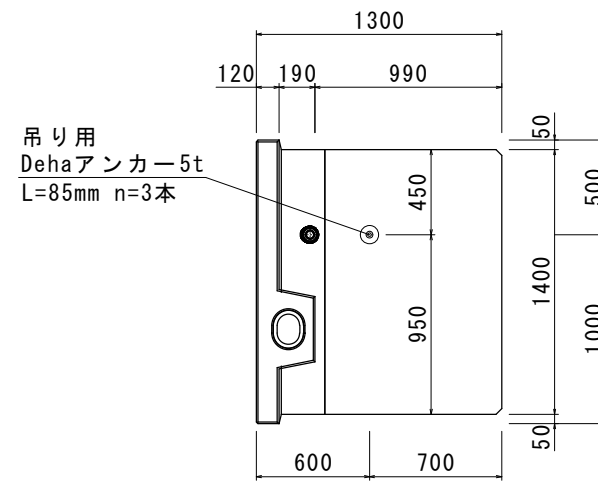
OKガードウォール H=1500 (砂質土用) 右用 構造図 S=1/40 (A3)

設計条件

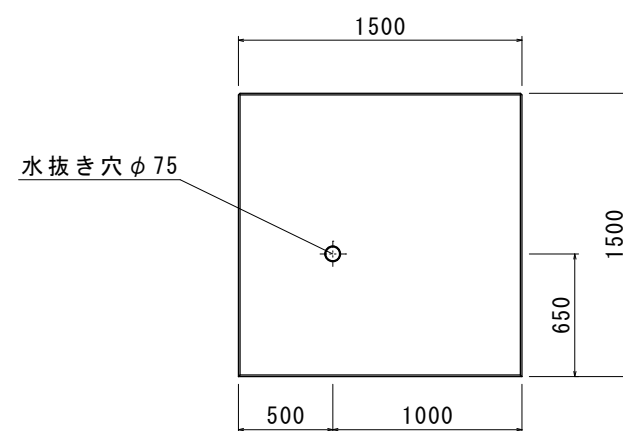
項目	単位	数値
上載荷重 q	kN/m ²	10
車両衝突荷重 (B種・C種) P	kN	30
土の内部摩擦角 ϕ	度	30
土の単位体積重量 γ_s	kN/m ³	19
コンクリートの設計基準強度 σ_{ck}	N/mm ²	30
製品重量	kg	1288

※鉄筋の種類はSD295同等品以上とする。

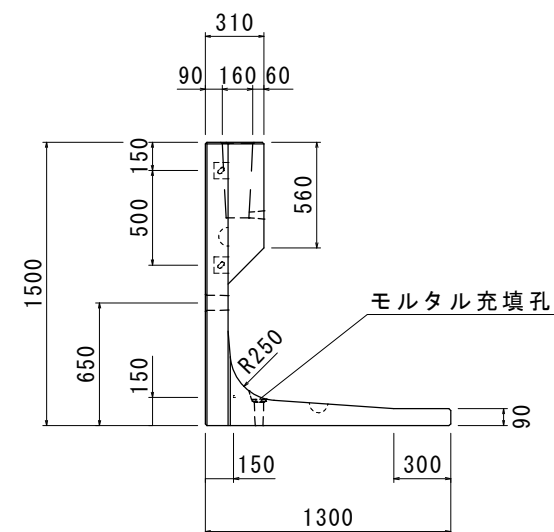
平面図



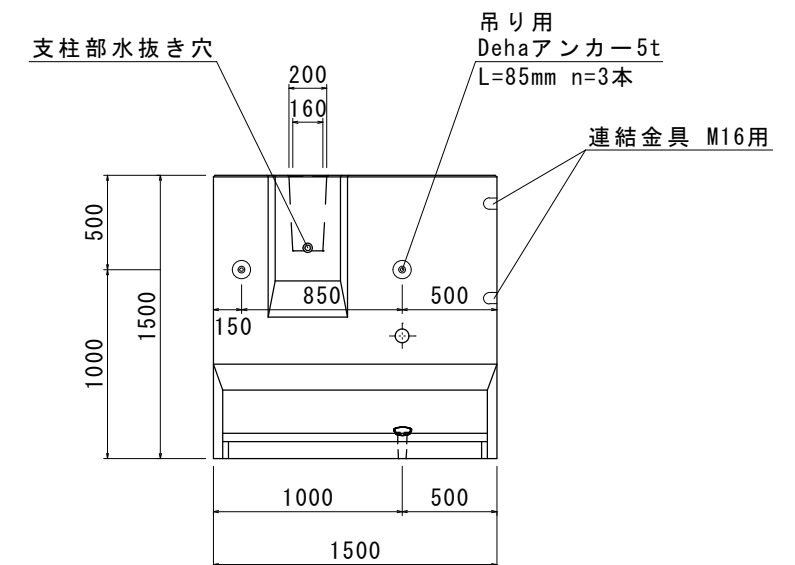
正面図



側面図



背面図



品名	OKガードウォール OWG H=1500 (砂質土用) 右用			
承認	検図	設計	縮尺	図示
 日本産業規格表示認証取得工場 株式会社 オーイケ				図番 OWG2-15OR

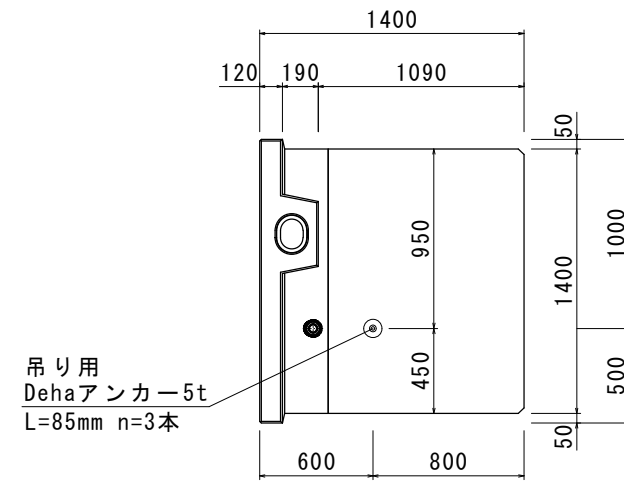
OKガードウォール H=1750 (砂質土用)左用 構造図 S=1/40(A3)

設計条件

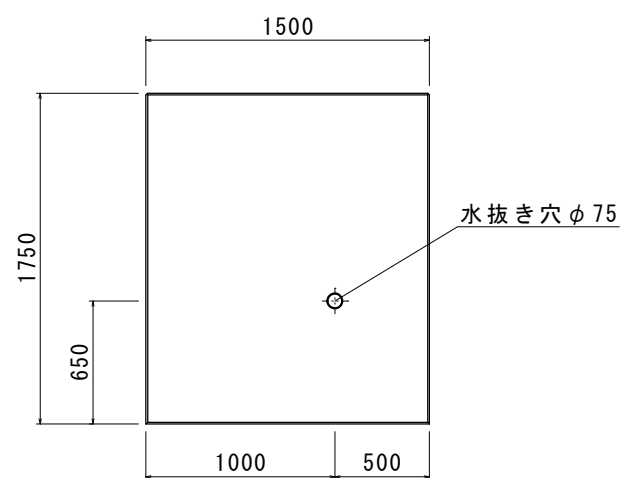
項目	単位	数値
上載荷重 q	kN/m ²	10
車両衝突荷重 (B種・C種) P	kN	30
土の内部摩擦角 ϕ	度	30
土の単位体積重量 γ_s	kN/m ³	19
コンクリートの設計基準強度 σ_{ck}	N/mm ²	30
製品重量	kg	1432

※鉄筋の種類はSD295同等品以上とする。

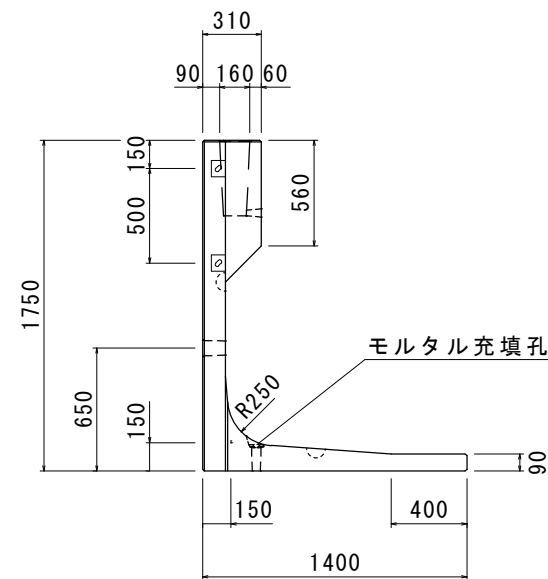
平面図



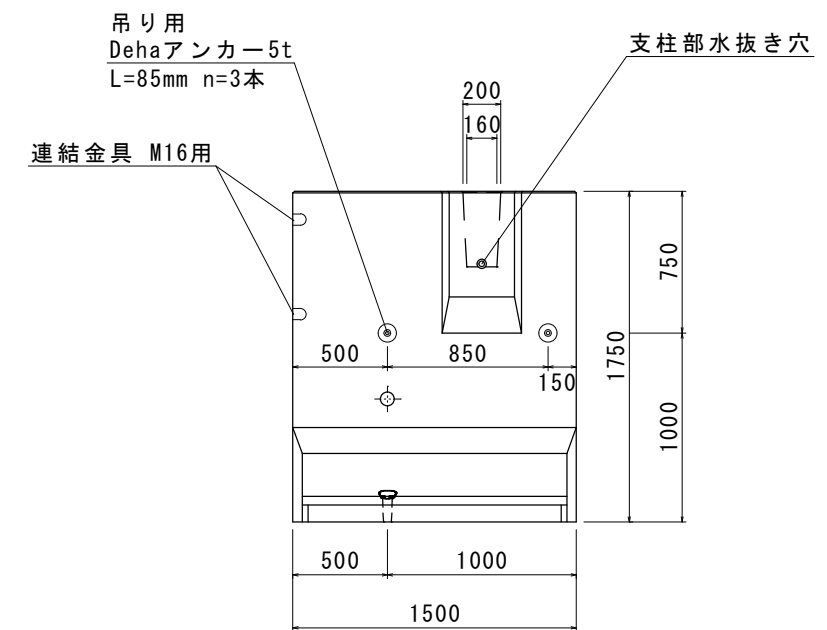
正面図



側面図



背面図



品名	OKガードウォール OWG H=1750 (砂質土用)左用			
承認	検 図	設 計	縮 尺	図 示
 日本産業規格表示認証取得工場 株式会社 オーイケ				図番 OWG2-175L

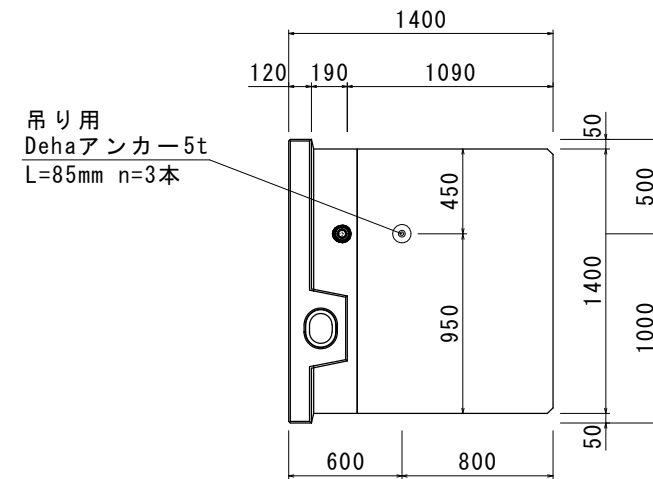
OKガードウォール H=1750 (砂質土用)右用 構造図 S=1/40 (A3)

設計条件

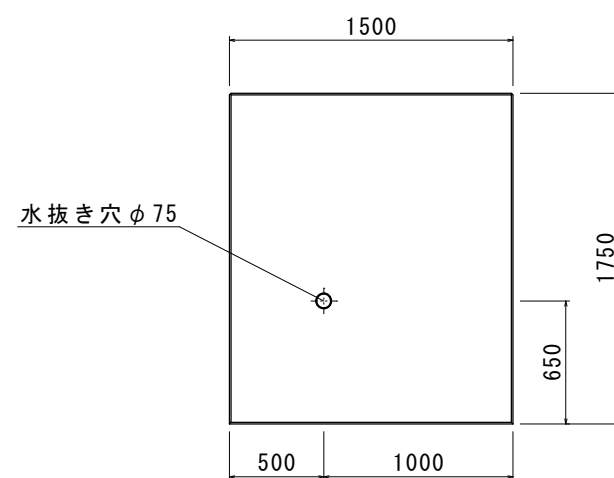
項目	単位	数値
上載荷重 q	kN/m ²	10
車両衝突荷重 (B種・C種) P	kN	30
土の内部摩擦角 ϕ	度	30
土の単位体積重量 γ_s	kN/m ³	19
コンクリートの設計基準強度 σ_{ck}	N/mm ²	30
製品重量	kg	1432

※鉄筋の種類はSD295同等品以上とする。

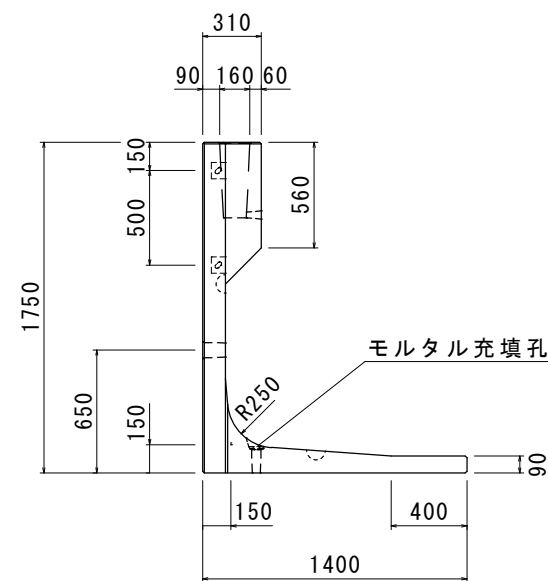
平面図



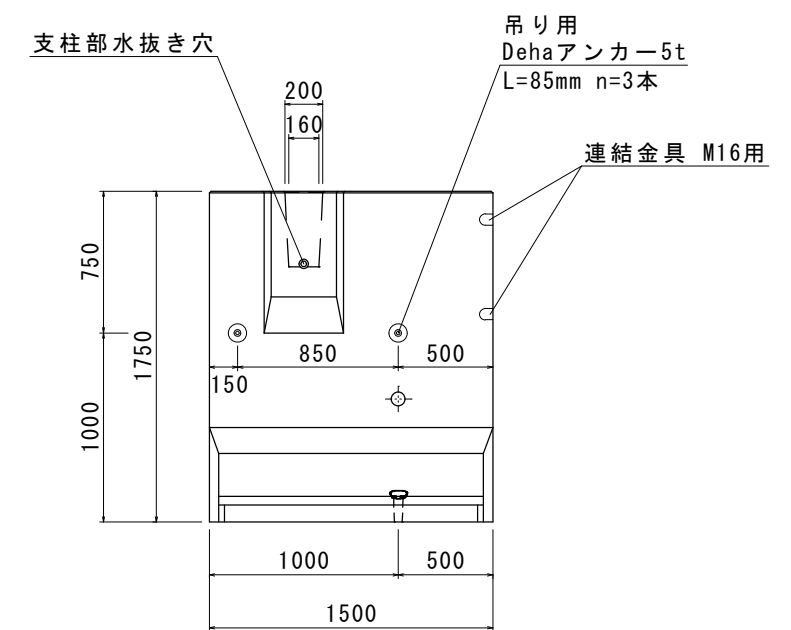
正面図



側面図



背面図



品名	OKガードウォール OWG H=1750 (砂質土用)右用			
承認	検図	設計	縮尺	図示
 日本産業規格表示認証取得工場 株式会社 オーイケ				図番 OWG2-175R

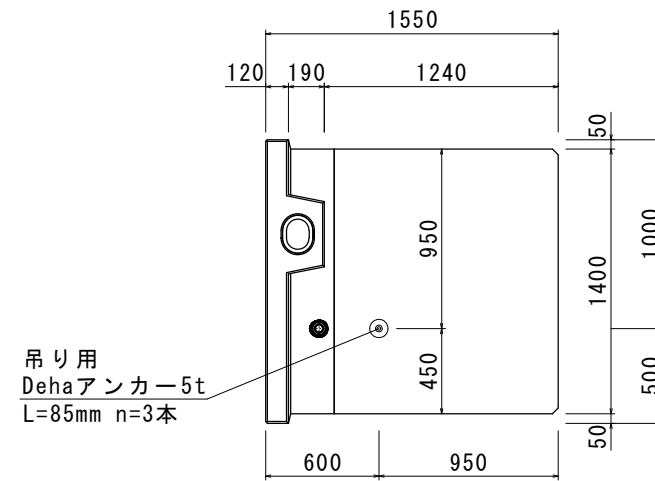
OKガードウォール H=2000 (砂質土用)左用 構造図 S=1/40 (A3)

設計条件

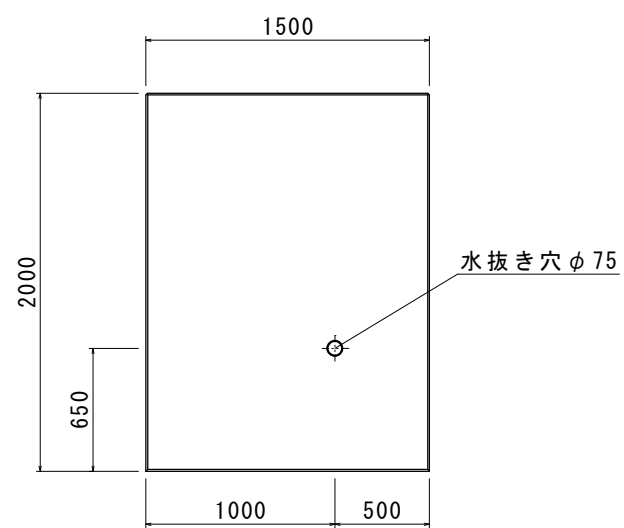
項目	単位	数値
上載荷重 q	kN/m ²	10
車両衝突荷重 (B種・C種) P	kN	30
土の内部摩擦角 ϕ	度	30
土の単位体積重量 γ_s	kN/m ³	19
コンクリートの設計基準強度 σ_{ck}	N/mm ²	30
製品重量	kg	1592

※鉄筋の種類はSD295同等品以上とする。

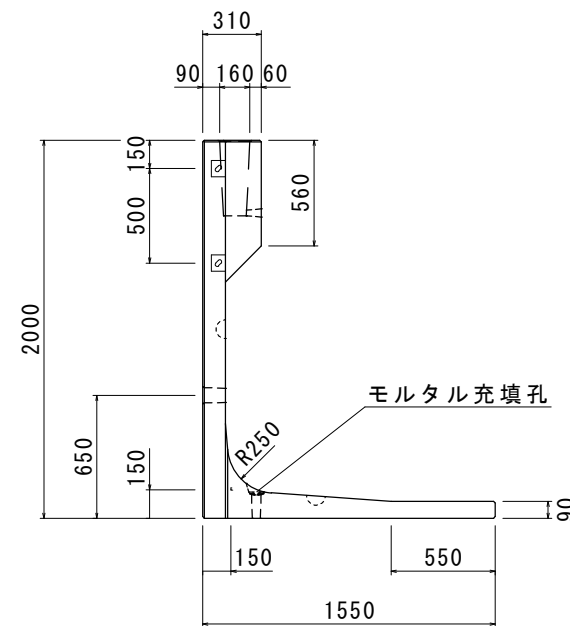
平面図



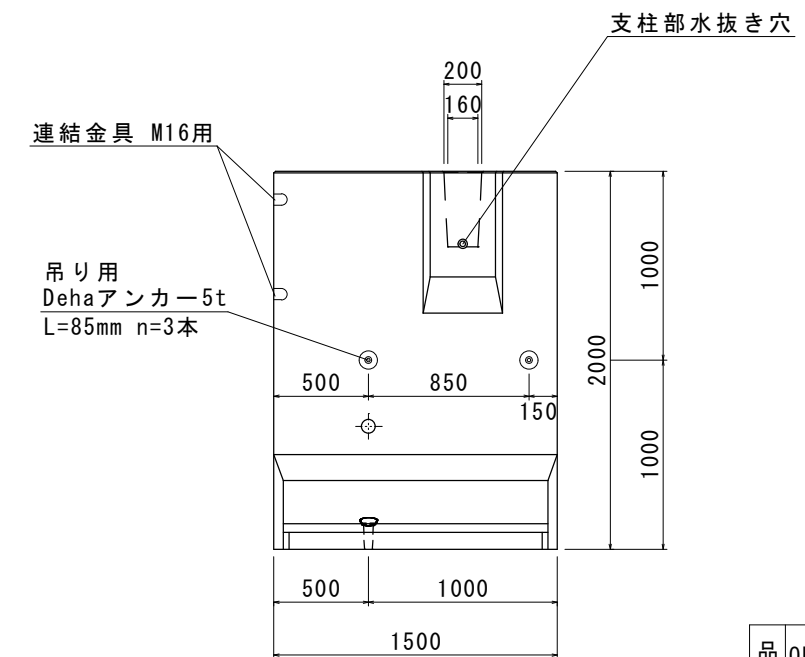
正面図



側面図



背面図



品名	OKガードウォール OWG H=2000 (砂質土用)左用			
承認	検図	設計	縮尺	図示
 日本産業規格表示認証取得工場 株式会社 オーイケ				図番 OWG2-200L

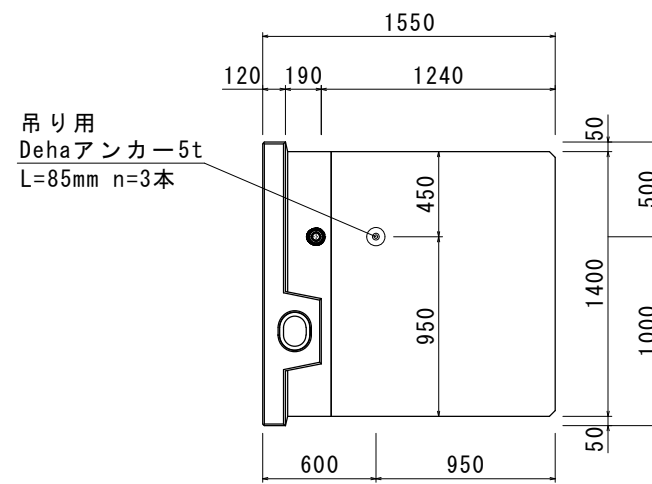
OKガードウォール H=2000 (砂質土用)右用 構造図 S=1/40 (A3)

設計条件

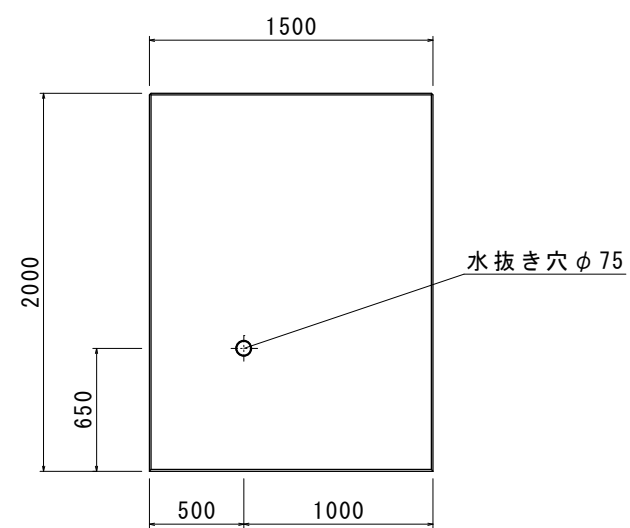
項目	単位	数値
上載荷重 q	kN/m ²	10
車両衝突荷重 (B種・C種) P	kN	30
土の内部摩擦角 ϕ	度	30
土の単位体積重量 γ_s	kN/m ³	19
コンクリートの設計基準強度 σ_{ck}	N/mm ²	30
製品重量	kg	1592

※鉄筋の種類はSD295同等品以上とする。

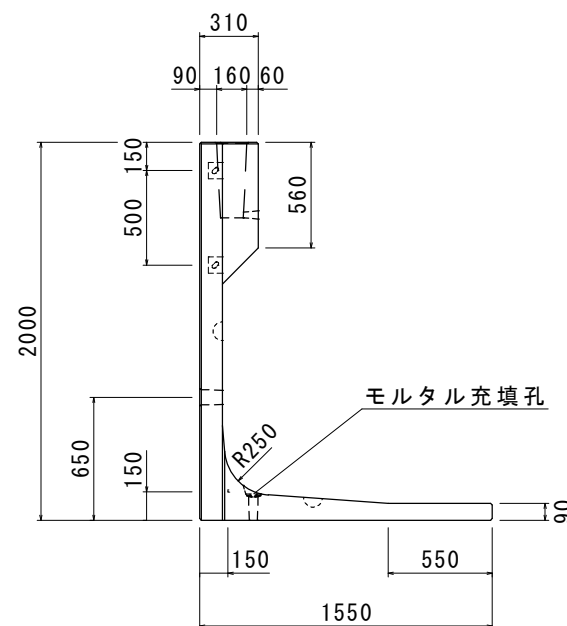
平面図



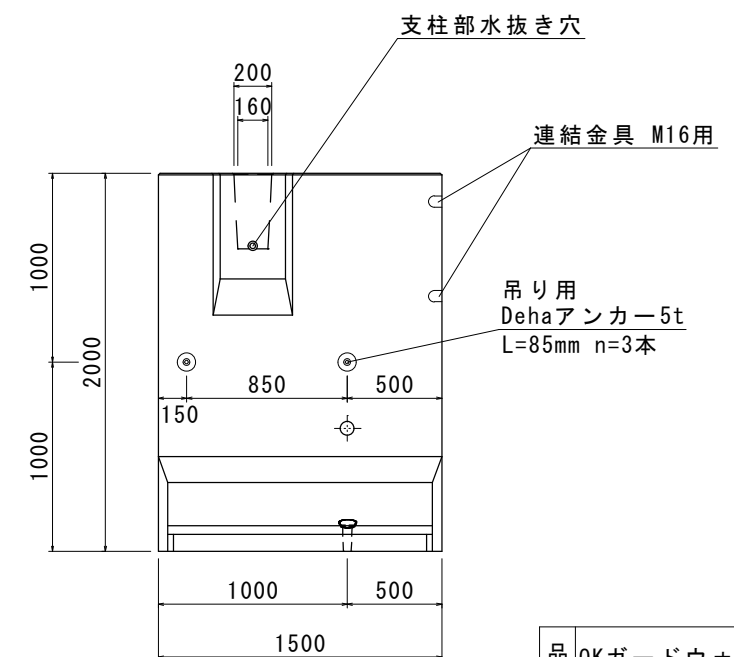
正面図



側面図



背面図



品名	OKガードウォール OWG H=2000 (砂質土用)右用			
承認	検図	設計	縮尺	図示
 日本産業規格表示認証取得工場 株式会社 オーイケ				図番 OWG2-200R

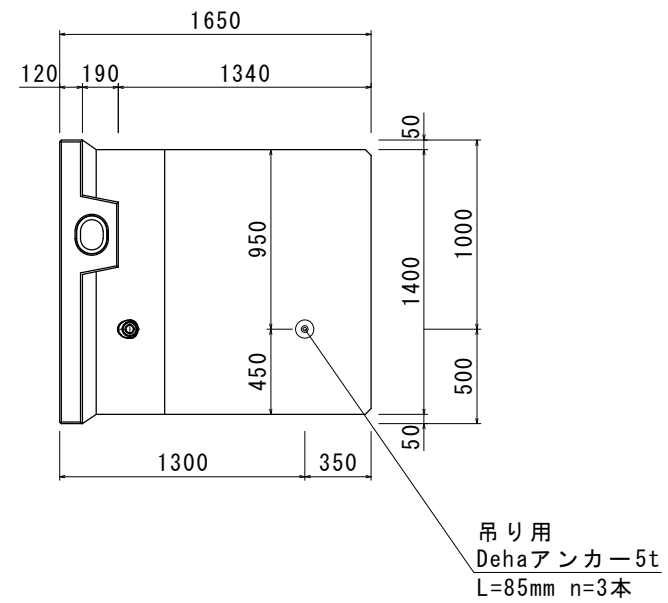
OKガードウォール H=2250 (砂質土用)左用 構造図 S=1/40 (A3)

設計条件

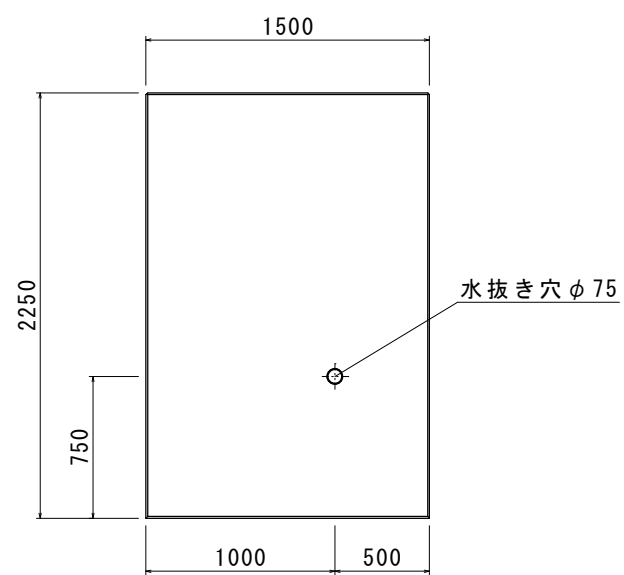
項目	単位	数値
上載荷重 q	kN/m ²	10
車両衝突荷重 (B種・C種) P	kN	30
土の内部摩擦角 ϕ	度	30
土の単位体積重量 γ_s	kN/m ³	19
コンクリートの設計基準強度 σ_{ck}	N/mm ²	30
製品重量	kg	2266

※鉄筋の種類はSD295同等品以上とする。

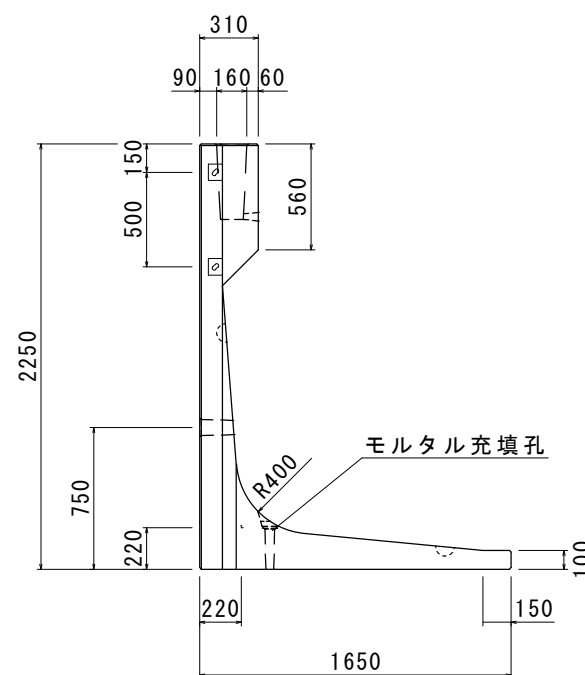
平面図



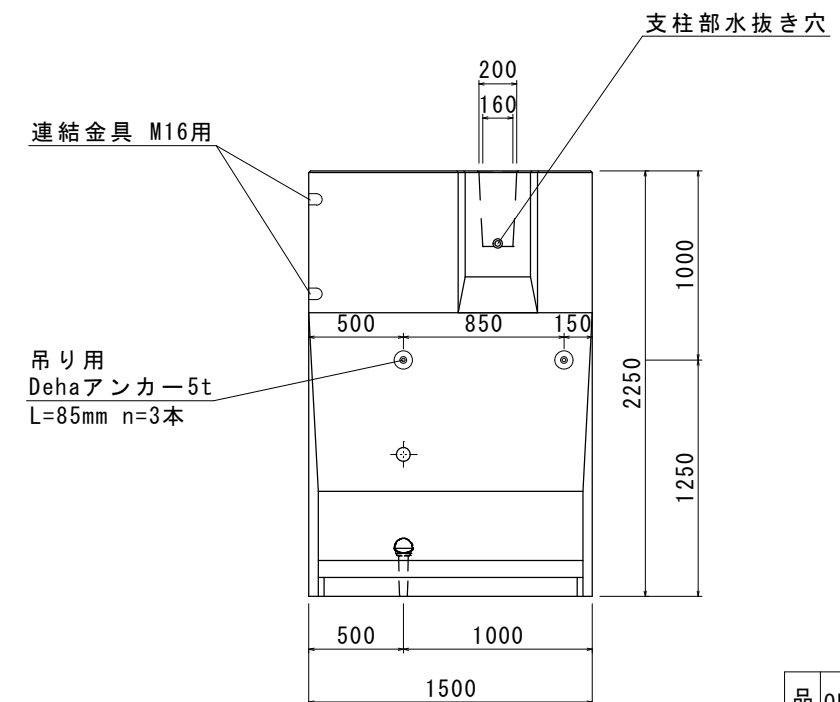
正面図



側面図



背面図



品名	OKガードウォール OWG H=2250 (砂質土用)左用			
承認	検図	設計	縮尺	図示
 日本産業規格表示認証取得工場 株式会社 オーイケ				図番 OWG2-225L

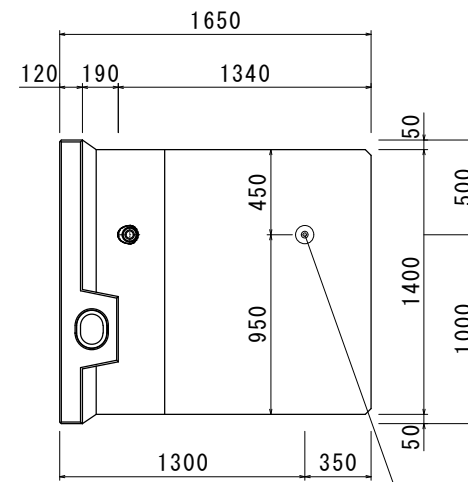
OKガードウォール H=2250 (砂質土用)右用 構造図 S=1/40 (A3)

設計条件

項目	単位	数値
上載荷重 q	kN/m ²	10
車両衝突荷重 (B種・C種) P	kN	30
土の内部摩擦角 ϕ	度	30
土の単位体積重量 γ_s	kN/m ³	19
コンクリートの設計基準強度 σ_{ck}	N/mm ²	30
製品重量	kg	2266

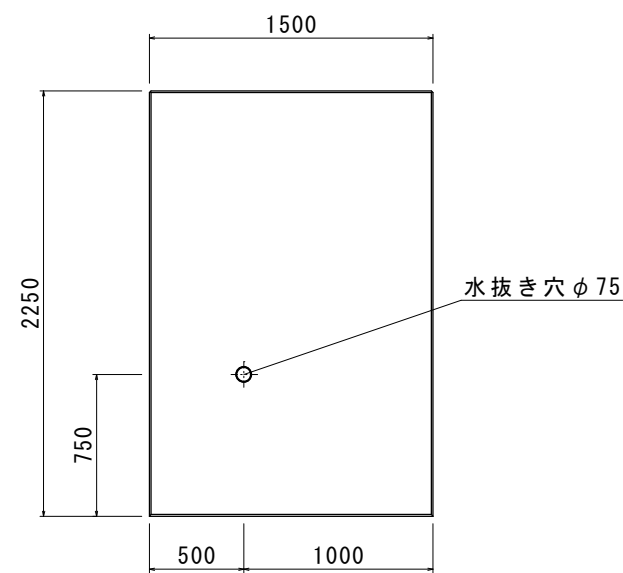
※鉄筋の種類はSD295同等品以上とする。

平面図

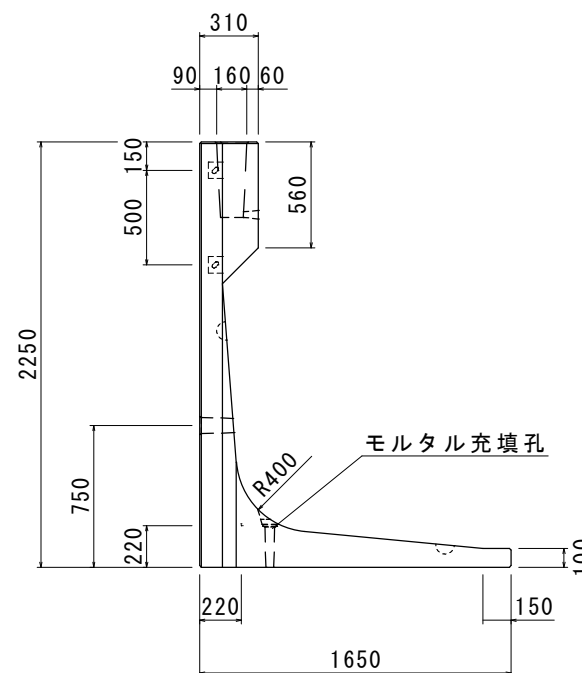


吊り用
Dehaアンカー5t
L=85mm n=3本

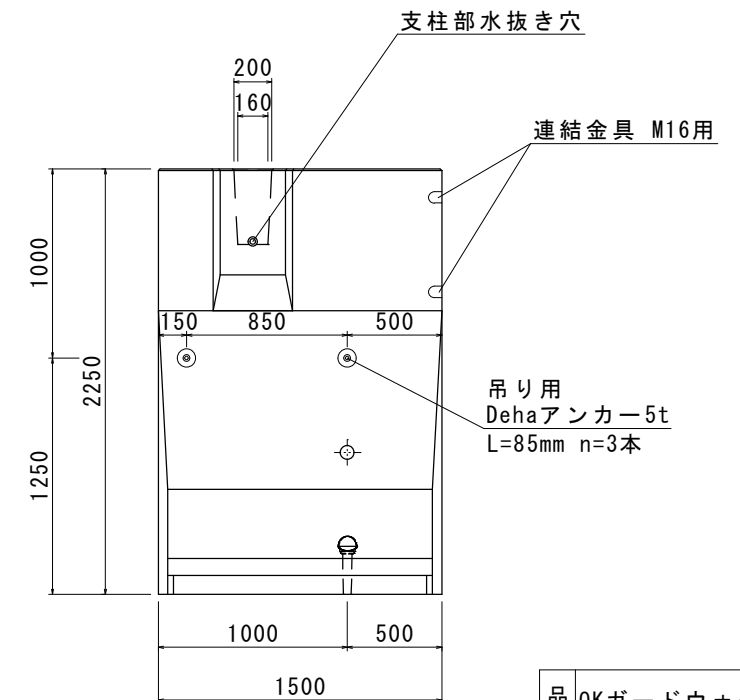
正面図



側面図



背面図



品名	OKガードウォール OWG H=2250 (砂質土用)右用			
承認	検図	設計	縮尺	図示
 日本産業規格表示認証取得工場 株式会社 オーイケ				図番 OWG2-225R

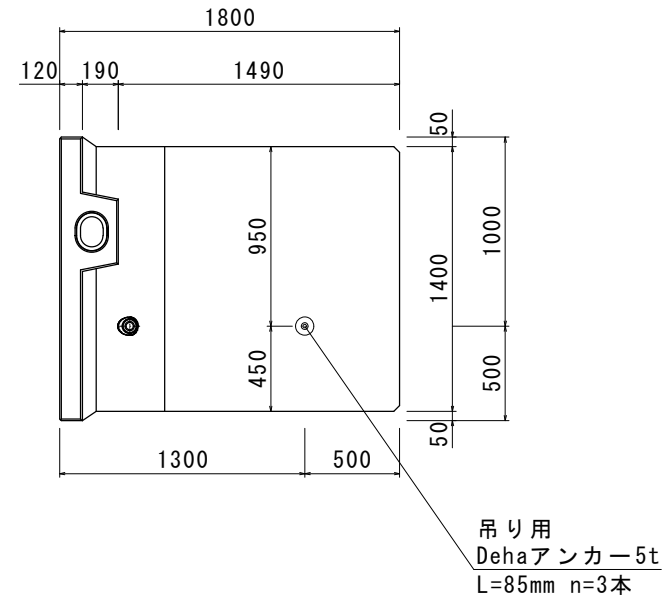
OKガードウォール H=2500 (砂質土用)左用 構造図 S=1/40 (A3)

設計条件

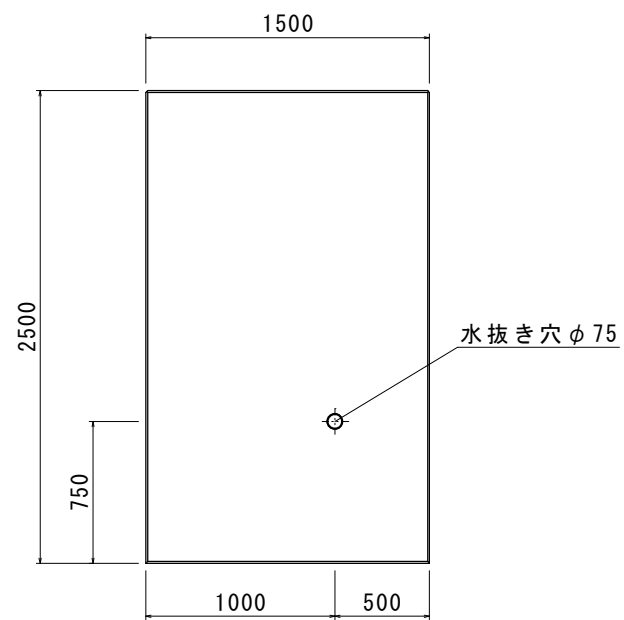
項目	単位	数値
上載荷重 q	kN/m ²	10
車両衝突荷重 (B種・C種) P	kN	30
土の内部摩擦角 ϕ	度	30
土の単位体積重量 γ_s	kN/m ³	19
コンクリートの設計基準強度 σ_{ck}	N/mm ²	30
製品重量	kg	2432

※鉄筋の種類はSD295同等品以上とする。

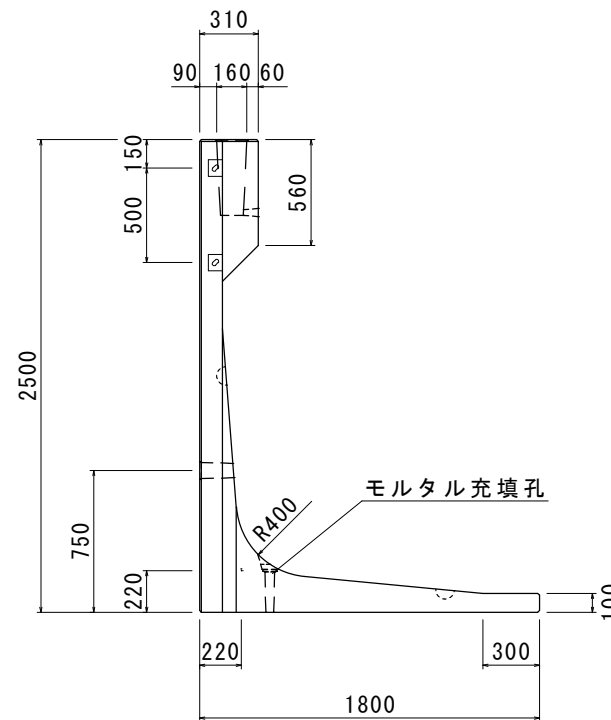
平面図



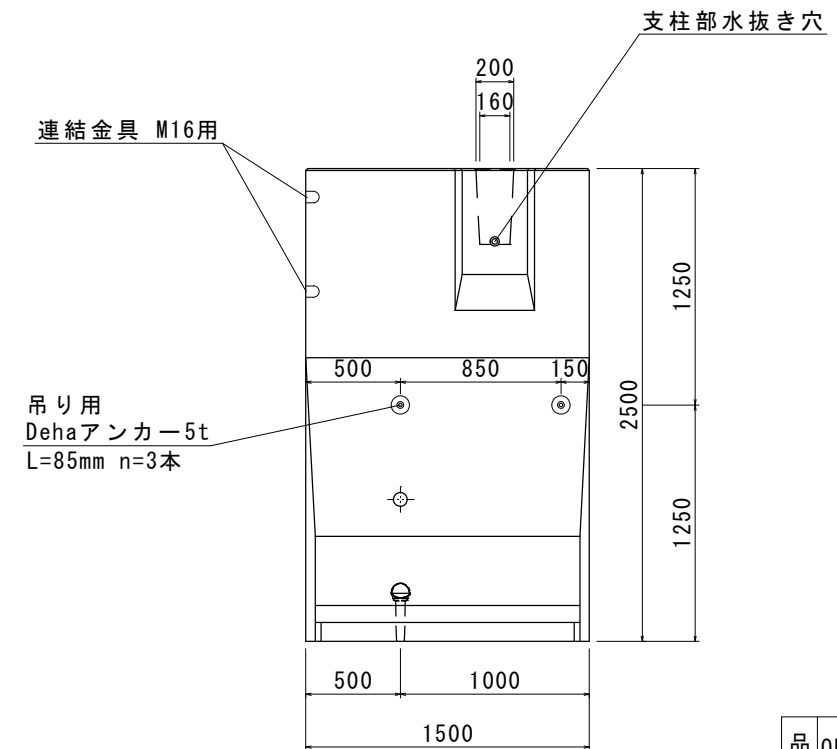
正面図



側面図



背面図



品名	OKガードウォール OWG H=2500 (砂質土用)左用			
承認	検図	設計	縮尺	図示
 日本産業規格表示認証取得工場 株式会社 オーイケ				図番 OWG2-250L

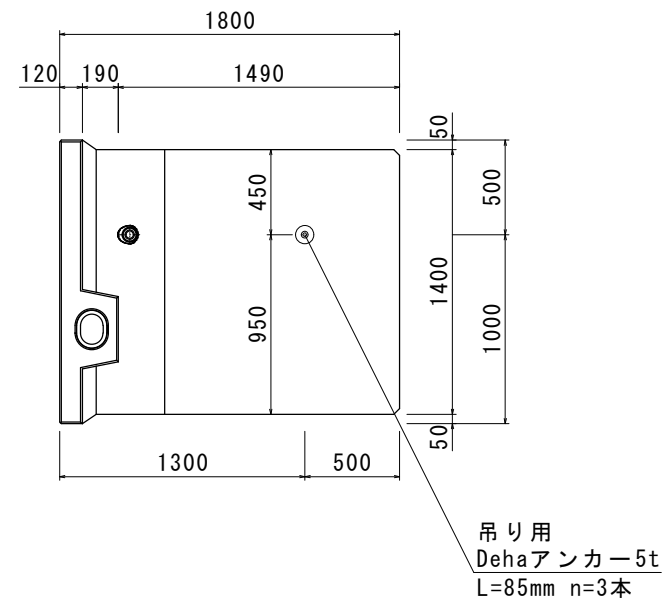
OKガードウォール H=2500 (砂質土用)右用 構造図 S=1/40 (A3)

設計条件

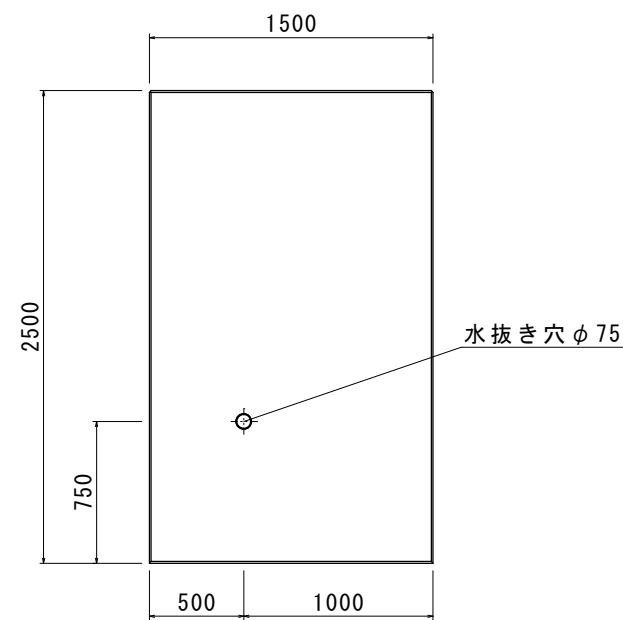
項目	単位	数値
上載荷重 q	kN/m ²	10
車両衝突荷重 (B種・C種) P	kN	30
土の内部摩擦角 ϕ	度	30
土の単位体積重量 γ_s	kN/m ³	19
コンクリートの設計基準強度 σ_{ck}	N/mm ²	30
製品重量	kg	2432

※鉄筋の種類はSD295同等品以上とする。

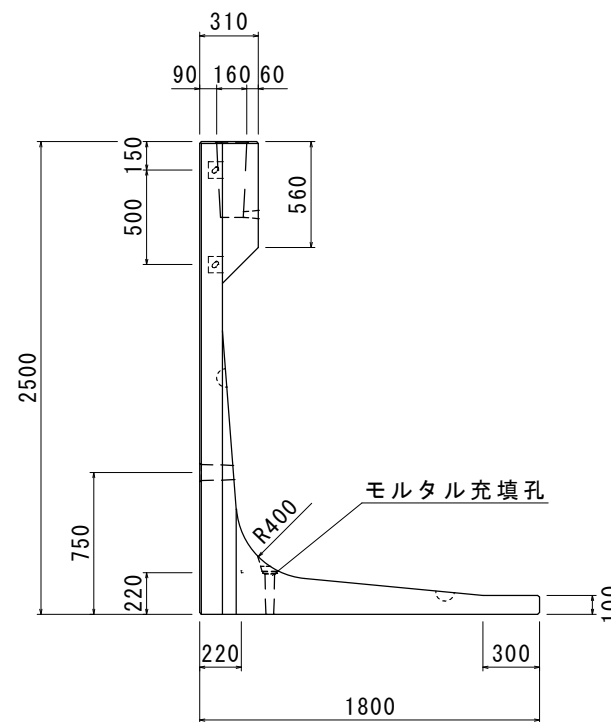
平面図



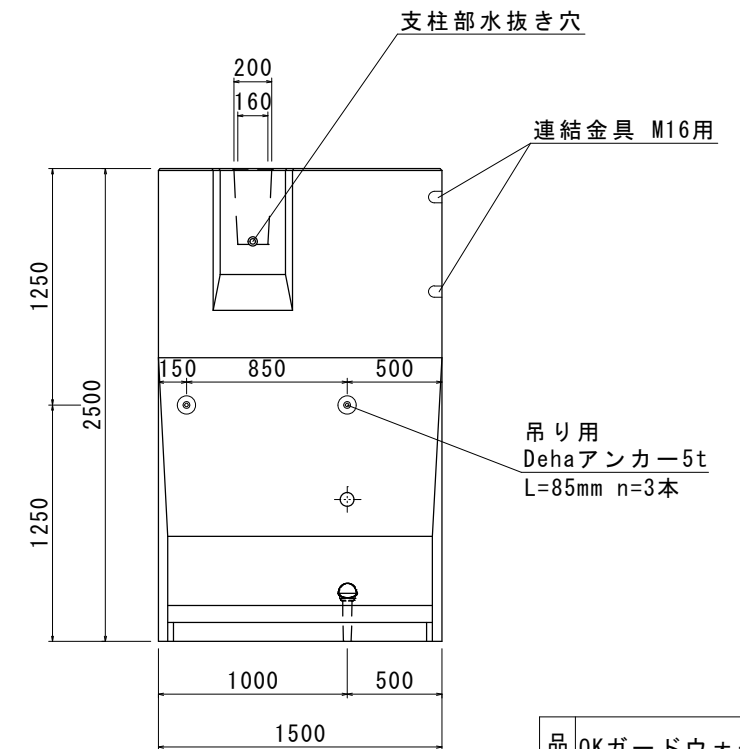
正面図



側面図



背面図



品名	OKガードウォール OWG H=2500 (砂質土用)右用			
承認	検図	設計	縮尺	図示
 日本産業規格表示認証取得工場 株式会社 オーイケ				図番 OWG2-250R

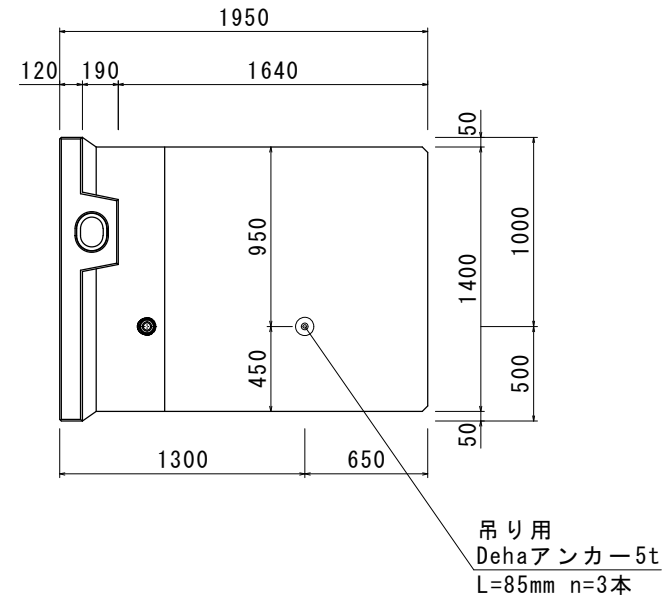
OKガードウォール H=2750 (砂質土用)左用 構造図 S=1/40 (A3)

設計条件

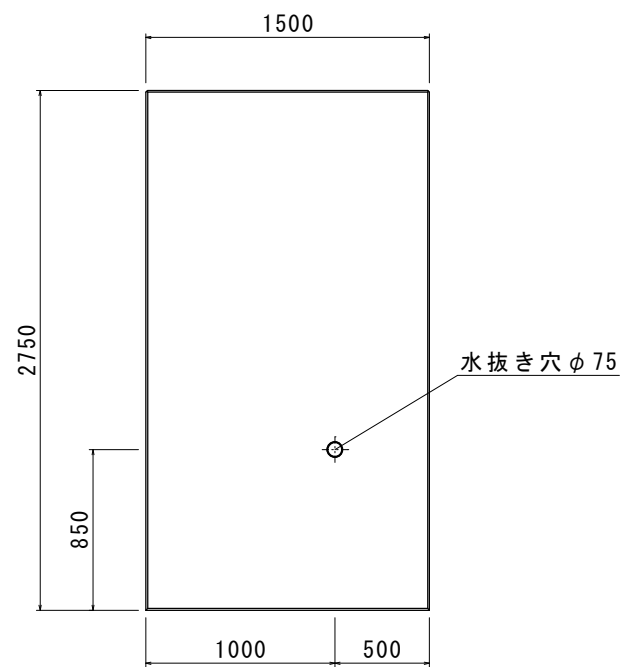
項目	単位	数値
上載荷重 q	kN/m ²	10
車両衝突荷重 (B種・C種) P	kN	30
土の内部摩擦角 ϕ	度	30
土の単位体積重量 γ_s	kN/m ³	19
コンクリートの設計基準強度 σ_{ck}	N/mm ²	30
製品重量	kg	2597

※鉄筋の種類はSD295同等品以上とする。

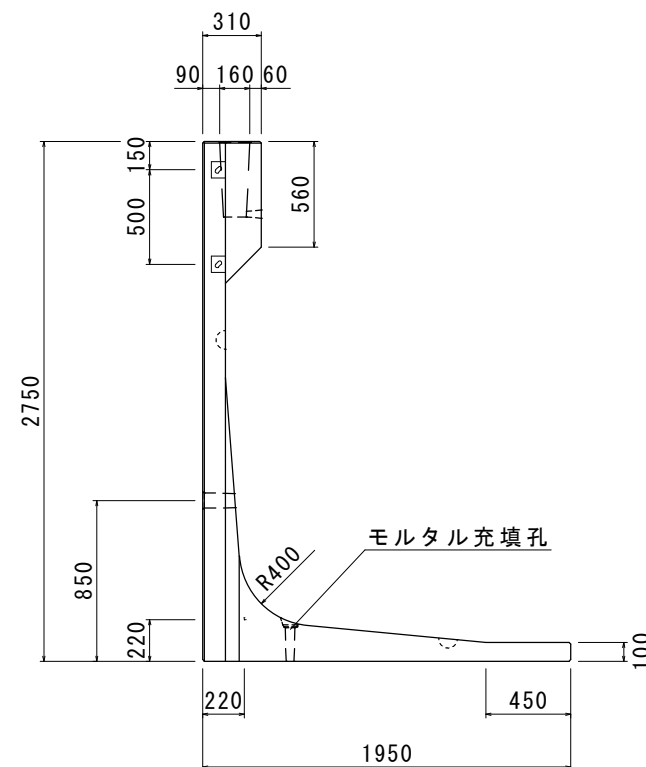
平面図



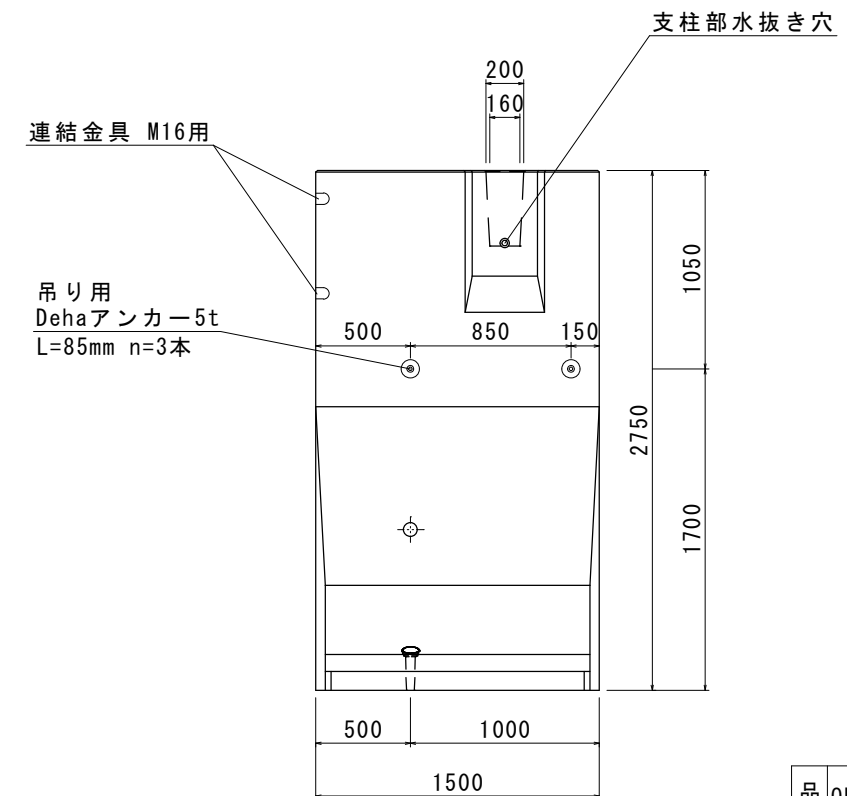
正面図



側面図



背面図



品名	OKガードウォール OWG H=2750 (砂質土用)左用			
承認	検図	設計	縮尺	図示
 日本産業規格表示認証取得工場 株式会社 オーイケ				図番 OWG2-275L

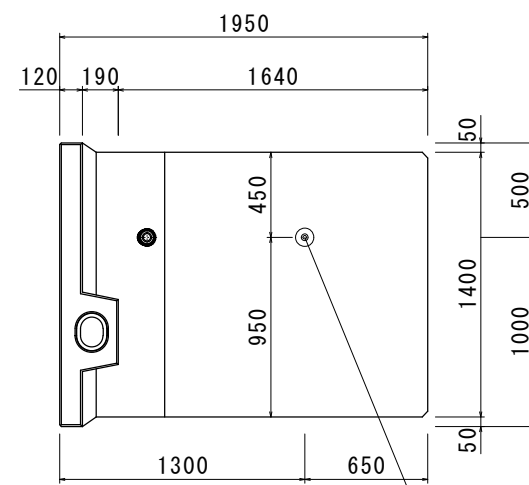
OKガードウォール H=2750 (砂質土用)右用 構造図 S=1/40(A3)

設計条件

項目	単位	数値
上載荷重 q	kN/m ²	10
車両衝突荷重 (B種・C種) P	kN	30
土の内部摩擦角 ϕ	度	30
土の単位体積重量 γ_s	kN/m ³	19
コンクリートの設計基準強度 σ_{ck}	N/mm ²	30
製品重量	kg	2597

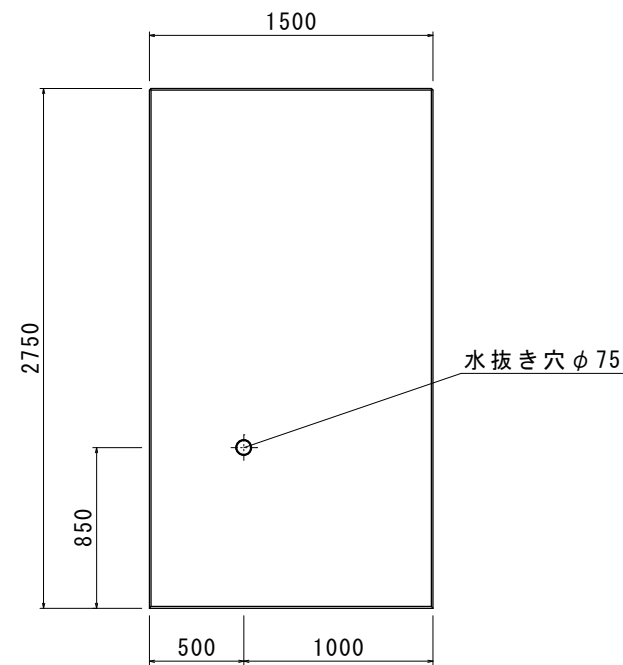
※鉄筋の種類はSD295同等品以上とする。

平面図

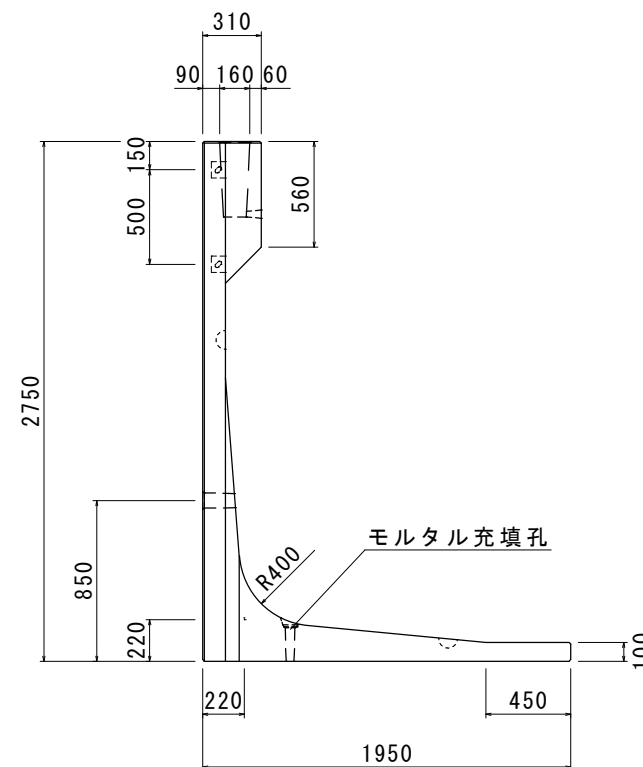


吊り用
Dehaアンカー5t
L=85mm n=3本

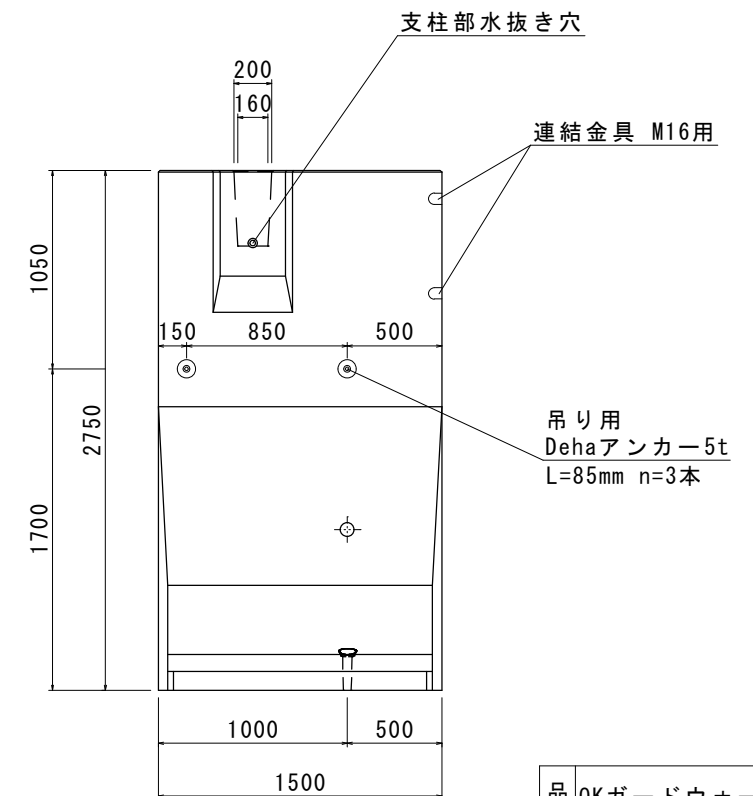
正面図



側面図



背面図



品名	OKガードウォール OWG H=2750 (砂質土用)右用			
承認	検図	設計	縮尺	図示
 日本産業規格表示認証取得工場 株式会社 オーイケ				図番 OWG2-275R

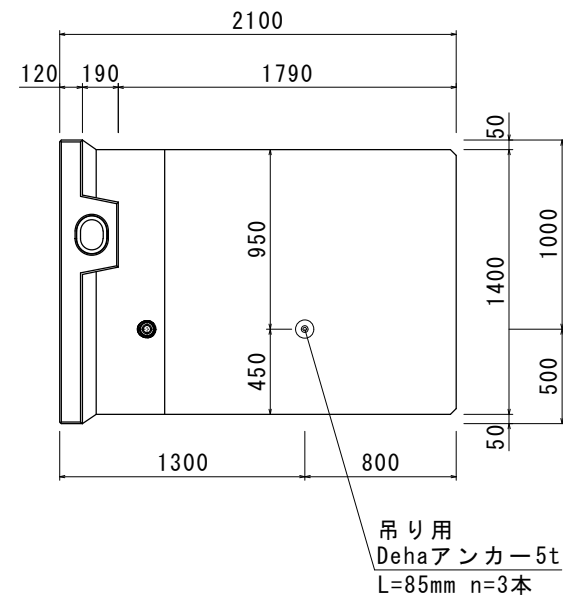
OKガードウォール H=3000 (砂質土用)左用 構造図 S=1/40 (A3)

設計条件

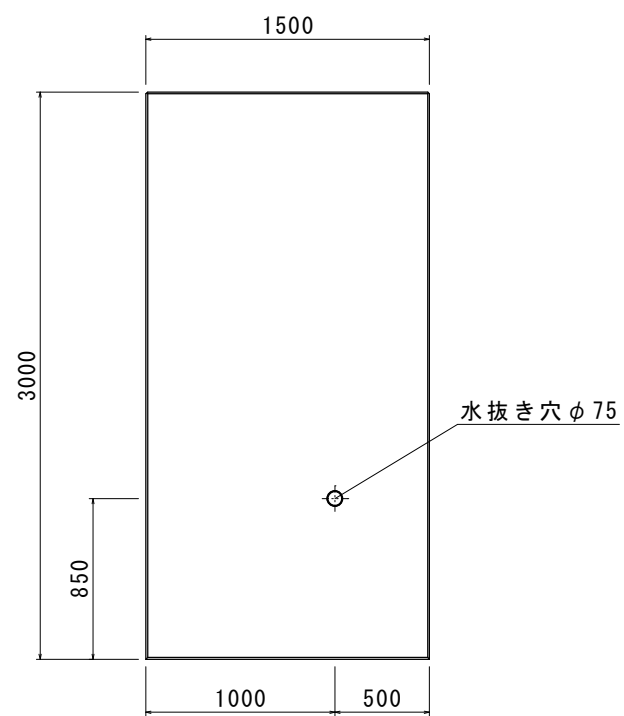
項目	単位	数値
上載荷重 q	kN/m ²	10
車両衝突荷重 (B種・C種) P	kN	30
土の内部摩擦角 ϕ	度	30
土の単位体積重量 γ_s	kN/m ³	19
コンクリートの設計基準強度 σ_{ck}	N/mm ²	30
製品重量	kg	2762

※鉄筋の種類はSD295同等品以上とする。

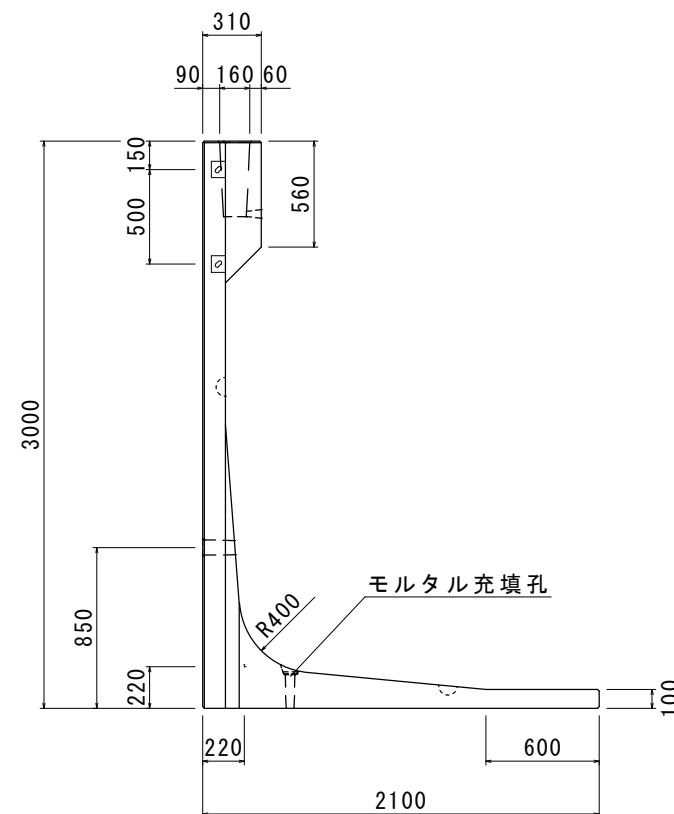
平面図



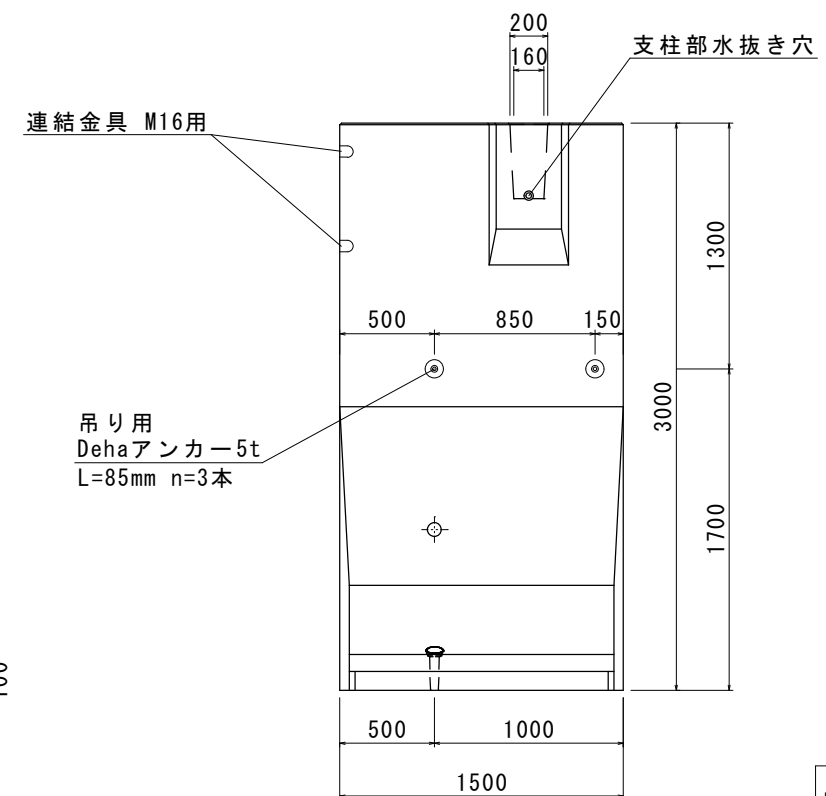
正面図



側面図



背面図



品名	OKガードウォール OWG H=3000 (砂質土用)左用			
承認	検図	設計	縮尺	図示
 日本産業規格表示認証取得工場 株式会社 オーイケ				図番 OWG2-300L

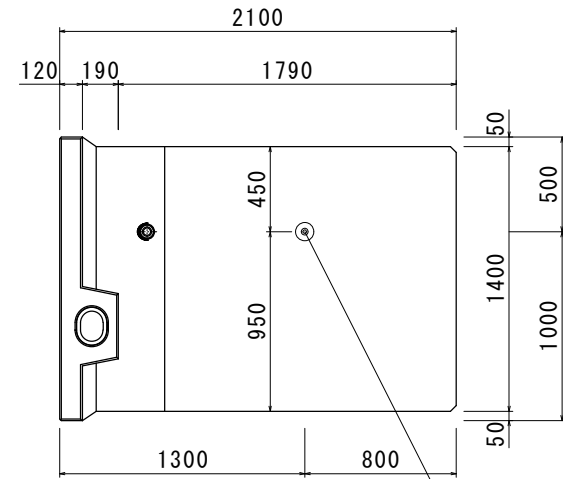
OKガードウォール H=3000 (砂質土用) 右用 構造図 S=1/40 (A3)

設計条件

項目	単位	数値
上載荷重 q	kN/m ²	10
車両衝突荷重 (B種・C種) P	kN	30
土の内部摩擦角 ϕ	度	30
土の単位体積重量 γ_s	kN/m ³	19
コンクリートの設計基準強度 σ_{ck}	N/mm ²	30
製品重量	kg	2762

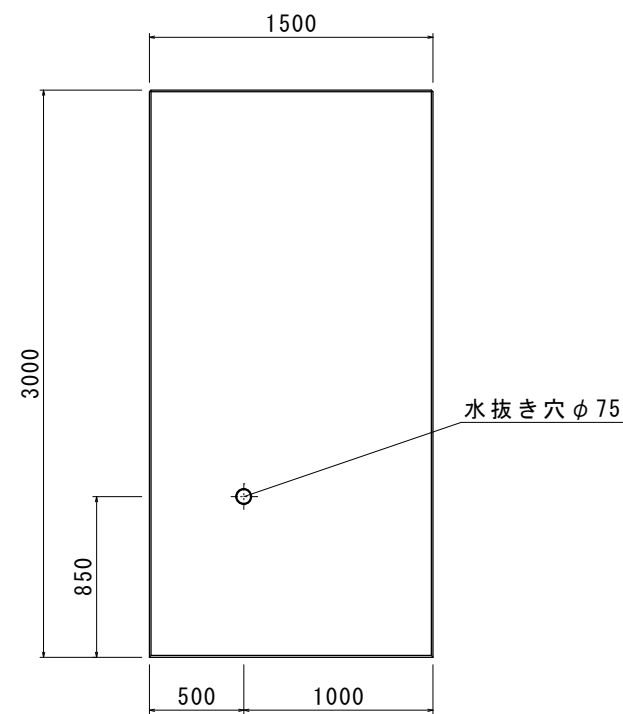
※鉄筋の種類はSD295同等品以上とする。

平面図

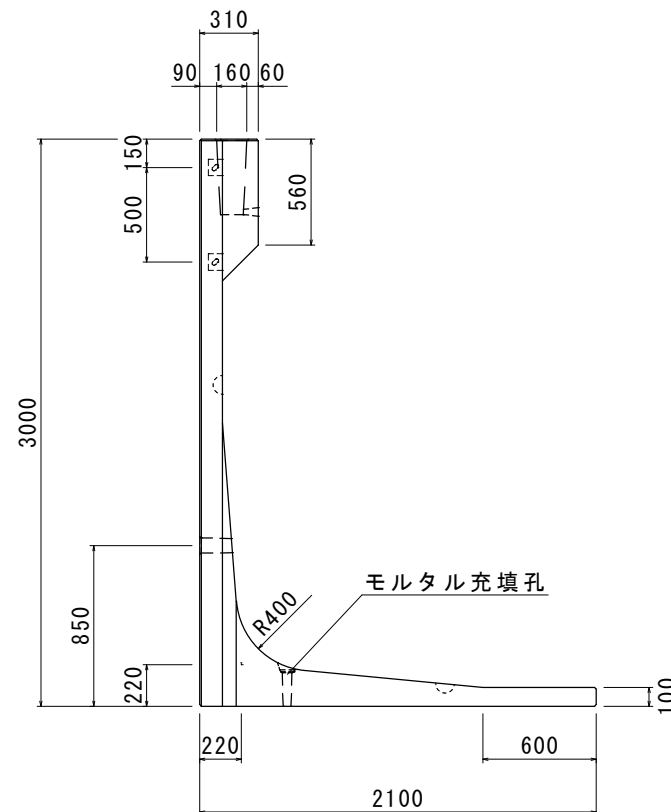


吊り用
Dehaアンカー5t
L=85mm n=3本

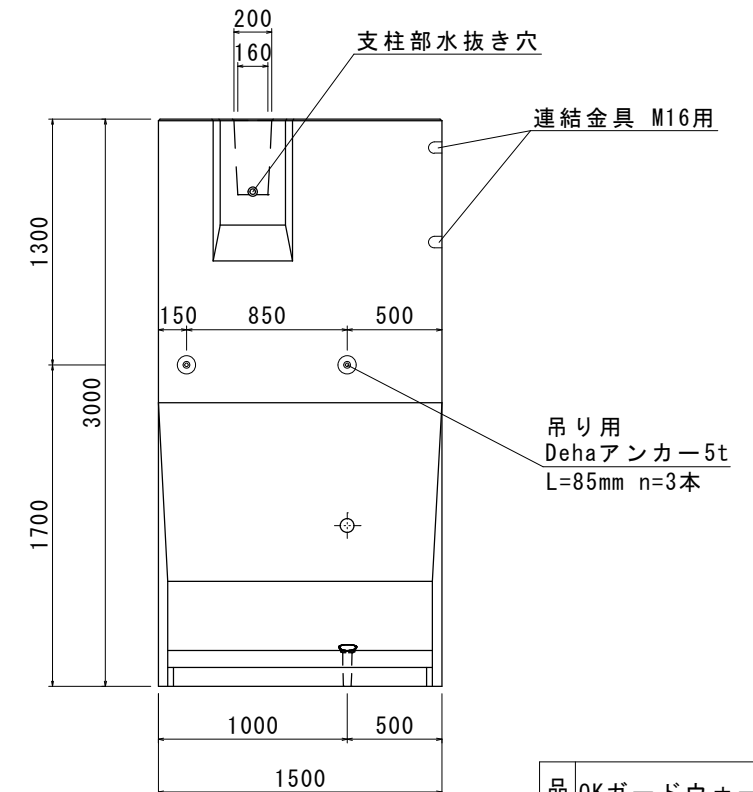
正面図



側面図



背面図



品名	OKガードウォール OWG H=3000 (砂質土用) 右用			
承認	検図	設計	縮尺	図示
 日本産業規格表示認証取得工場 株式会社 オーイケ				図番 OWG2-300R