

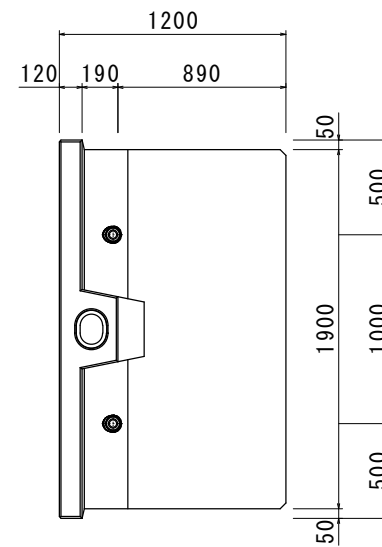
OKガードウォール H=600 (粘性土用) 構造図 S=1/40 (A3)

設計条件

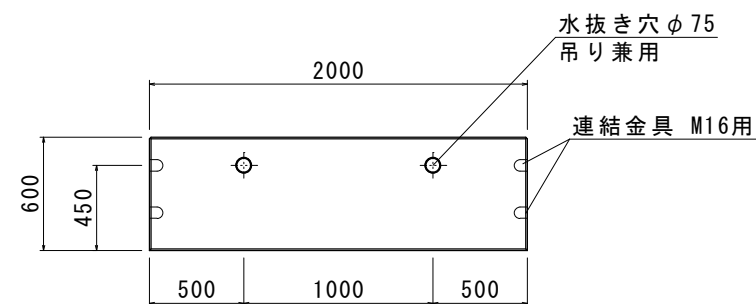
項目	単位	数値
上載荷重 q	kN/m ²	10
車両衝突荷重 (B種・C種) P	kN	30
土の内部摩擦角 ϕ	度	25
土の単位体積重量 γ_s	kN/m ³	18
コンクリートの設計基準強度 σ_{ck}	N/mm ²	30
製品重量	kg	1040

※鉄筋の種類はSD295同等品以上とする。

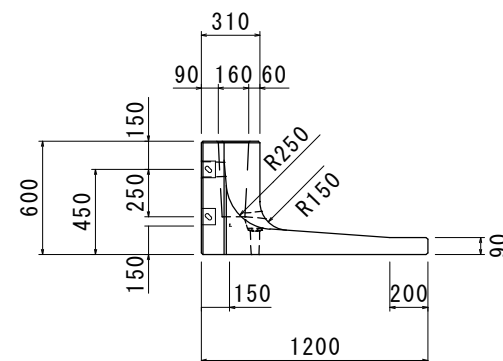
平面図



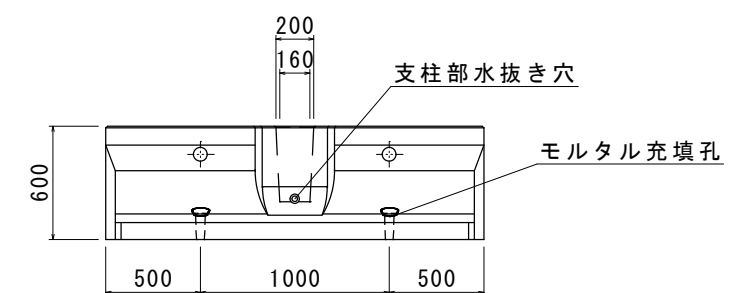
正面図



側面図



背面図



品名	OKガードウォール OWG H=600 (粘性土用)			
承認	検図	設計	縮尺	図示
 日本産業規格表示認証取得工場 株式会社 オーイケ				図番 OWG3-60

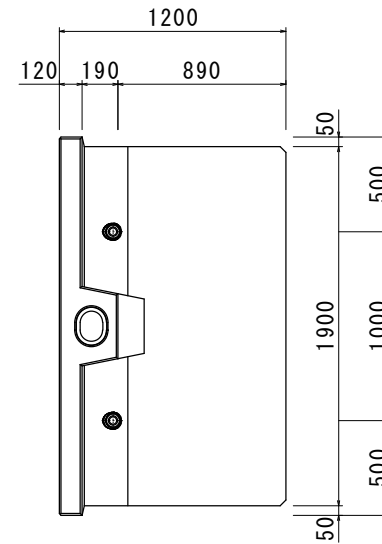
OKガードウォール H=750 (粘性土用) 構造図 S=1/40 (A3)

設計条件

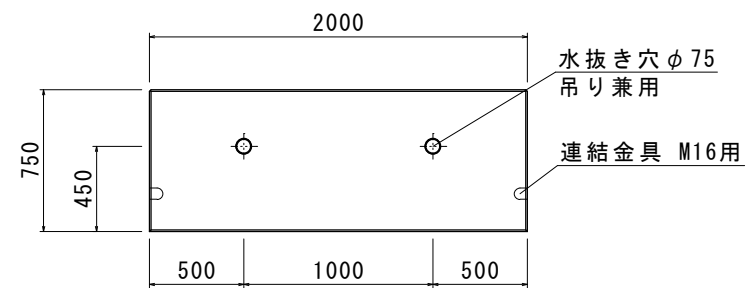
項目	単位	数値
上載荷重 q	kN/m ²	10
車両衝突荷重 (B種・C種) P	kN	30
土の内部摩擦角 ϕ	度	25
土の単位体積重量 γ_s	kN/m ³	18
コンクリートの設計基準強度 σ_{ck}	N/mm ²	30
製品重量	kg	1165

※鉄筋の種類はSD295同等品以上とする。

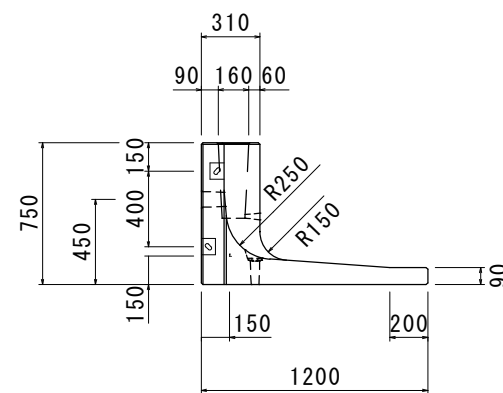
平面図



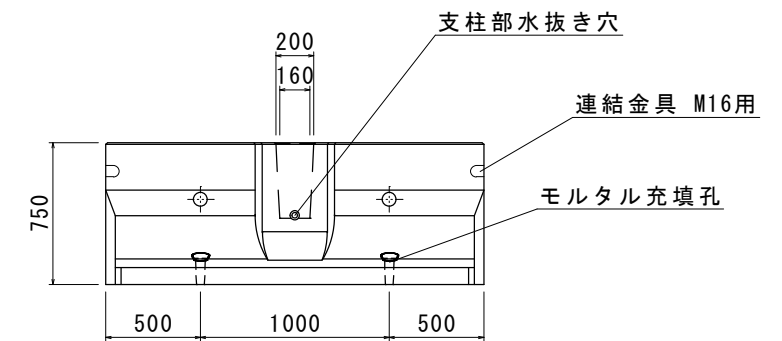
正面図



側面図



背面図



品名	OKガードウォール OWG H=750 (粘性土用)			
承認	検 図	新井	設計	縮尺 図示
 日本産業規格表示認証取得工場 株式会社 オーイケ				図番 OWG3-75

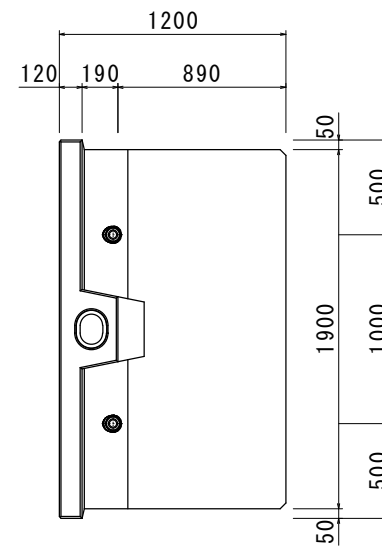
OKガードウォール H=1000 (粘性土用) 構造図 S=1/40 (A3)

設計条件

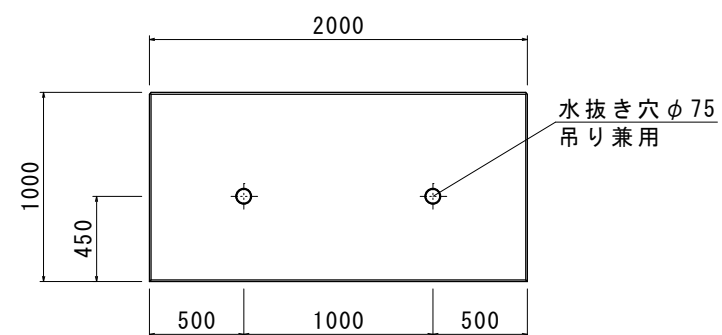
項目	単位	数値
上載荷重 q	kN/m ²	10
車両衝突荷重 (B種・C種) P	kN	30
土の内部摩擦角 ϕ	度	25
土の単位体積重量 γ_s	kN/m ³	18
コンクリートの設計基準強度 σ_{ck}	N/mm ²	30
製品重量	kg	1372

※鉄筋の種類はSD295同等品以上とする。

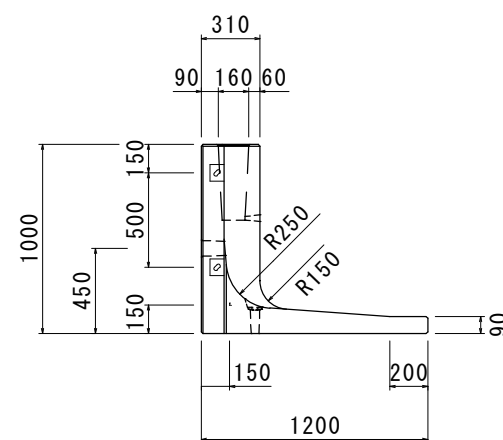
平面図



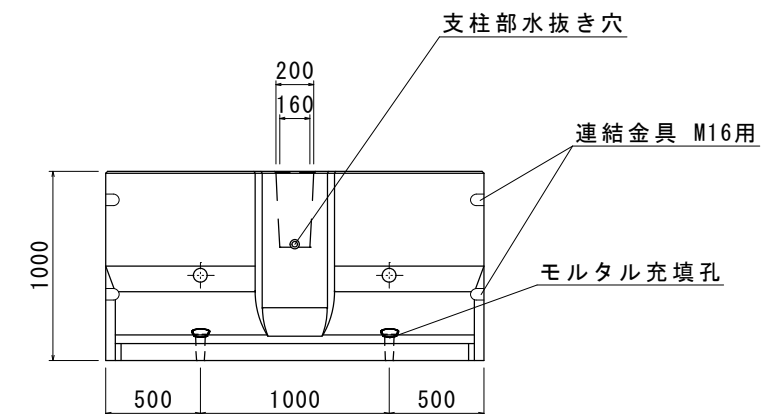
正面図



側面図



背面図



品名	OKガードウォール OWG H=1000 (粘性土用)			
承認	検図	設計	縮尺	図示
 日本産業規格表示認証取得工場 株式会社 オーイケ				図番 OWG3-100

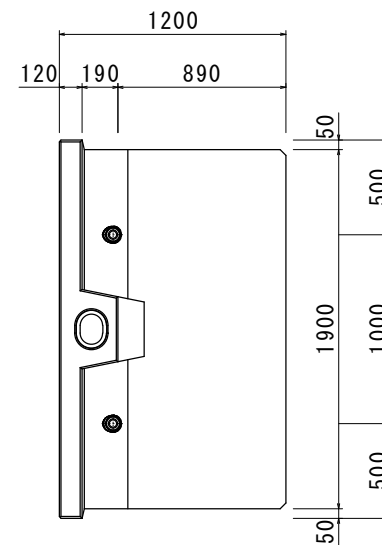
OKガードウォール H=1250 (粘性土用) 構造図 S=1/40 (A3)

設計条件

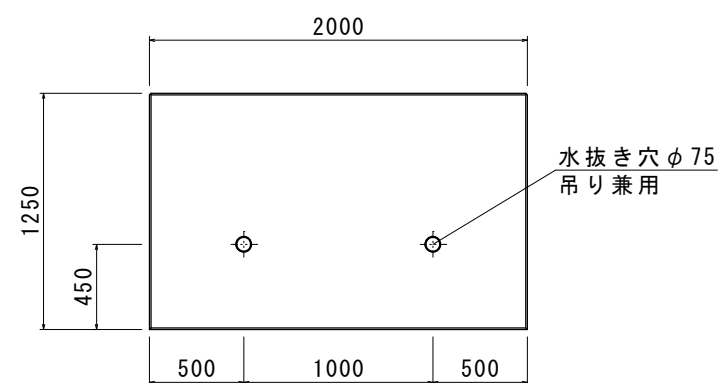
項目	単位	数値
上載荷重 q	kN/m ²	10
車両衝突荷重 (B種・C種) P	kN	30
土の内部摩擦角 ϕ	度	25
土の単位体積重量 γ_s	kN/m ³	18
コンクリートの設計基準強度 σ_{ck}	N/mm ²	30
製品重量	kg	1580

※鉄筋の種類はSD295同等品以上とする。

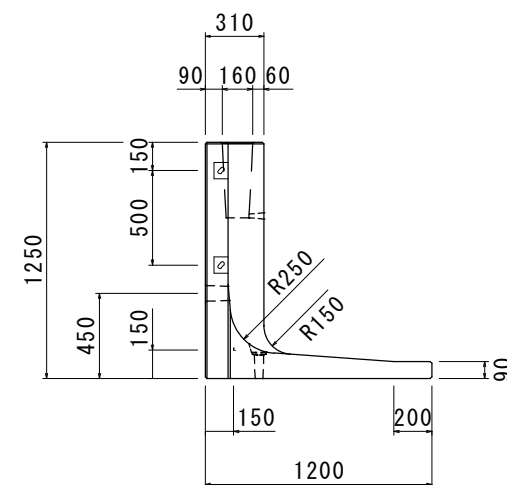
平面図



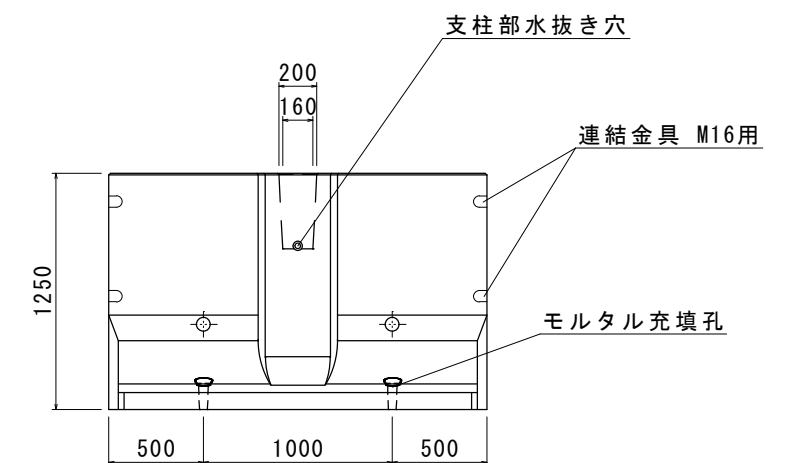
正面図



側面図



背面図



品名	OKガードウォール OWG H=1250 (粘性土用)			
承認	検図	設計	縮尺	図示
 日本産業規格表示認証取得工場 株式会社 オーイケ				図番 OWG3-125

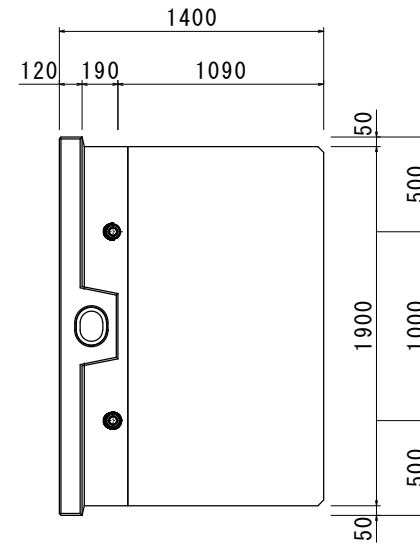
OKガードウォール H=1500 (粘性土用) 構造図 S=1/40 (A3)

設計条件

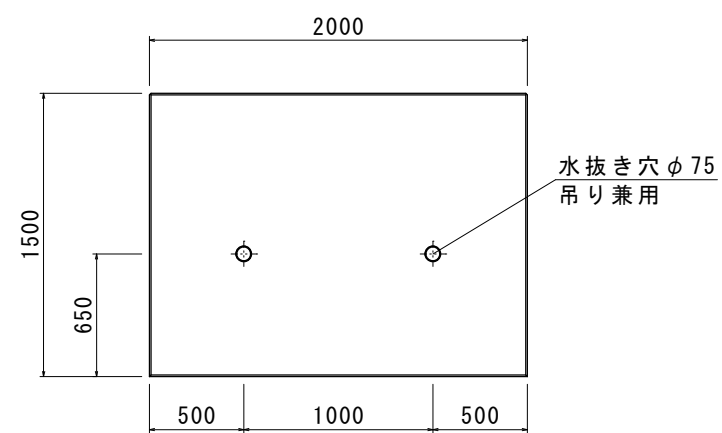
項目	単位	数値
上載荷重 q	kN/m ²	10
車両衝突荷重 (B種・C種) P	kN	30
土の内部摩擦角 ϕ	度	25
土の単位体積重量 γ_s	kN/m ³	18
コンクリートの設計基準強度 σ_{ck}	N/mm ²	30
製品重量	kg	1761

※鉄筋の種類はSD295同等品以上とする。

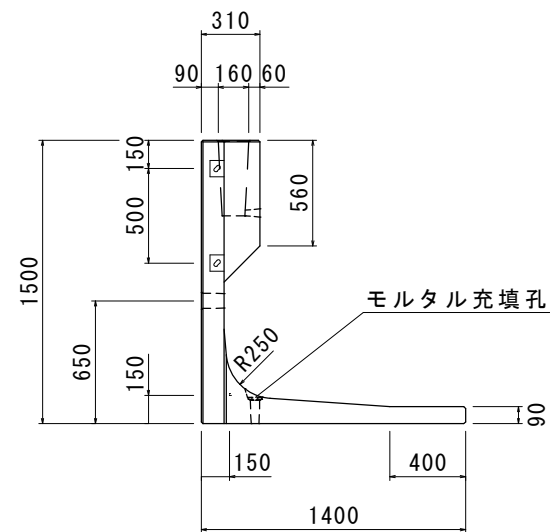
平面図



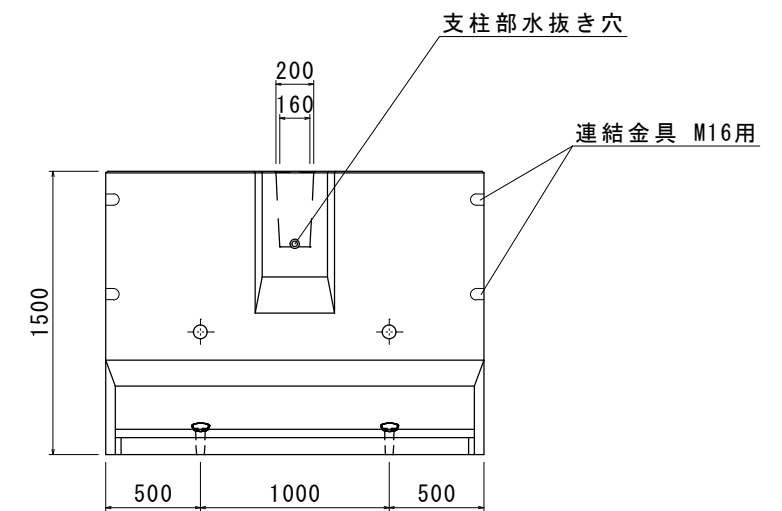
正面図




側面図



背面図



品名	OKガードウォール OWG H=1500 (粘性土用)			
承認	検図	設計	縮尺	図示
 日本産業規格表示認証取得工場 株式会社 オーイケ				図番 OWG3-150

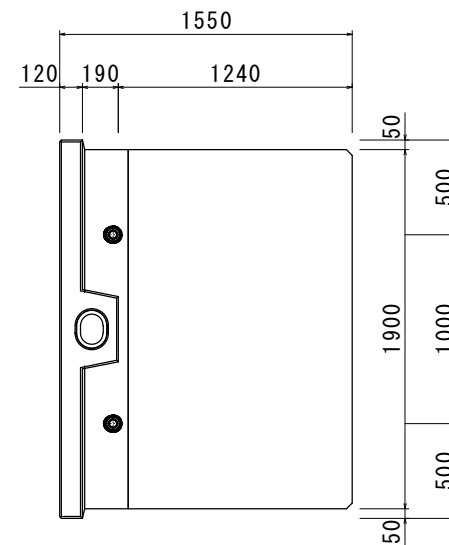
OKガードウォール H=1750 (粘性土用) 構造図 S=1/40 (A3)

設計条件

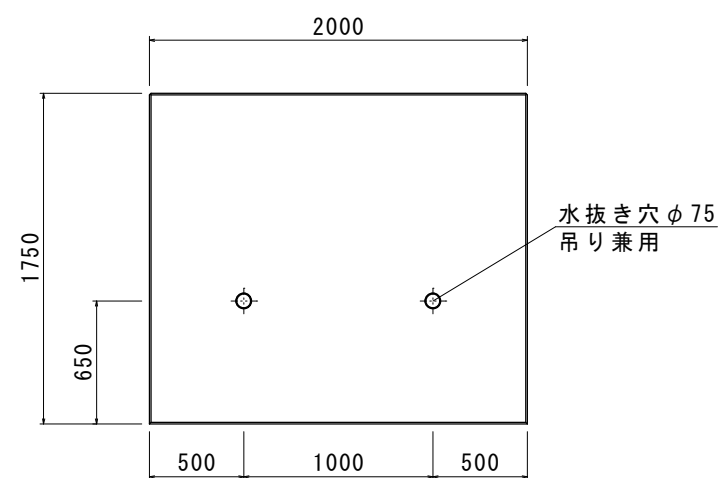
項目	単位	数値
上載荷重 q	kN/m ²	10
車両衝突荷重 (B種・C種) P	kN	30
土の内部摩擦角 ϕ	度	25
土の単位体積重量 γ_s	kN/m ³	18
コンクリートの設計基準強度 σ_{ck}	N/mm ²	30
製品重量	kg	1975

※鉄筋の種類はSD295同等品以上とする。

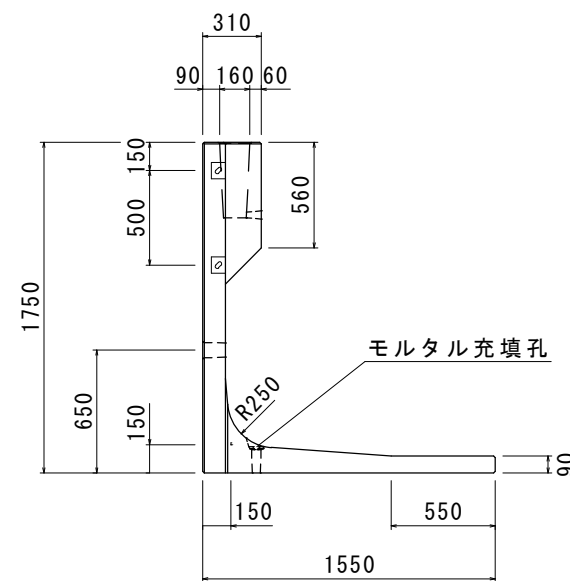
平面図



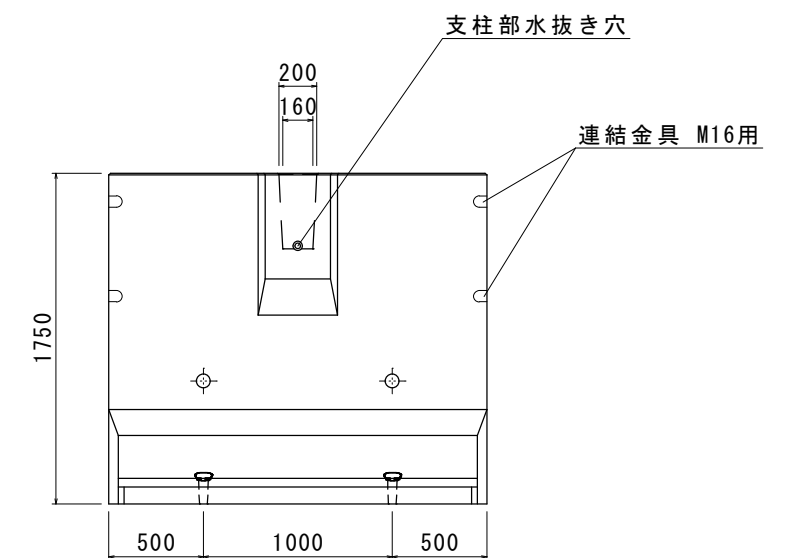
正面図



側面図



背面図



品名	OKガードウォール OWG H=1750 (粘性土用)			
承認	検図	設計	縮尺	図示
 日本産業規格表示認証取得工場 株式会社 オーイケ				図番 OWG3-175

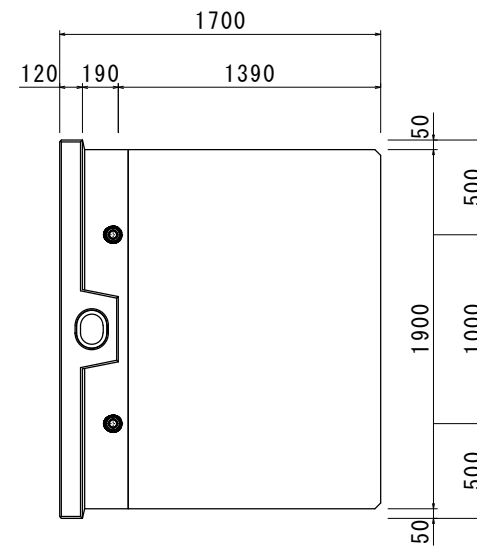
OKガードウォール H=2000 (粘性土用) 構造図 S=1/40 (A3)

設計条件

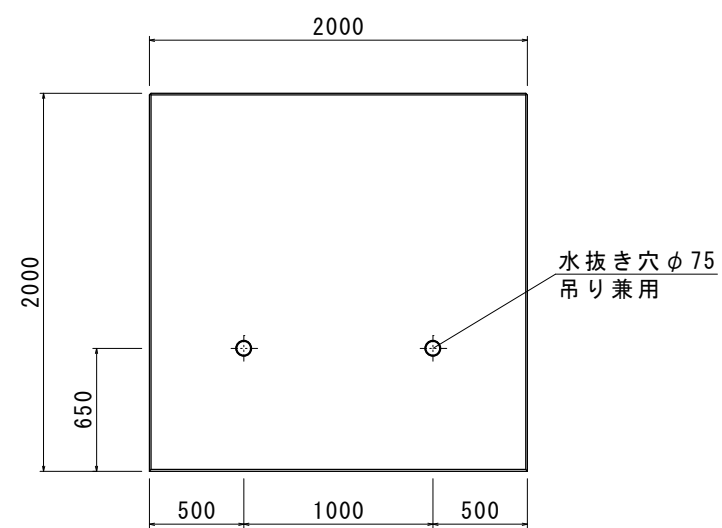
項目	単位	数値
上載荷重 q	kN/m ²	10
車両衝突荷重 (B種・C種) P	kN	30
土の内部摩擦角 ϕ	度	25
土の単位体積重量 γ_s	kN/m ³	18
コンクリートの設計基準強度 σ_{ck}	N/mm ²	30
製品重量	kg	2189

※鉄筋の種類はSD295同等品以上とする。

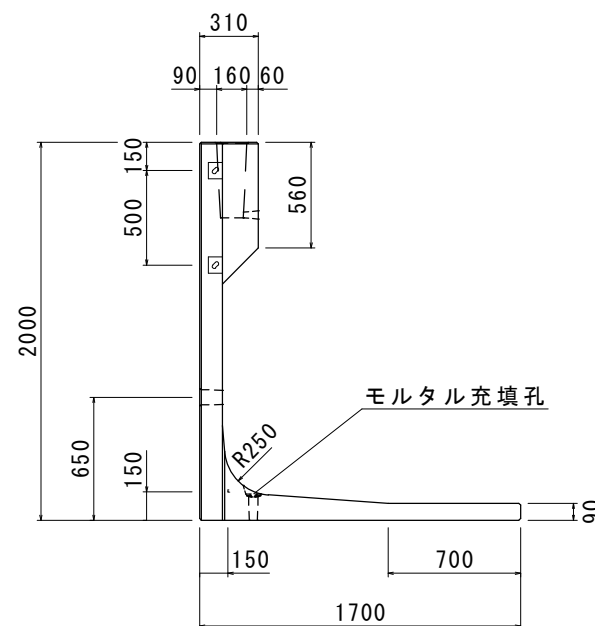
平面図



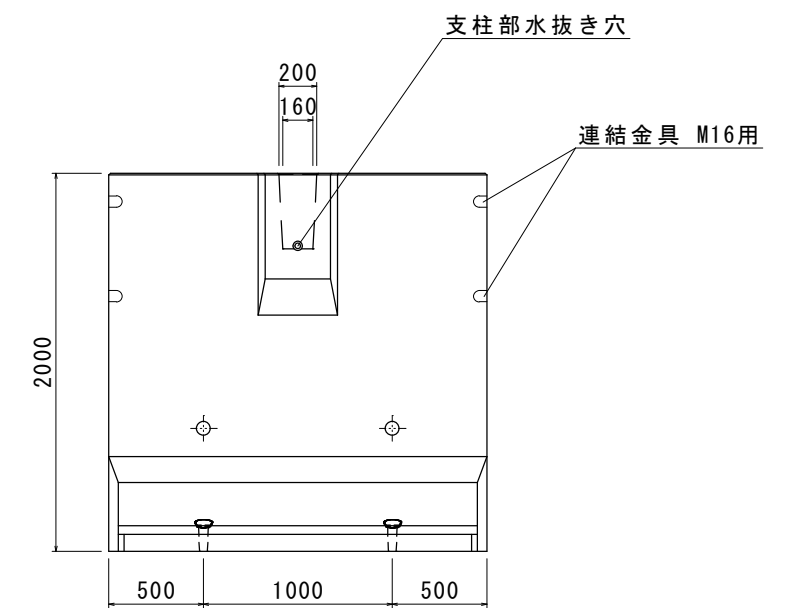
正面図



側面図



背面図



品名	OKガードウォール OWG H=2000 (粘性土用)			
承認	検図	設計	縮尺	図示
 日本産業規格表示認証取得工場 株式会社 オーイケ				図番 OWG3-200

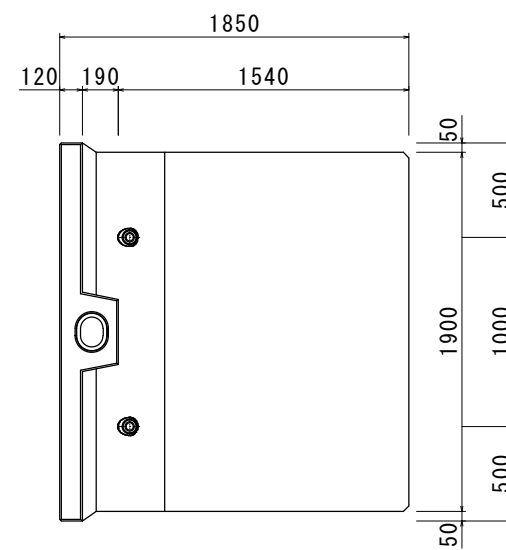
OKガードウォール H=2250 (粘性土用) 構造図 S=1/40 (A3)

設計条件

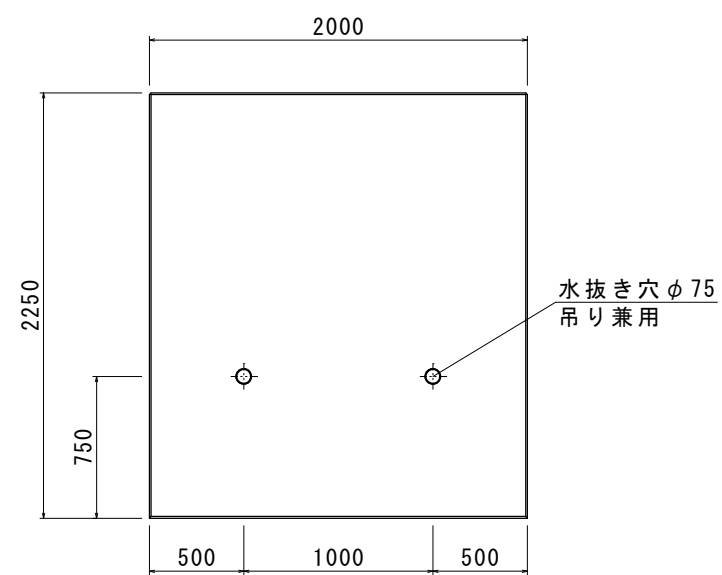
項目	単位	数値
上載荷重 q	kN/m ²	10
車両衝突荷重 (B種・C種) P	kN	30
土の内部摩擦角 ϕ	度	25
土の単位体積重量 γ_s	kN/m ³	18
コンクリートの設計基準強度 σ_{ck}	N/mm ²	30
製品重量	kg	3121

※鉄筋の種類はSD295同等品以上とする。

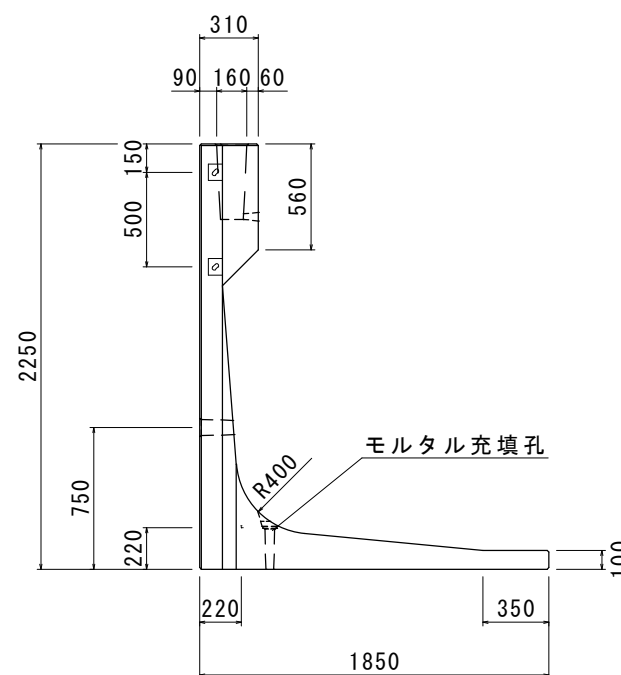
平面図



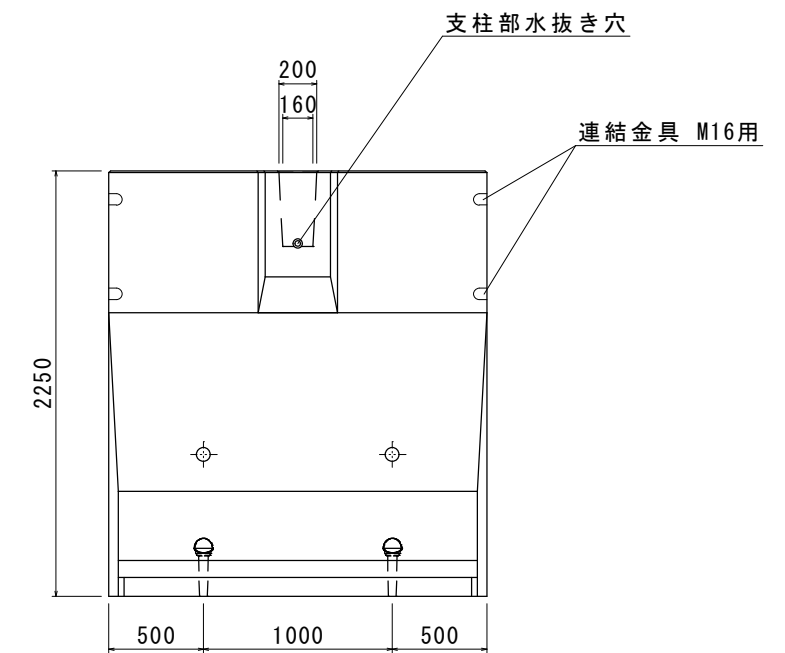
正面図



側面図



背面図



品名	OKガードウォール OWG H=2250 (粘性土用)			
承認	検図	設計	縮尺	図示
 日本産業規格表示認証取得工場 株式会社 オーイケ				図番 OWG3-225

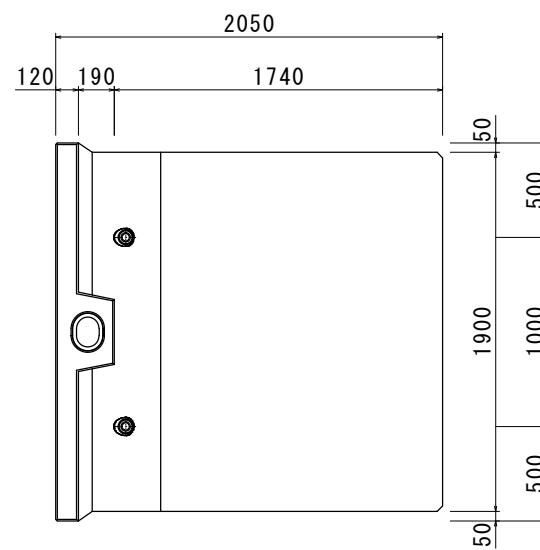
OKガードウォール H=2500 (粘性土用) 構造図 S=1/40 (A3)

設計条件

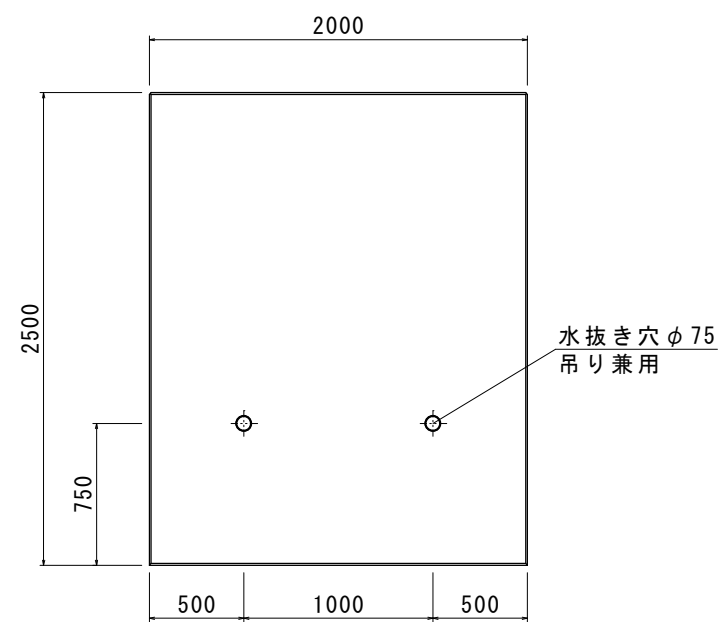
項目	単位	数値
上載荷重 q	kN/m ²	10
車両衝突荷重 (B種・C種) P	kN	30
土の内部摩擦角 ϕ	度	25
土の単位体積重量 γ_s	kN/m ³	18
コンクリートの設計基準強度 σ_{ck}	N/mm ²	30
製品重量	kg	3366

※鉄筋の種類はSD295同等品以上とする。

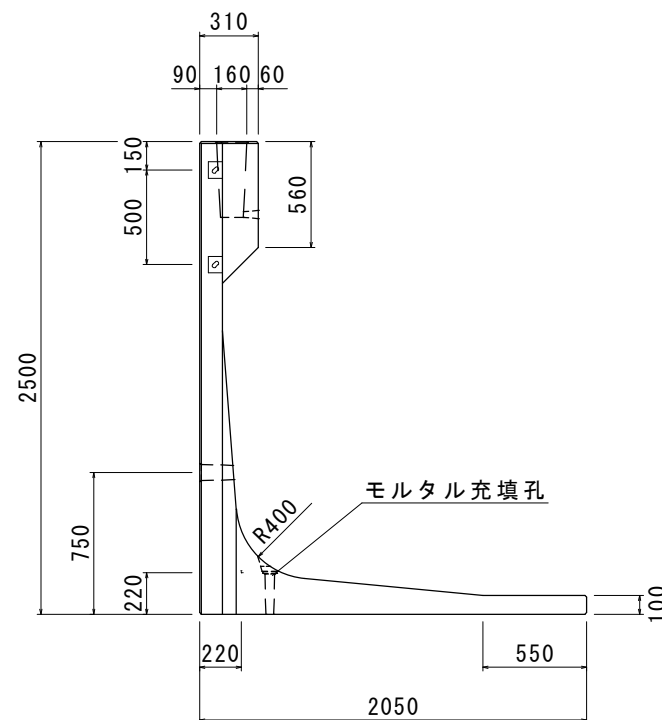
平面図



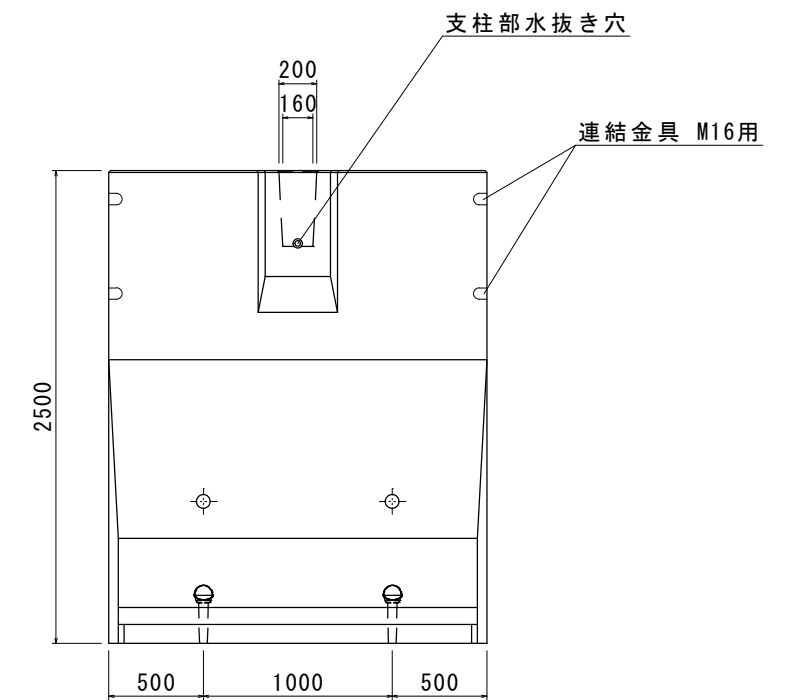
正面図



側面図



背面図



品名	OKガードウォール OWG H=2500 (粘性土用)			
承認	検 図	設 計	縮 尺	図 示
 日本産業規格表示認証取得工場 株式会社 オーイケ				図番 OWG3-250

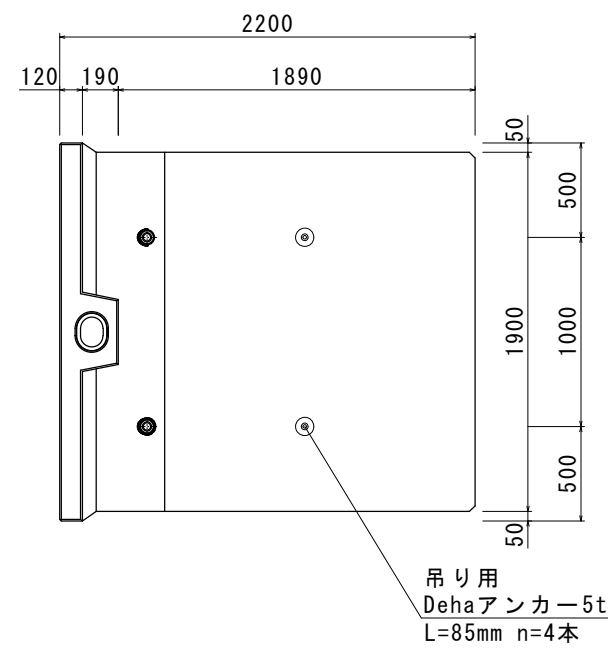
OKガードウォール H=2750 (粘性土用) 構造図 S=1/40 (A3)

設計条件

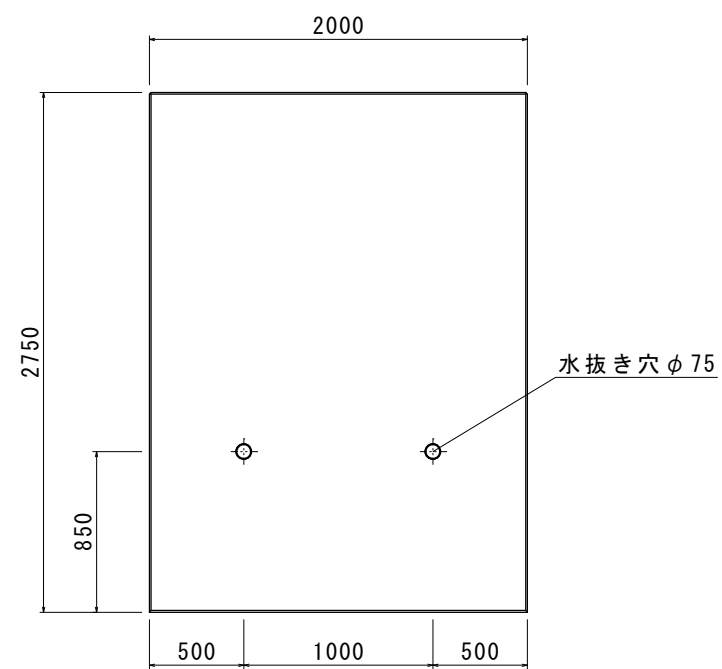
項目	単位	数値
上載荷重 q	kN/m ²	10
車両衝突荷重 (B種・C種) P	kN	30
土の内部摩擦角 ϕ	度	25
土の単位体積重量 γ_s	kN/m ³	18
コンクリートの設計基準強度 σ_{ck}	N/mm ²	30
製品重量	kg	3587

※鉄筋の種類はSD295同等品以上とする。

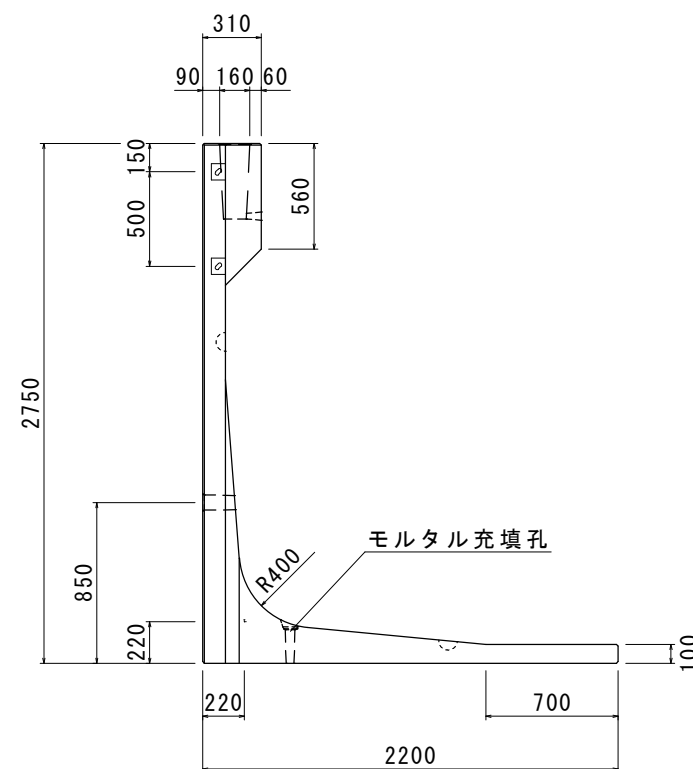
平面図



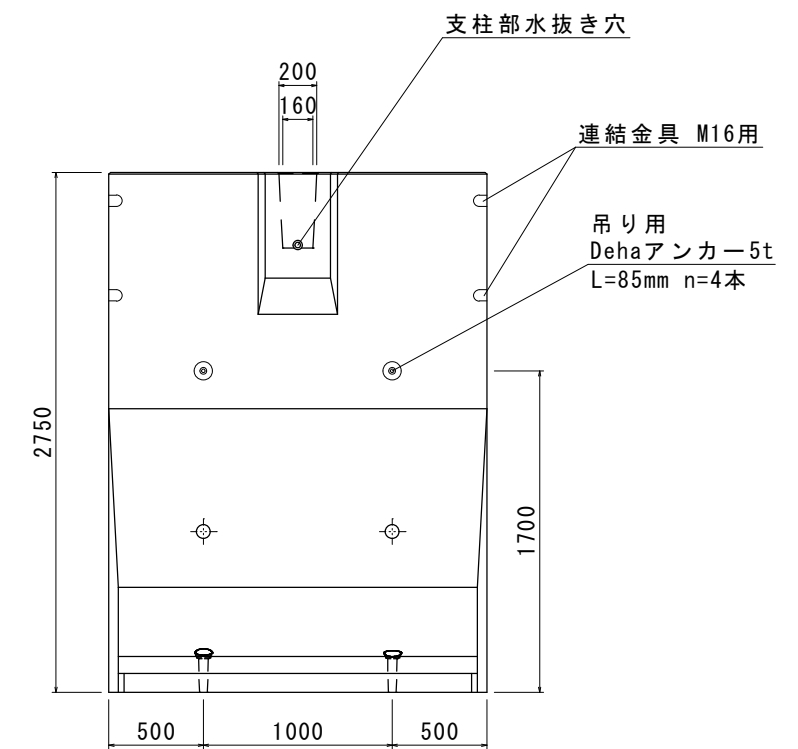
正面図



側面図



背面図



品名	OKガードウォール OWG H=2750 (粘性土用)			
承認	検図	設計	縮尺	図示
 日本産業規格表示認証取得工場 株式会社 オーイケ				図番 OWG3-275

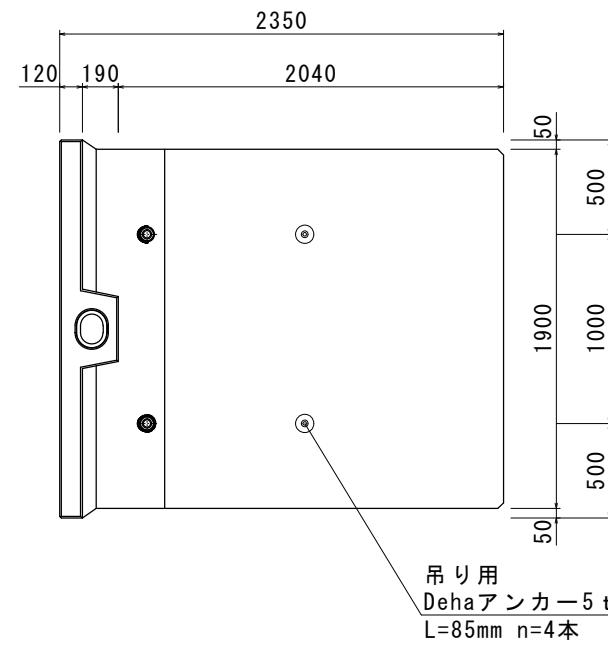
OKガードウォール H=3000 (粘性土用) 構造図 S=1/40 (A3)

設計条件

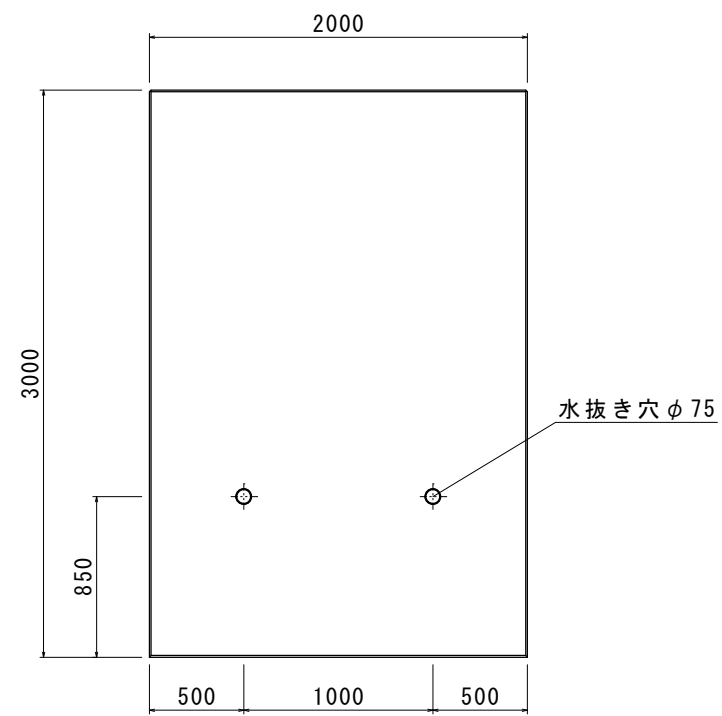
項目	単位	数値
上載荷重 q	kN/m ²	10
車両衝突荷重 (B種・C種) P	kN	30
土の内部摩擦角 ϕ	度	25
土の単位体積重量 γ_s	kN/m ³	18
コンクリートの設計基準強度 σ_{ck}	N/mm ²	30
製品重量	kg	3808

※鉄筋の種類はSD295同等品以上とする。

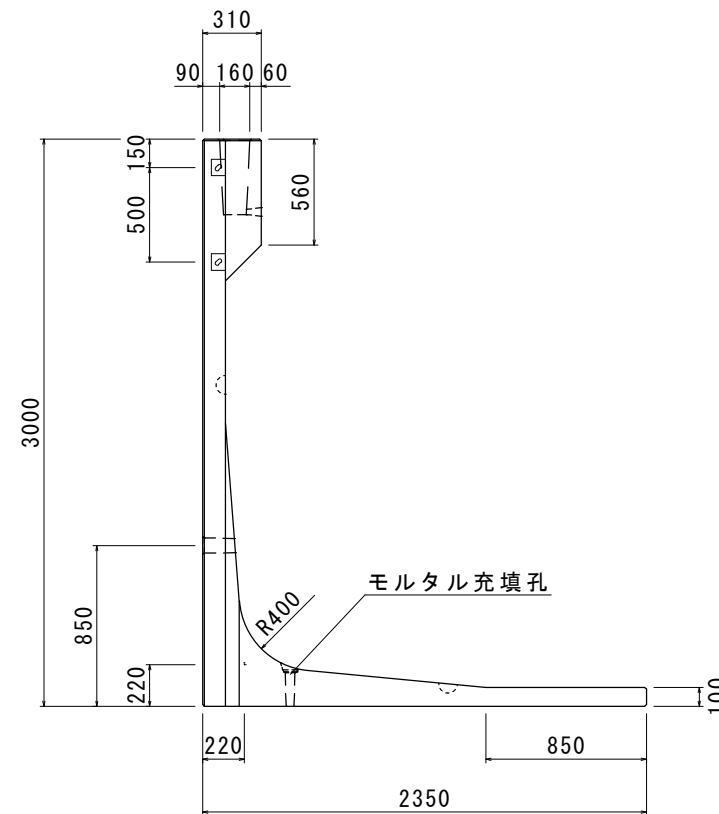
平面図



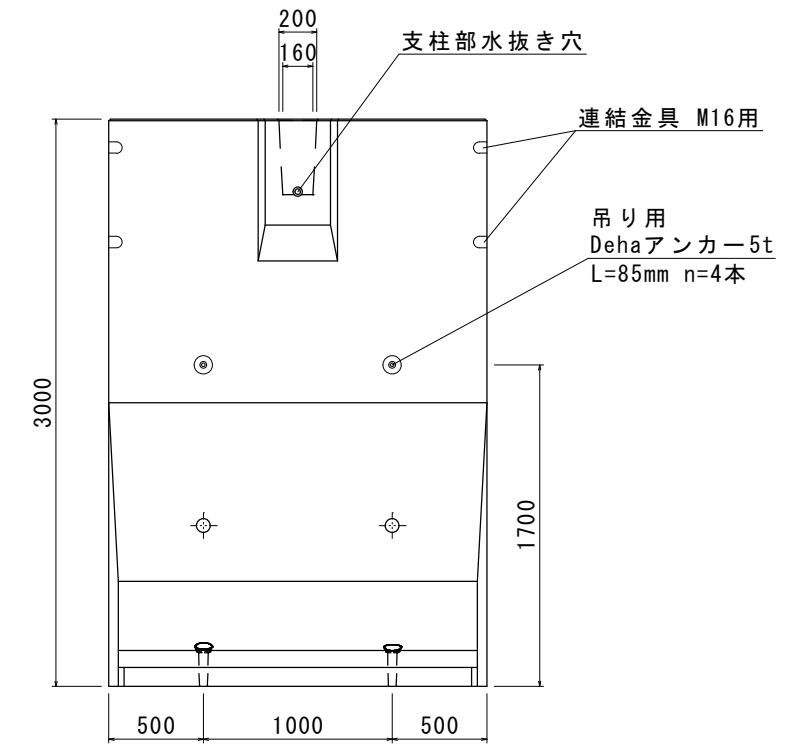
正面図



側面図



背面図



品名	OKガードウォール OWG H=3000 (粘性土用)			
承認	検図	設計	縮尺	図示
 日本産業規格表示認証取得工場 株式会社 オーイケ				図番 OWG3-300