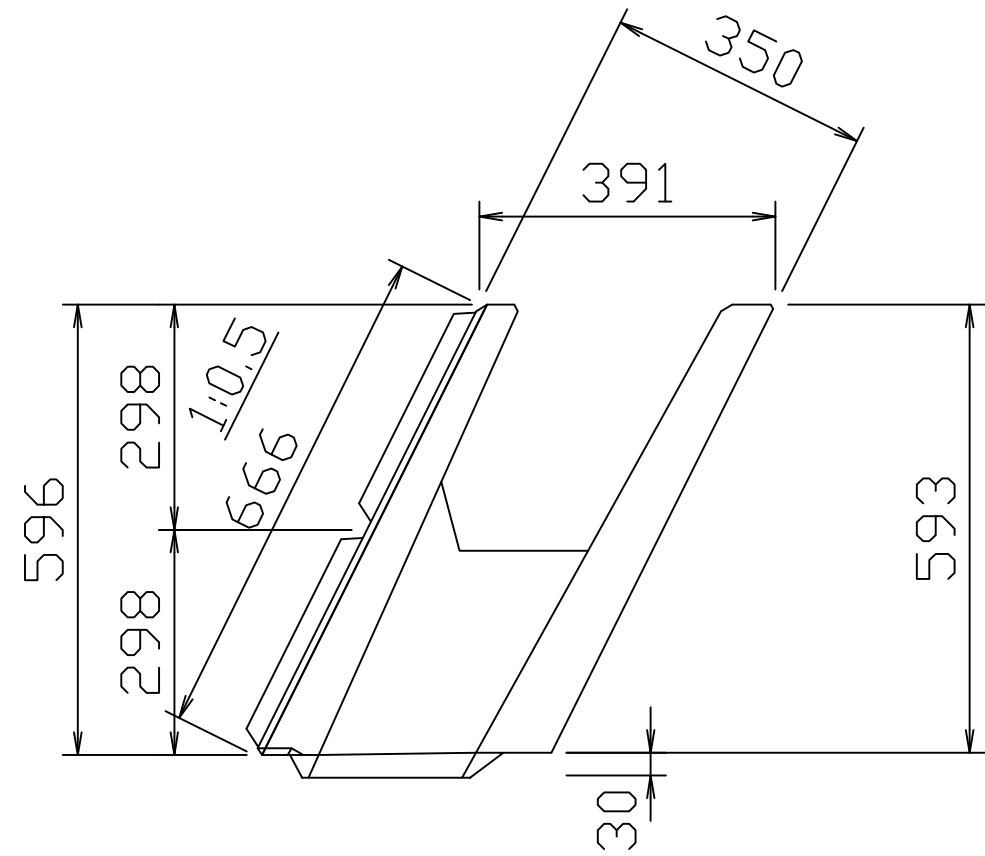
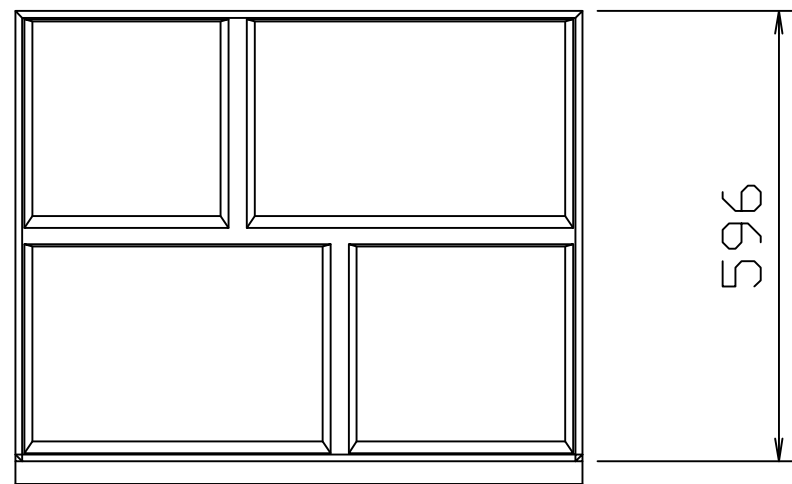
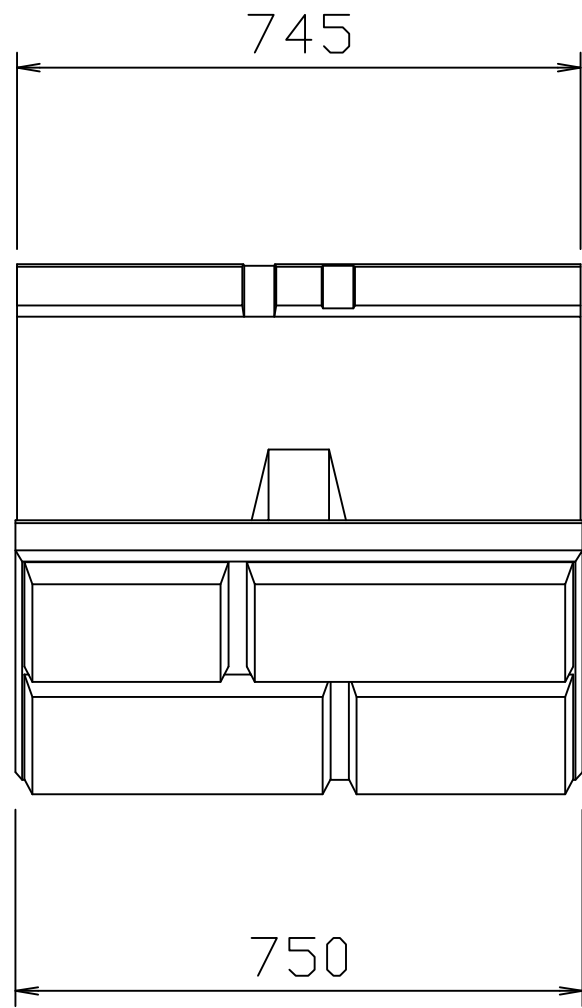
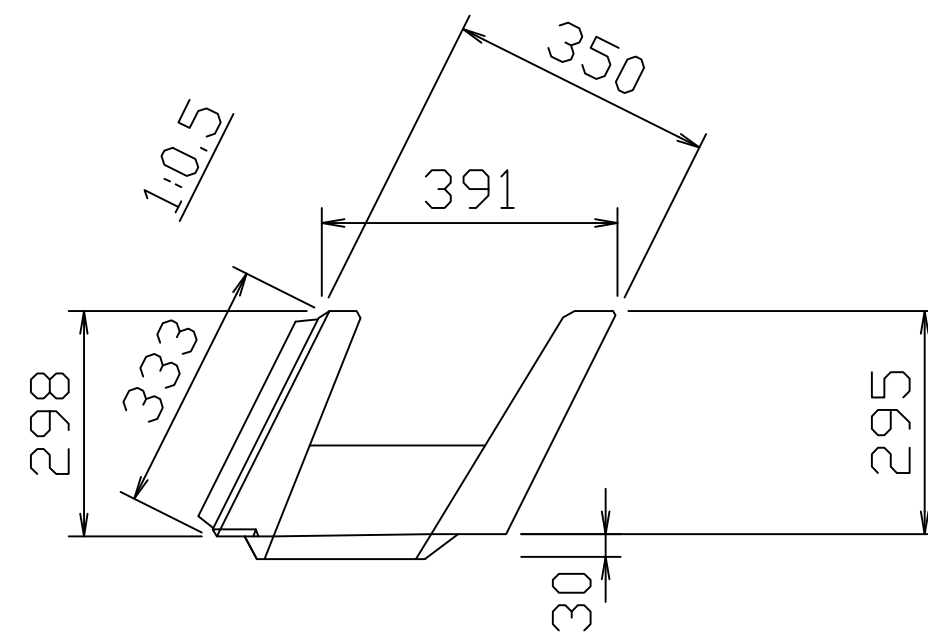
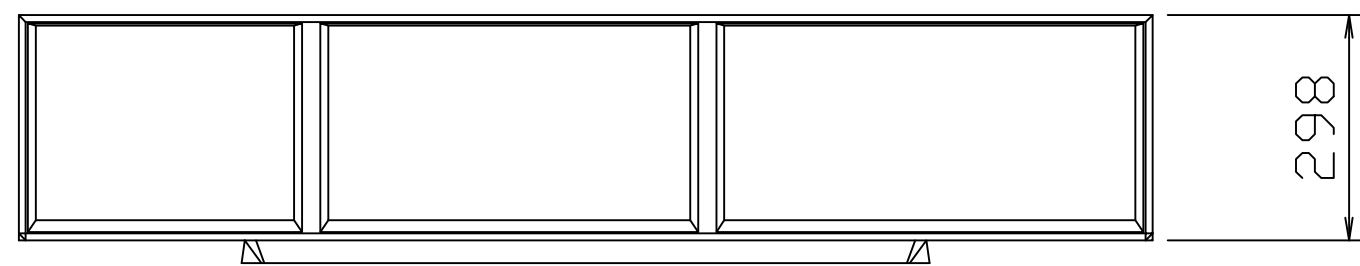
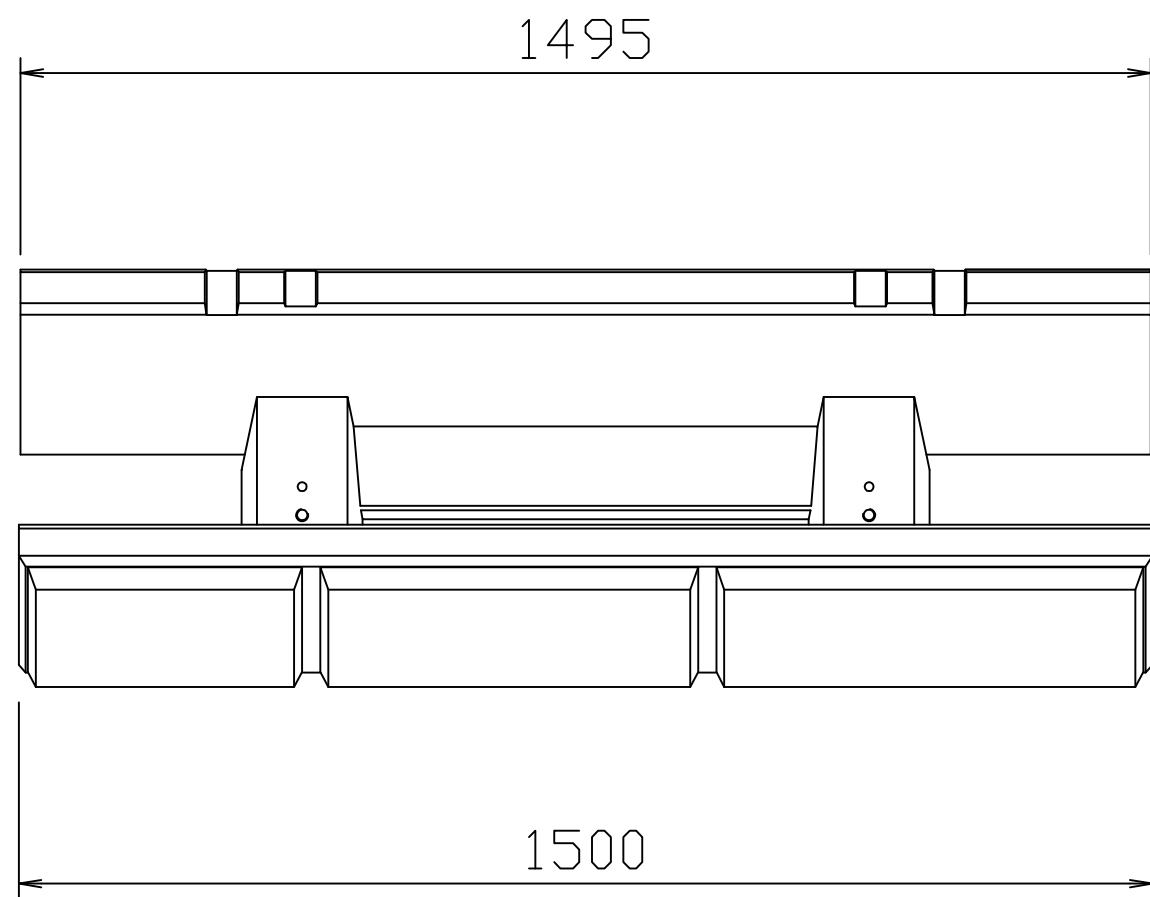


名称	□Kエコブロック	規格	□KE-35A(666H×350×1500)	製品図	縮尺	1/10(A3)	日付	2020. 01. 31	承認	検図	作図	株式会社 オーイケ
----	----------	----	------------------------	-----	----	----------	----	--------------	----	----	----	-----------



名称	□Kエコブロック	規格	□KE-35B(666H×350×750)	製品図	縮尺	1/10(A3)	日付	2020. 01. 31	承認	検図	作図	株式会社 オーイケ
----	----------	----	-----------------------	-----	----	----------	----	--------------	----	----	----	-----------



名称	□Kエコブロック	規格	□KE-35C(333H×350×1500)	製品図	縮尺	1/10(A3)	日付	2020. 01. 31	承認	検図	作図	株式会社 オーイケ
----	----------	----	------------------------	-----	----	----------	----	--------------	----	----	----	-----------