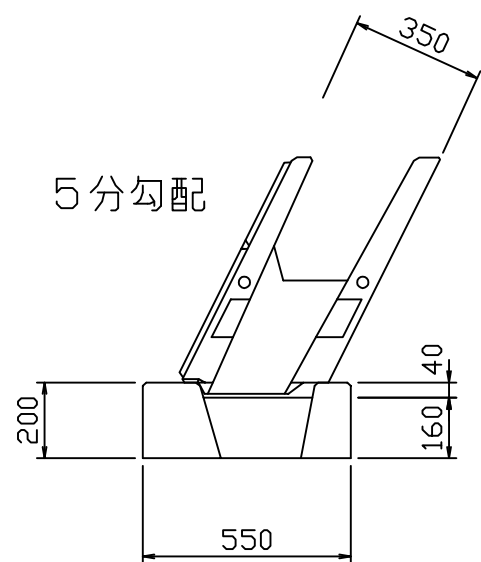
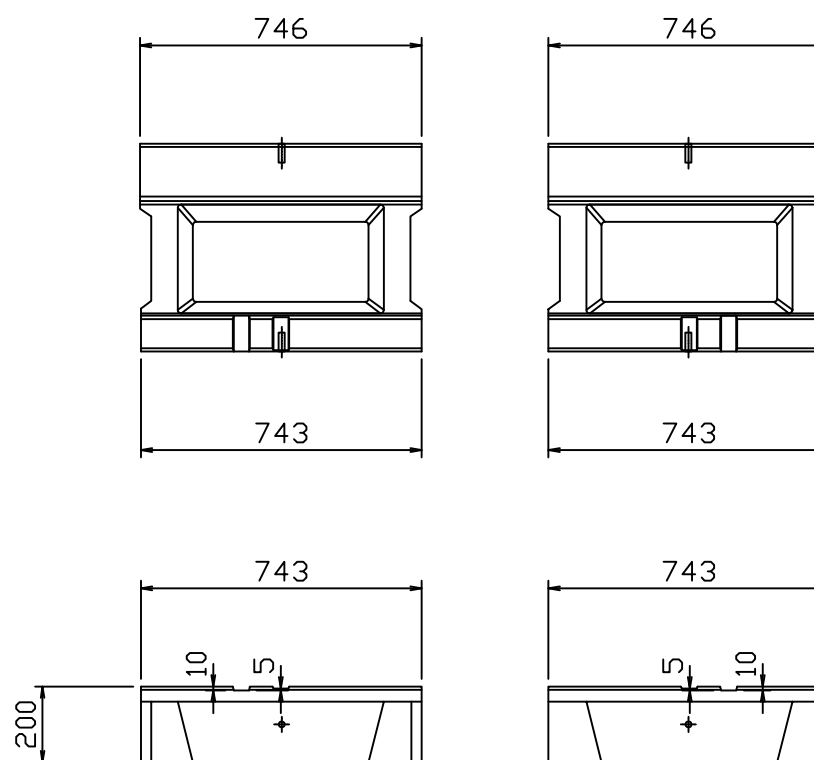


半丁ブロック基礎



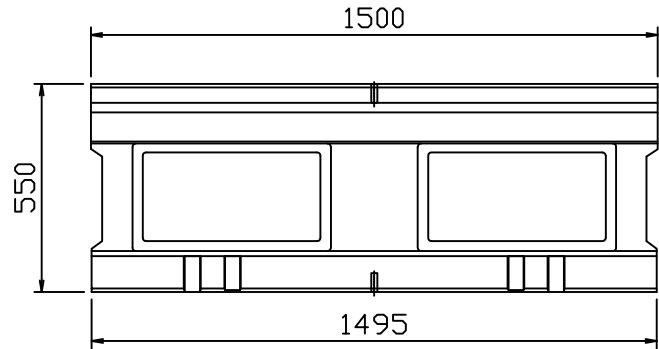
参考重量

5分勾配	標準	247kg
5分勾配	半丁	123kg

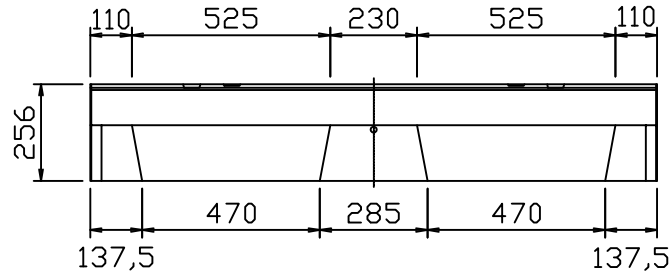
名称	□Kエコブロック基礎	規格	□KHB(350用・標準)	製品図	縮尺	1/20(A3)	日付	2020. 01. 31	承認	検図	作図	株式会社 オーイケ
----	------------	----	---------------	-----	----	----------	----	--------------	----	----	----	-----------

半丁ブロック基礎

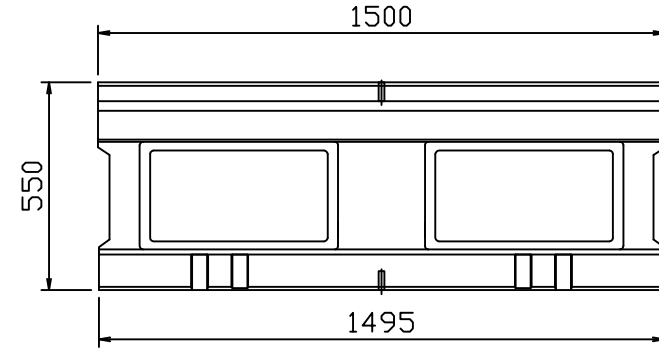
平面図
3分用



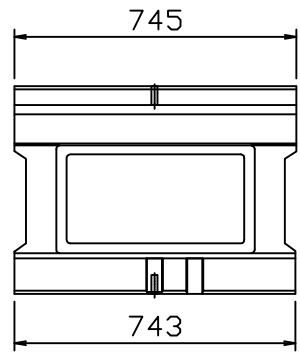
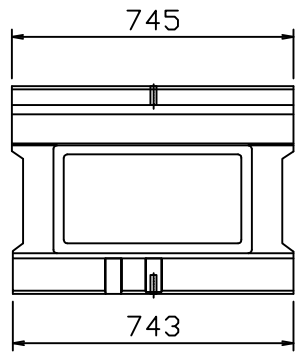
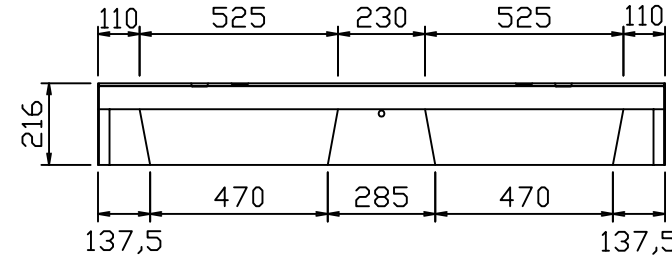
背面図
3分用



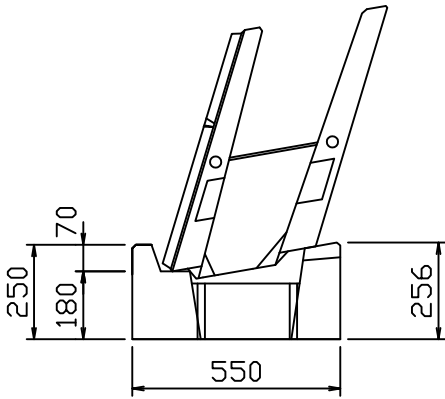
平面図
4分用



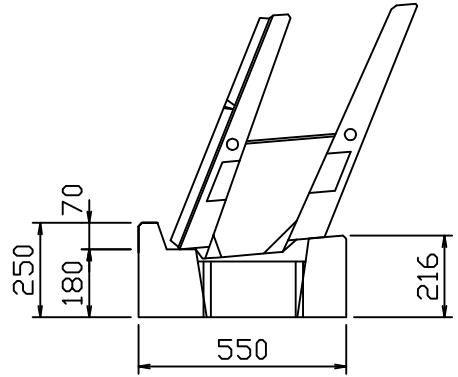
背面図
4分用



3分勾配



4分勾配



参考重量

3分勾配	標準	253kg
3分勾配	半丁	126kg
4分勾配	標準	250kg
4分勾配	半丁	125kg

名称	□Kエコブロック基礎	規格	□KHB(350用・勾配調整用)	製品図	縮尺	1/20(A3)	日付	2020. 01. 31	承認	検図	作図	株式会社 オーイケ
----	------------	----	------------------	-----	----	----------	----	--------------	----	----	----	-----------