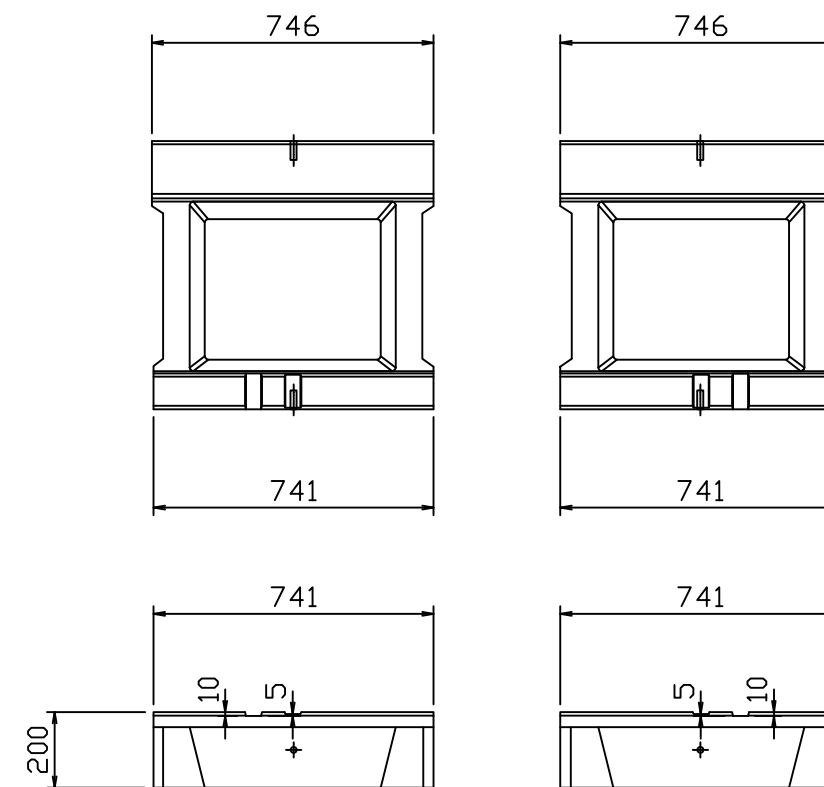


半丁ブロック基礎



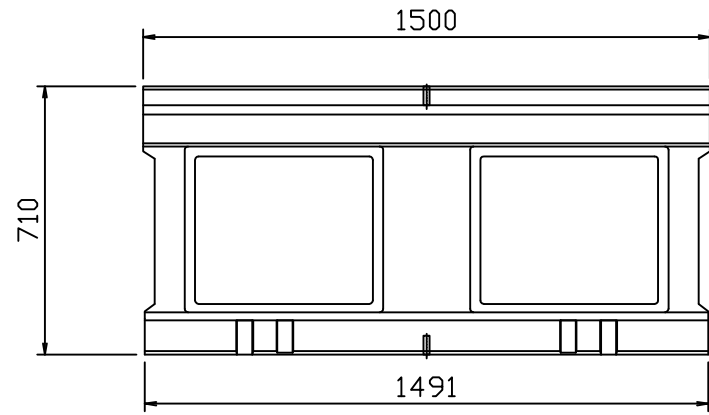
参考重量

5分勾配	標準	275kg
5分勾配	半丁	137kg

名称	□Kエコブロック基礎	規格	□KHB(500用・標準)	製品図	縮尺	1/20(A3)	日付	2020. 01. 31	承認	検図	作図	株式会社 オーイケ
----	------------	----	---------------	-----	----	----------	----	--------------	----	----	----	-----------

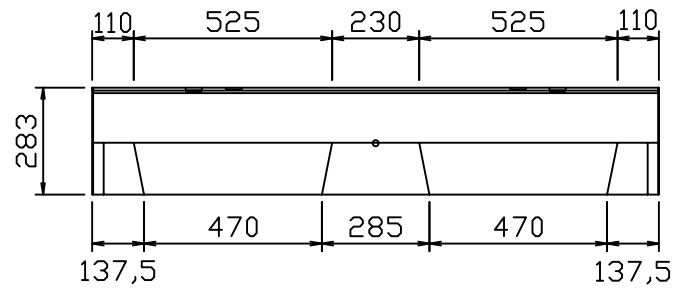
平面図

3分用



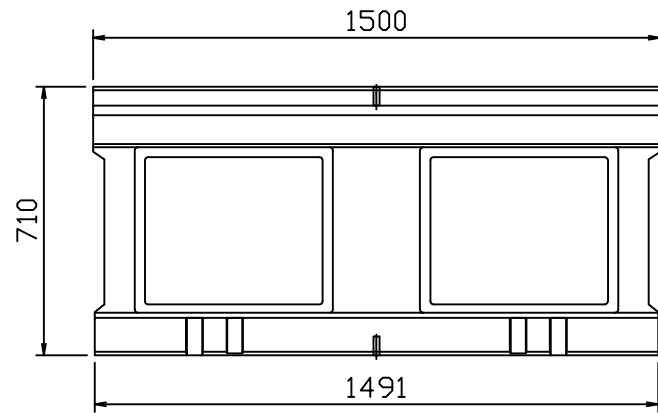
背面図

3分用



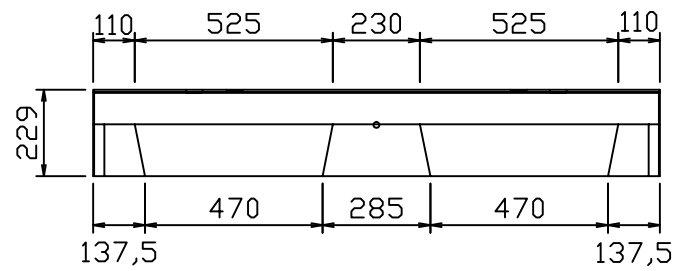
平面図

4分用

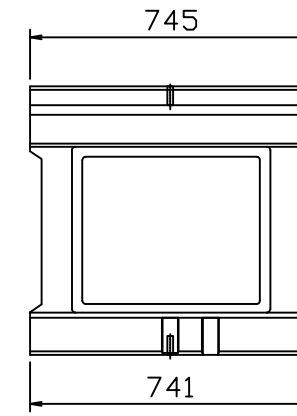
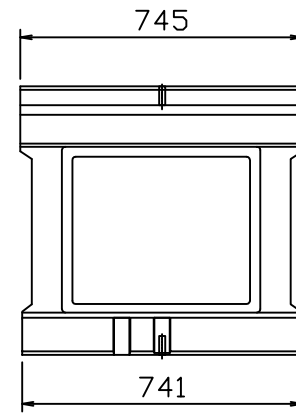


背面図

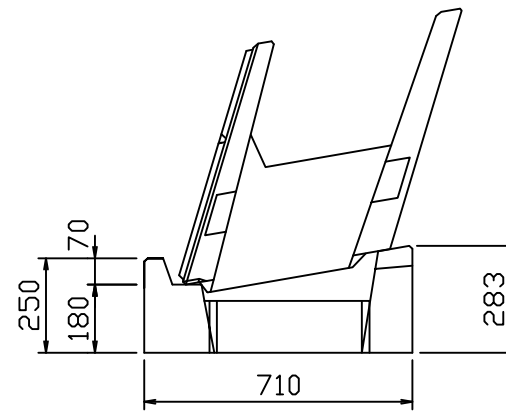
4分用



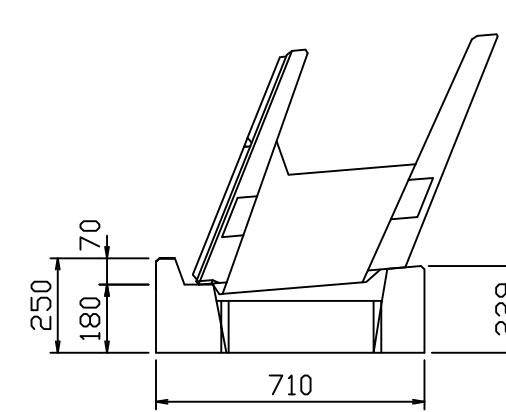
半丁ブロック基礎



3分勾配



4分勾配



参考重量

3分勾配	標準	283kg
3分勾配	半丁	142kg
4分勾配	標準	267kg
4分勾配	半丁	134kg

名称	□Kエコブロック基礎	規格	□KHB(500用・勾配調整用)	製品図	縮尺	1/20(A3)	日付	2020. 01. 31	承認	検図	作図	株式会社 オーイケ
----	------------	----	------------------	-----	----	----------	----	--------------	----	----	----	-----------