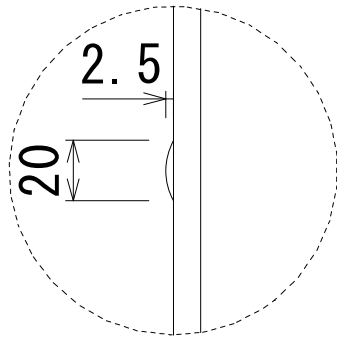
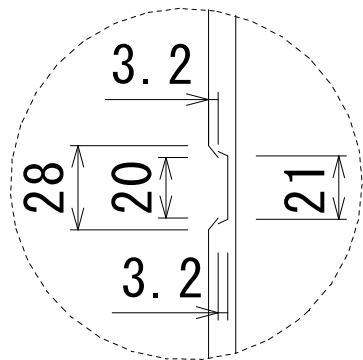


# OK式大型平板 1200×1200×100 構造図

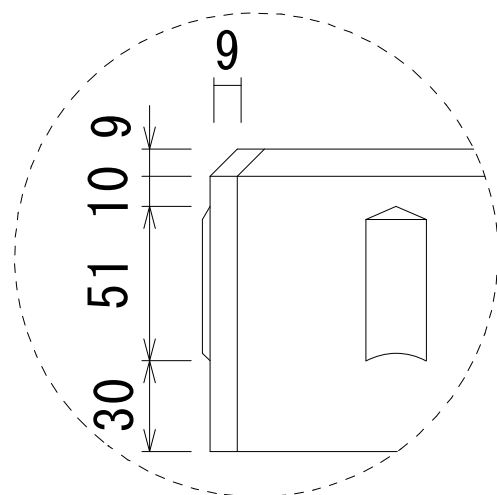
A部詳細 S=1/2.5



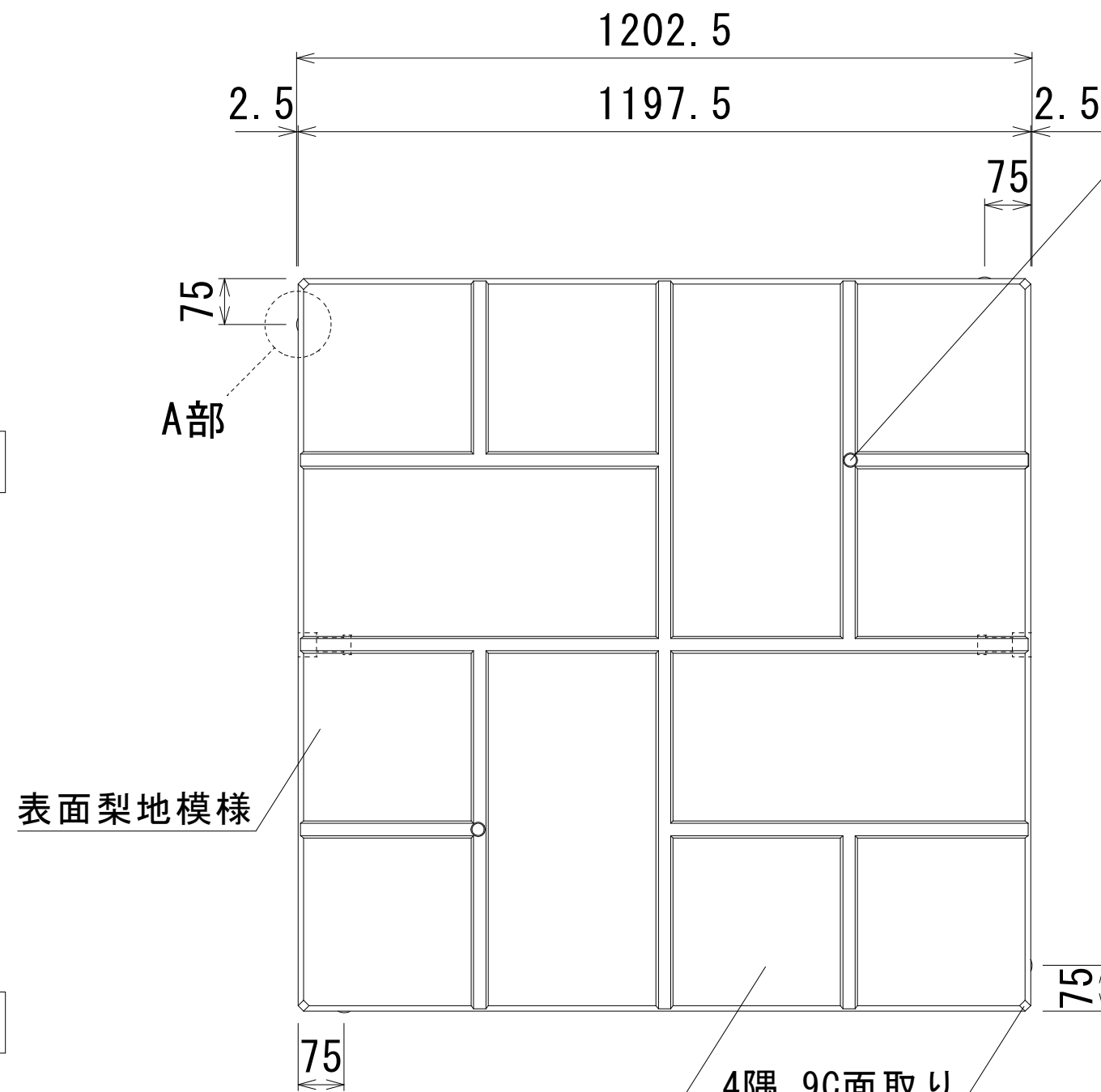
B部詳細 S=1/2.5



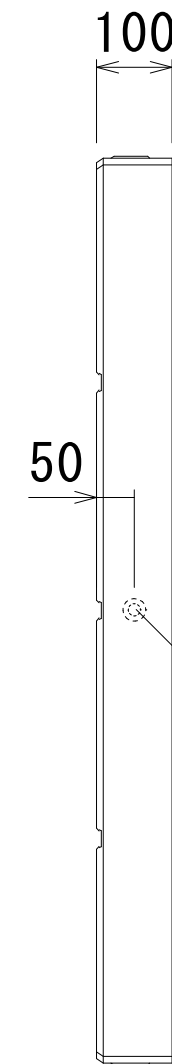
C部詳細 S=1/2.5



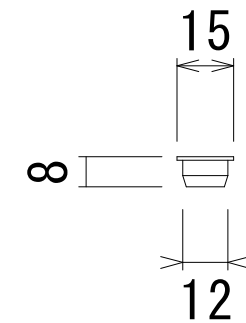
平面図



M12-L35 現場吊り用インサート  
(※2箇所)



M12インサートキャップ  
S=5:1 (t=1.0)

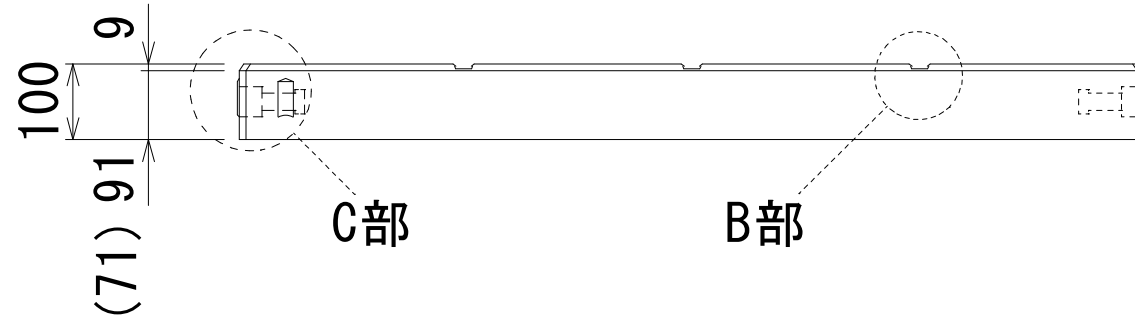


反転用インサート (M16-L50)  
(※2箇所)

表面梨地模様

4隅 90面取り

表面全周囲 90面取り

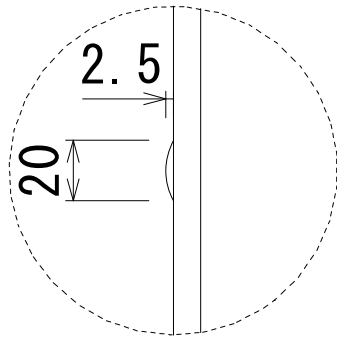


※参考重量 : 331kg (t=100)

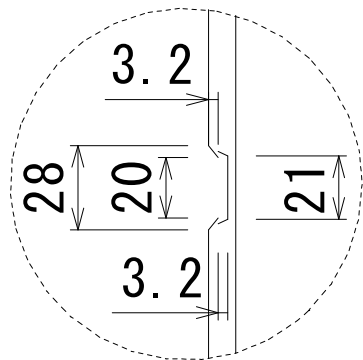
品名	OK式大型平板 1200×1200×100		
承認	検図	作図	縮尺 1/10 (A3)
株式会社 オーイケ			図番 OKFB05

# OK式大型平板 600×1200×100 構造図

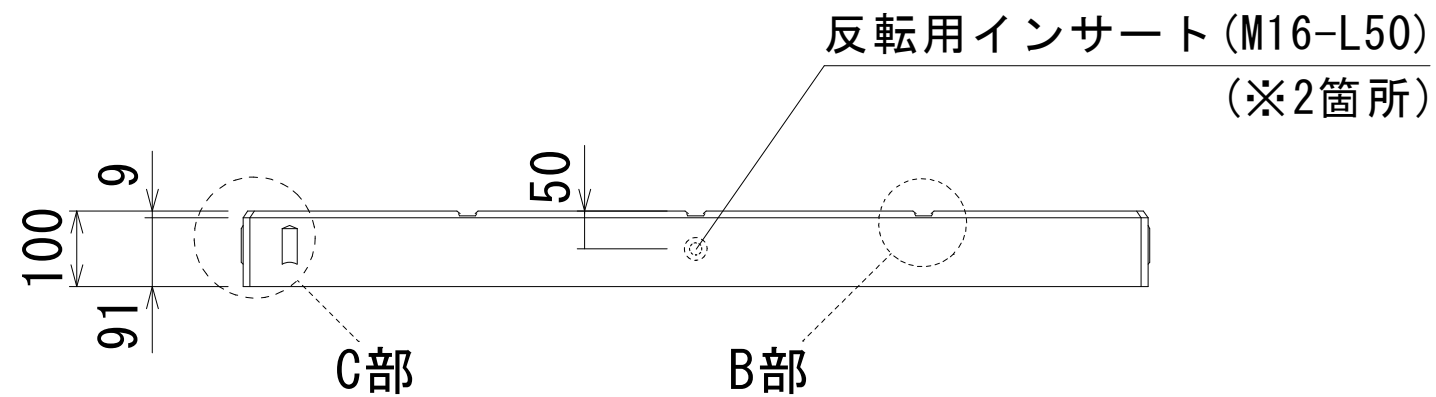
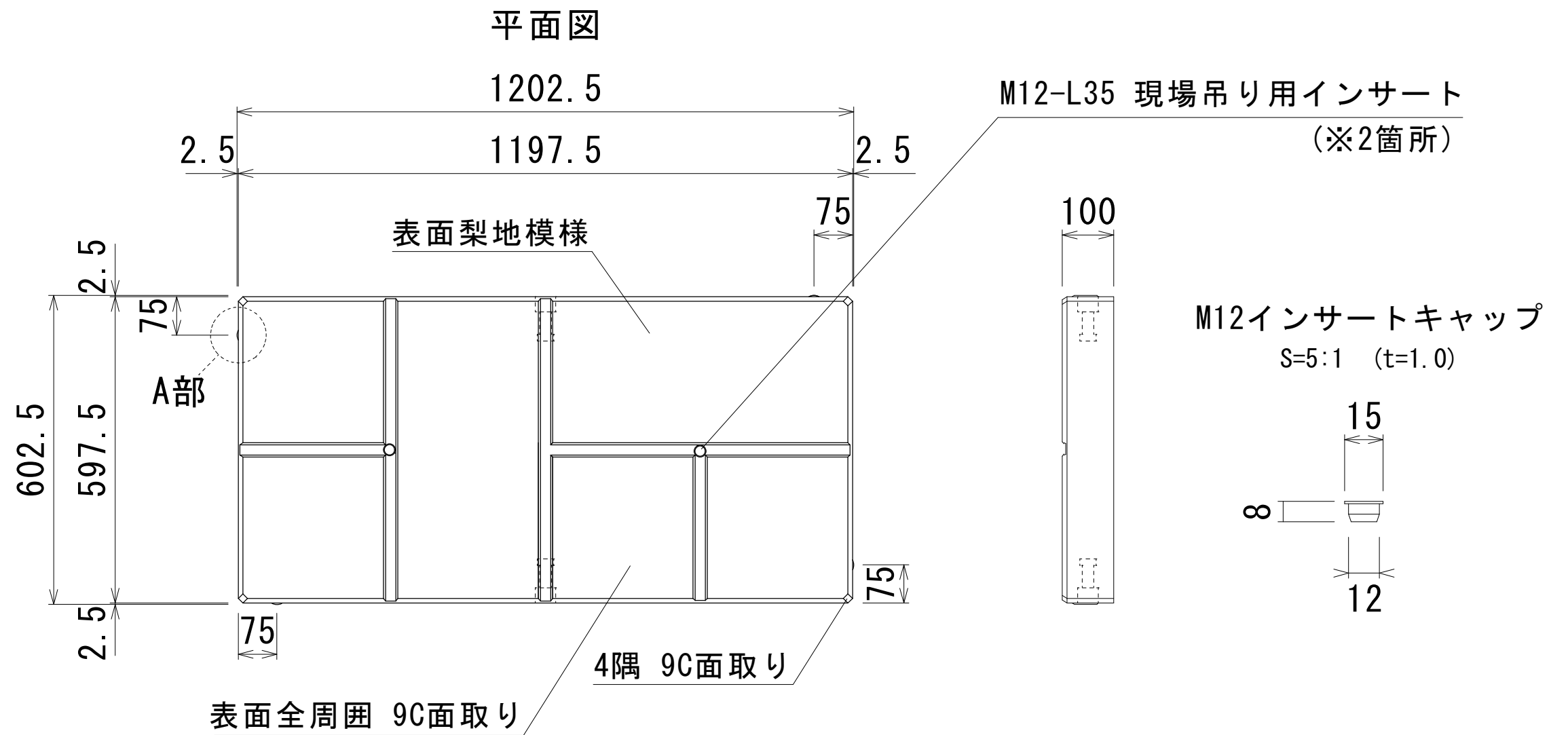
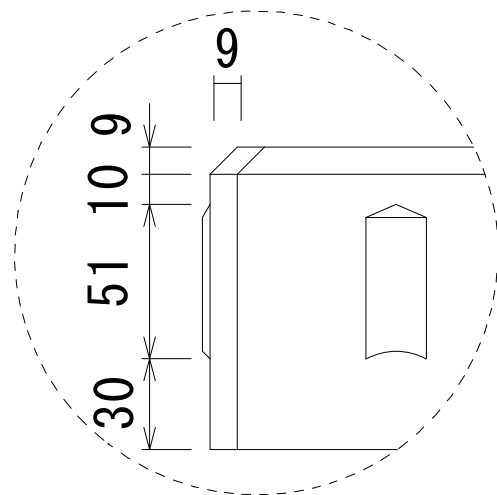
A部詳細 S=1/2.5



B部詳細 S=1/2.5



C部詳細 S=1/2.5

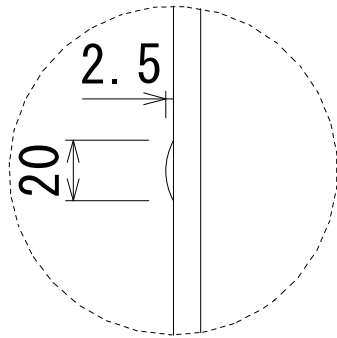


※参考重量：165kg (t=100)

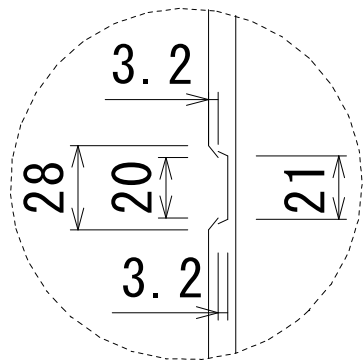
品名	OK式大型平板			縮尺	1/10
	600×1200×100			尺	(A3)
承認	検図	作図		図番	
	株式会社 オーイケ			図番	OKFB05H

# OK式大型平板 600×600×60 構造図

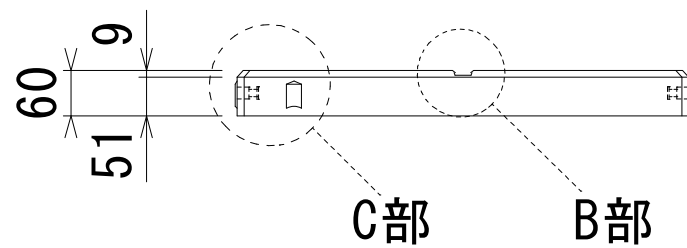
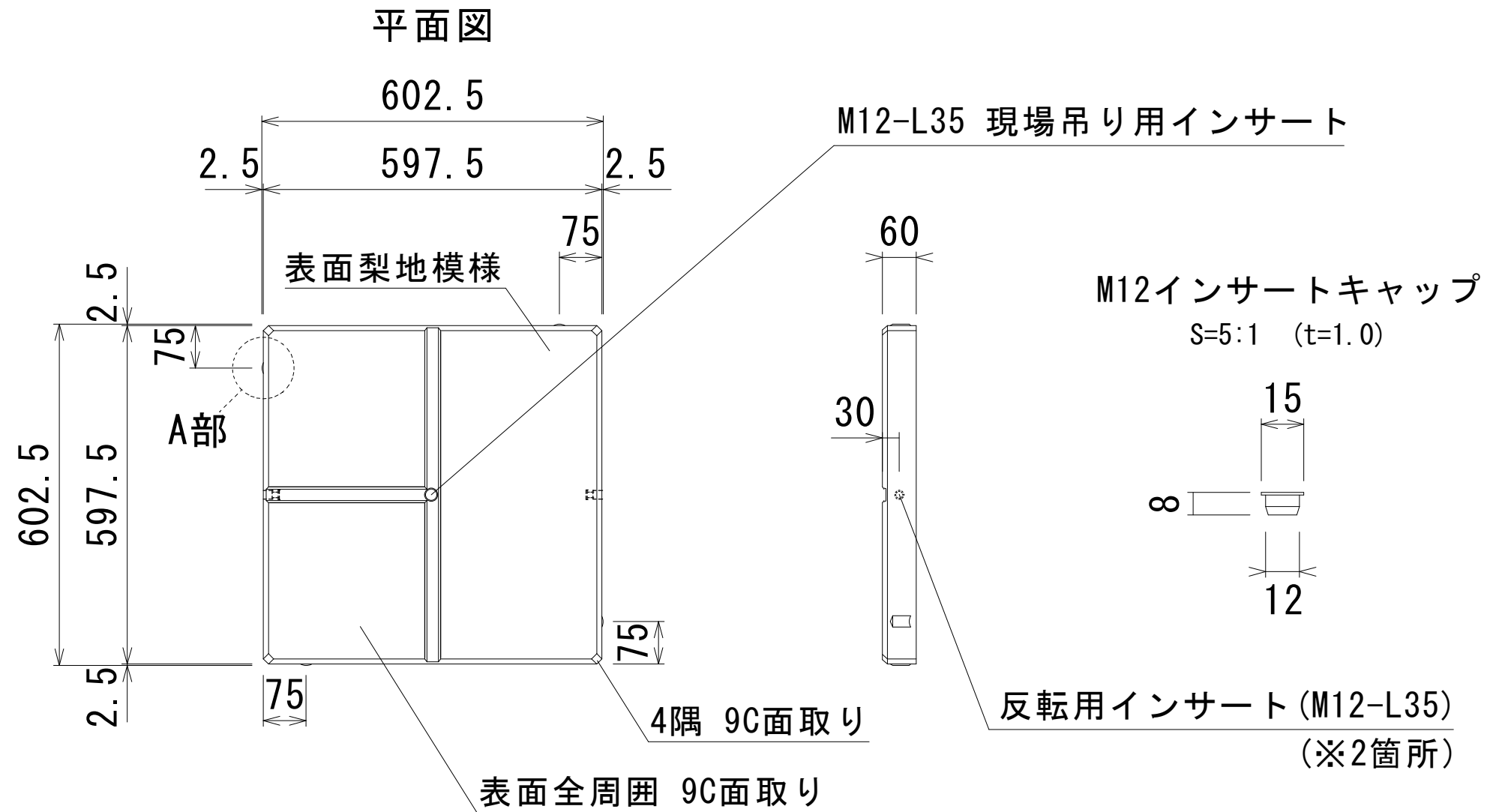
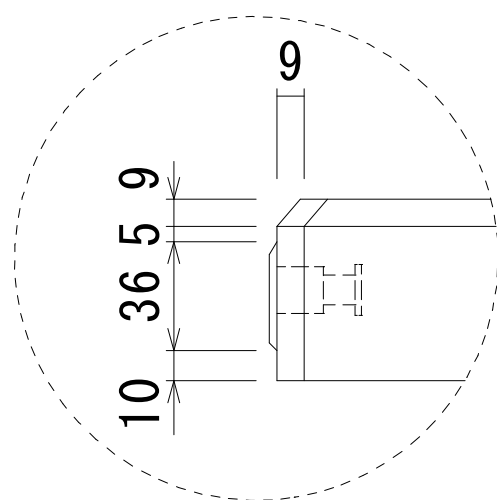
A部詳細 S=1/2.5



B部詳細 S=1/2.5



C部詳細 S=1/2.5



※参考重量：51kg

品名	OK式大型平板			縮尺	1/10
	600×600×60			尺 (A3)	
承認	検図	作図		図番	
株式会社 オーイケ				図番	OKFB05Q