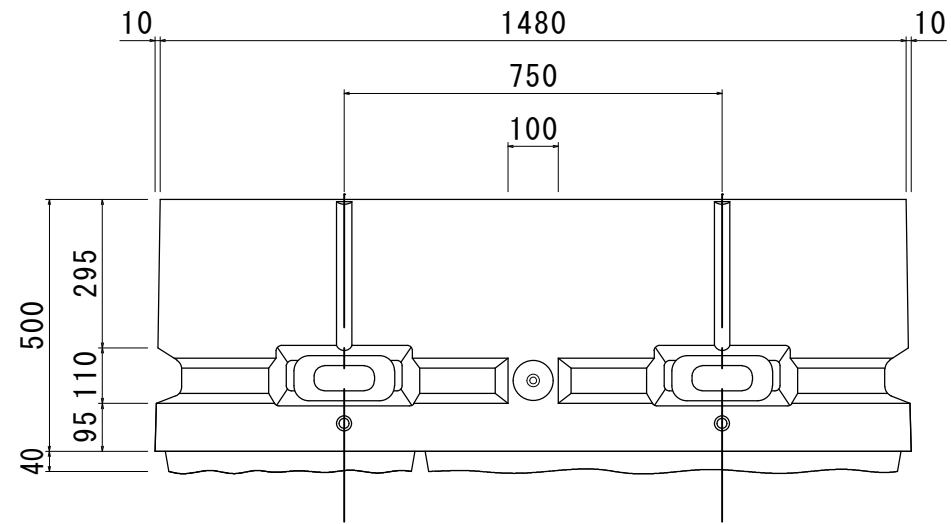
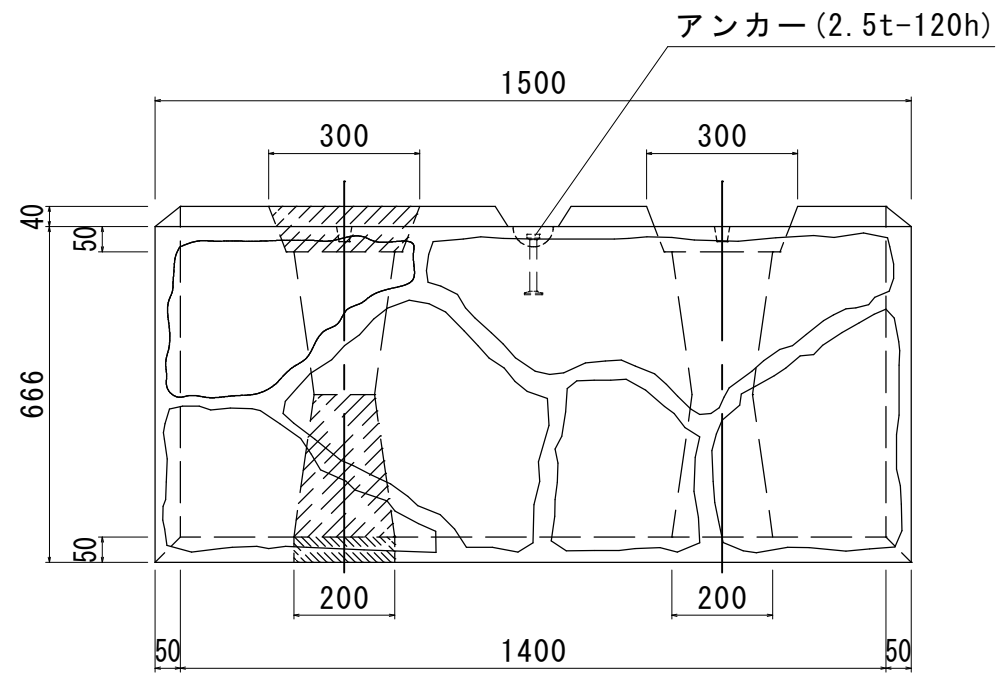


平米ブロック500A 構造図 S=1/15(A3)

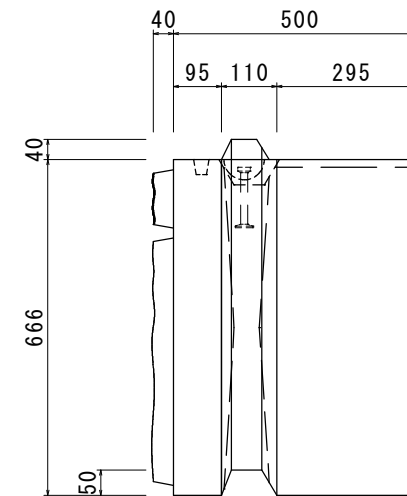
平面図



正面図



側面図



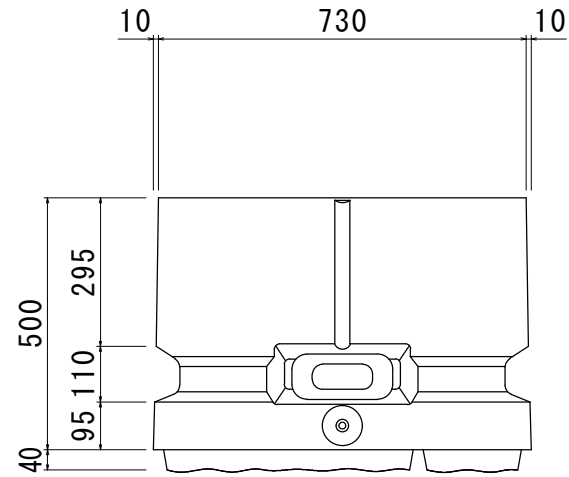
参考重量: 1196kg

品名	平米ブロック 500A			
承認	検 図	設 計	縮 尺	1/15 (A3)
				図 番
日本産業規格表示認証取得工場 株式会社 オーイケ				HB500A

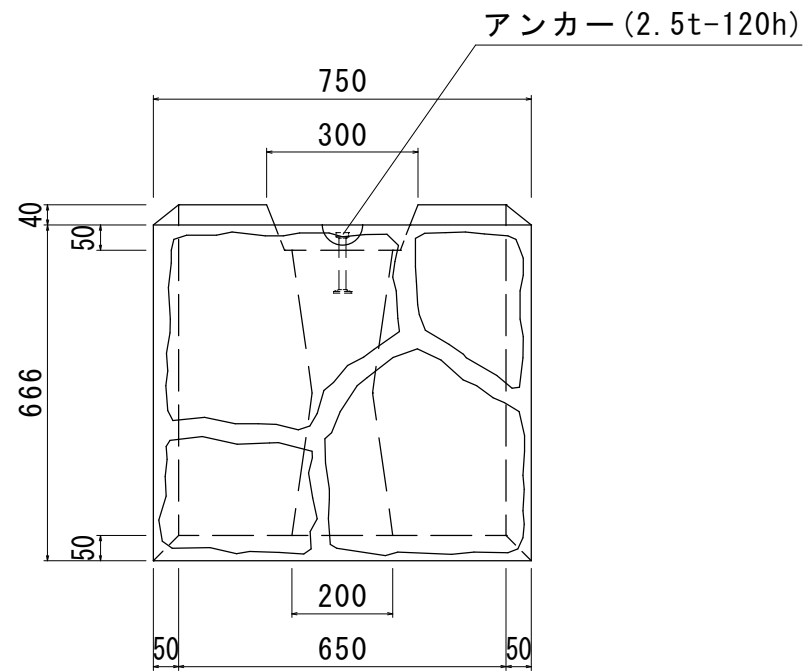
胴込めコンクリート: 0.224m³

平米ブロック500B 構造図 S=1/15(A3)

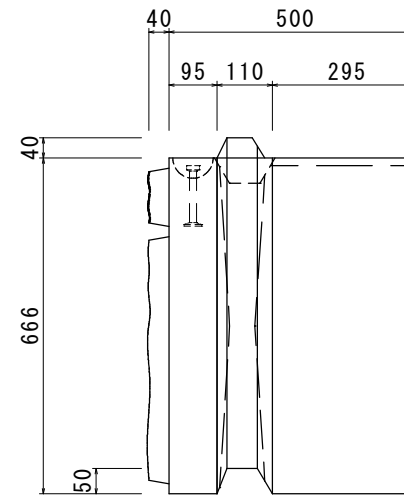
平面図



正面図



側面図



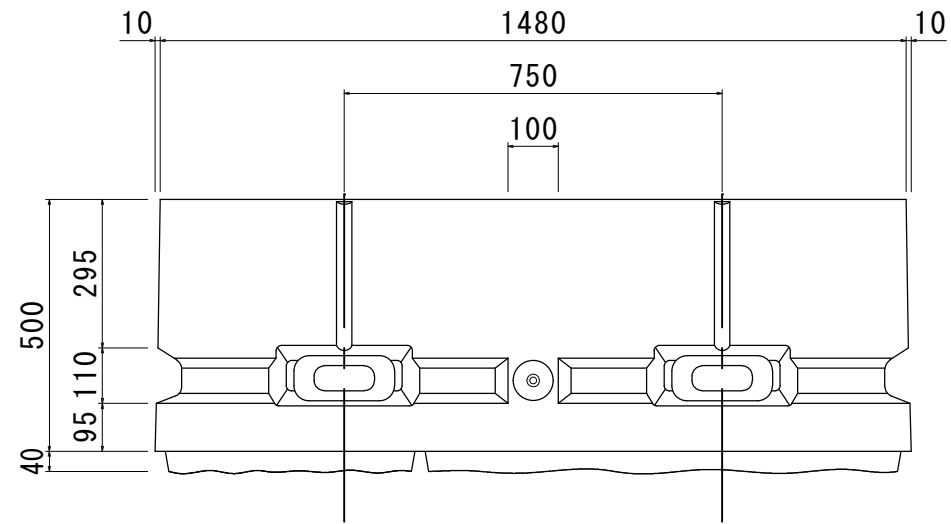
参考重量: 584kg

品名	平米ブロック				
	500B				
承認	検	設	縮	1/15	
	図	計	尺	(A3)	
 Quality is all. 日本産業規格表示認証取得工場 株式会社 オーイケ				図番	
				HB500B	

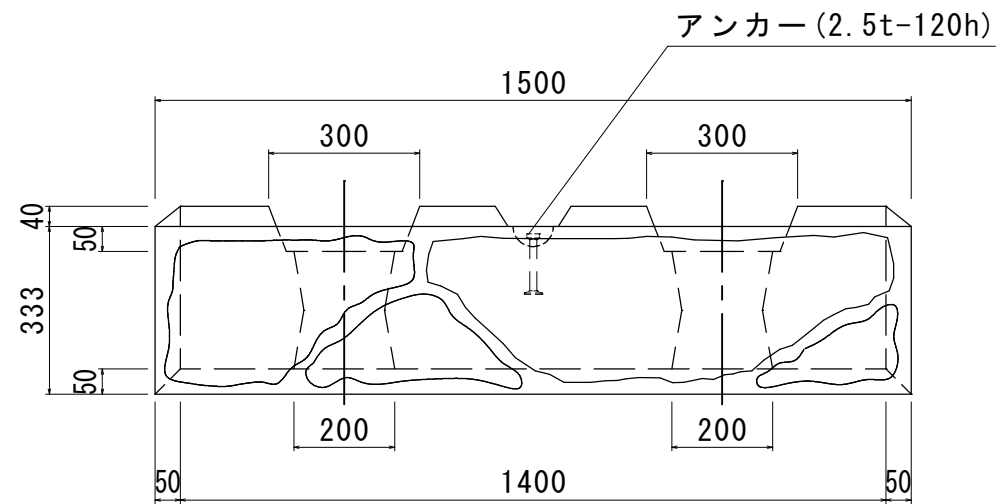
胴込めコンクリート: 0.112m³

平米ブロック500C 構造図 S=1/15(A3)

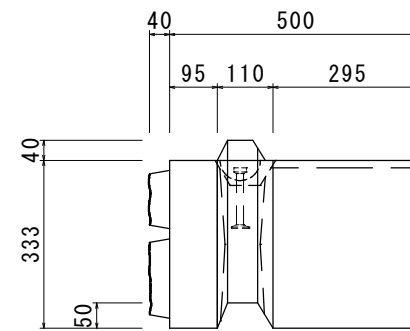
平面図



正面図



側面図



参考重量: 576kg

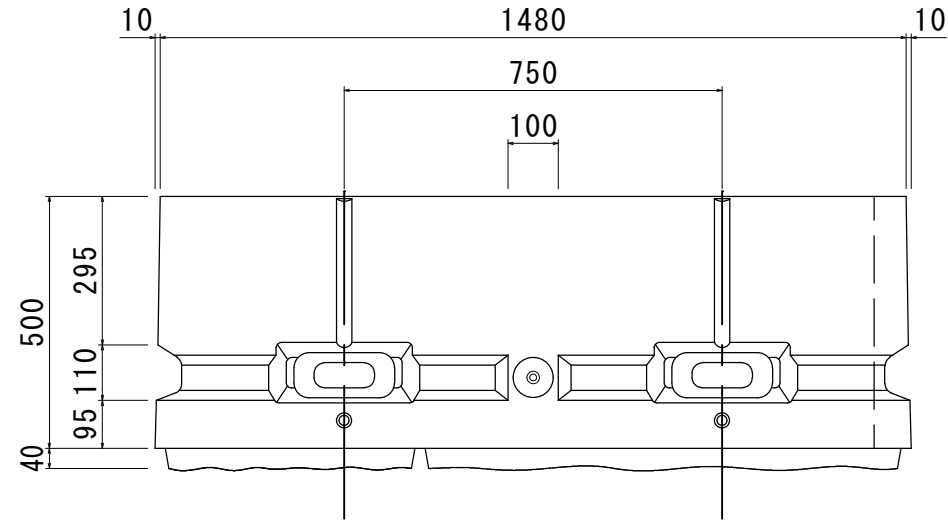
品名	平米ブロック 500C			
承認	検 図	設 計	縮 尺	1/15 (A3)
				図 番
日本産業規格表示認証取得工場 株式会社 オーイケ				HB500C

胴込めコンクリート: 0.112m³

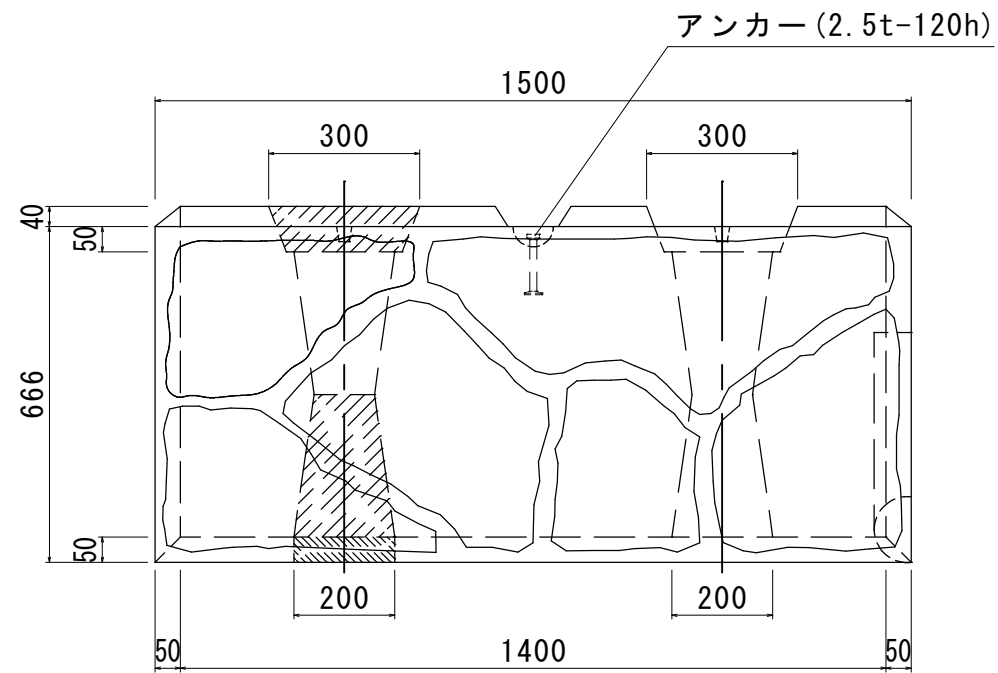
平米ブロック500A 構造図 S=1/15(A3)

水抜き孔仕様

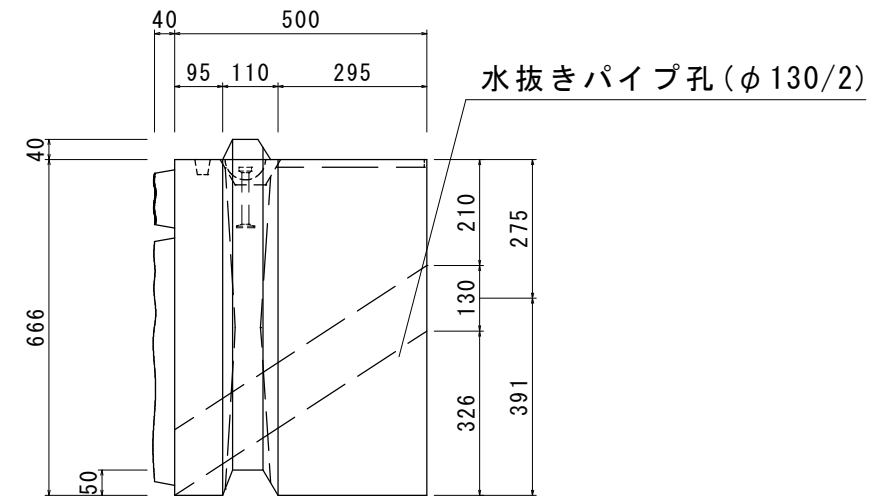
平面図



正面図



側面図



参考重量:1196kg

品名	平米ブロック 500A(水抜き孔仕様)			
承認	検 図	設 計	縮 尺	1/15 (A3)
 Quality is all. 日本産業規格表示認証取得工場 株式会社 オーイケ				図番 HB500A-D

胴込めコンクリート:0.224m³