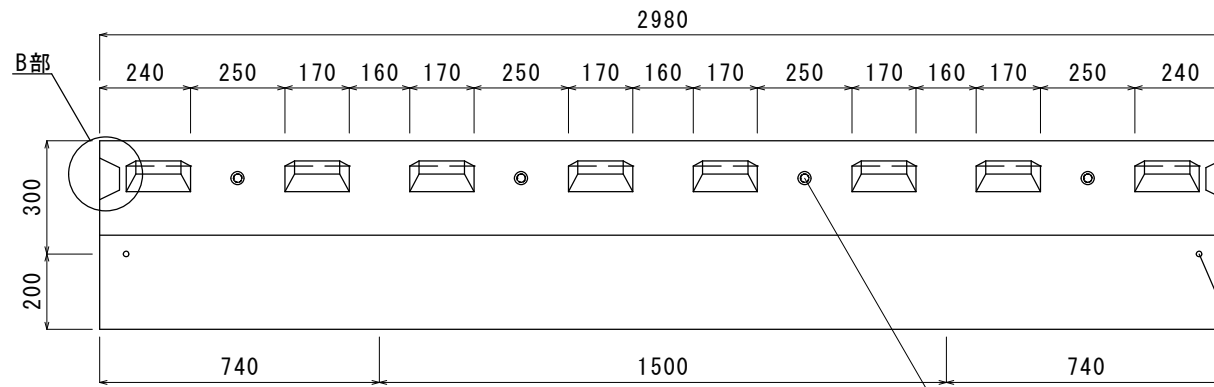
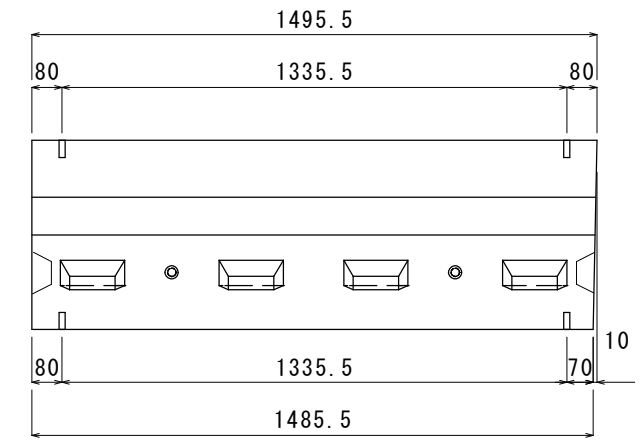
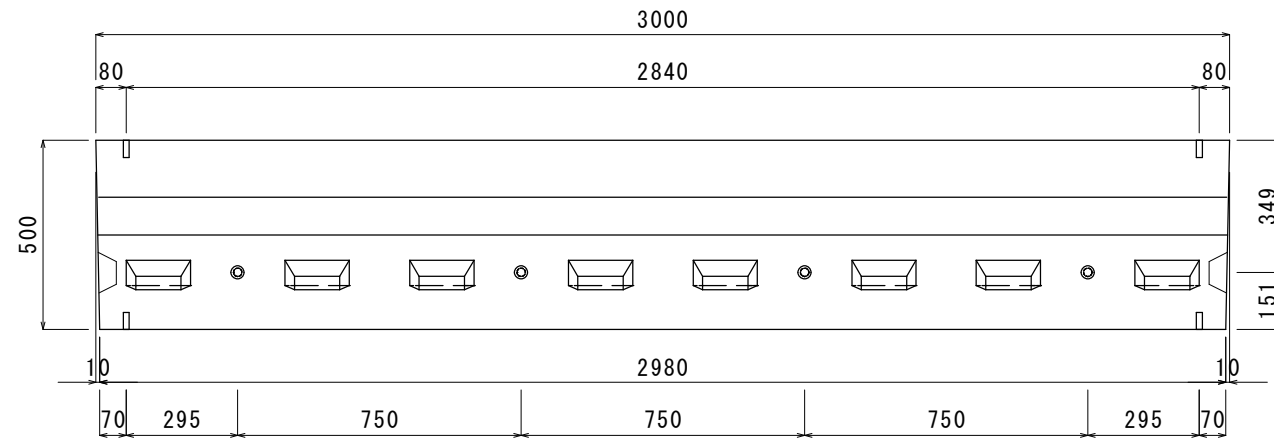
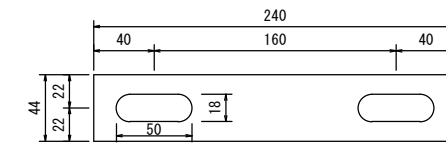


# 基礎ブロック50C

平面図  
S=1:20



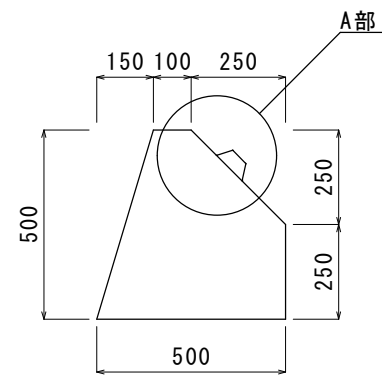
連結プレート  
S=1:5



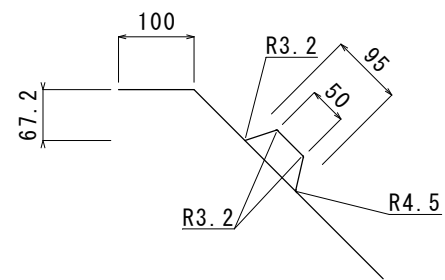
SS400+溶融亜鉛メッキ  
FB-3. 2t×240×44

M-16-4か所  
吊り兼用

JLインサート  
M22 L300-4か所



A部詳細図  
S=1:10



B部詳細図

