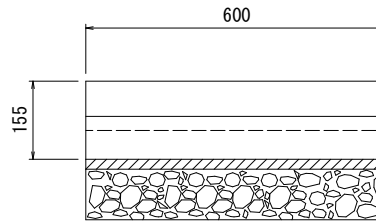
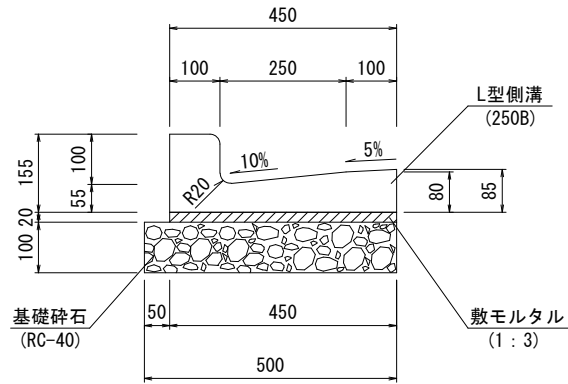


鉄筋コンクリートL型 (250B) 構造図

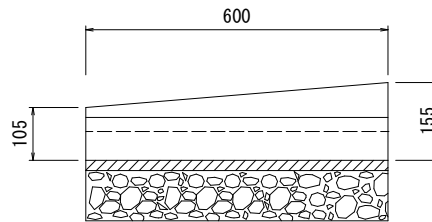
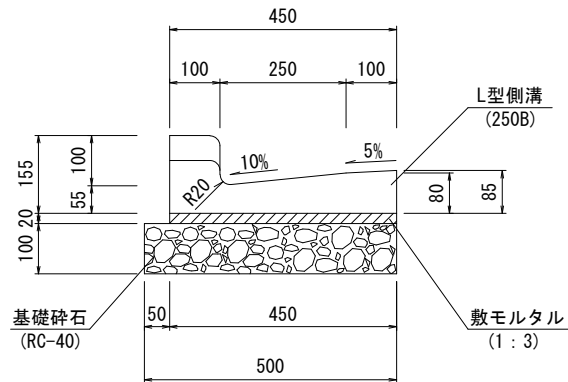
鉄筋コンクリートL型 (250B)



数量表 (10m当たり)

名称	規格	単位	数量	摘要
L型側溝	1種-250B	個	16.5	重量 59kg
敷モルタル	1:3	m ³	0.09	
基礎碎石	RC-40	m ²	5.00	

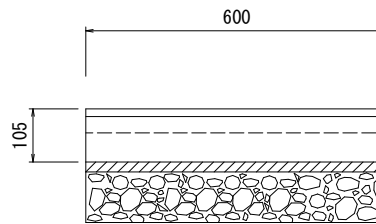
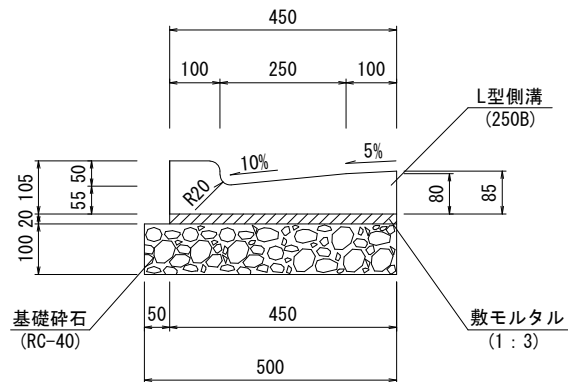
鉄筋コンクリートL型 (250B・切り下げ)



数量表 (10m当たり)

名称	規格	単位	数量	摘要
L型側溝	1種-250B	個	16.5	重量 55kg
敷モルタル	1:3	m ³	0.09	
基礎碎石	RC-40	m ²	5.00	

鉄筋コンクリートL型 (250B・乗り入れ)



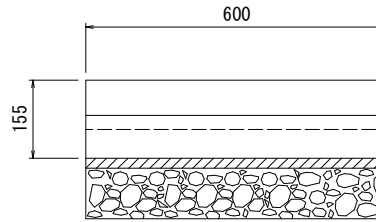
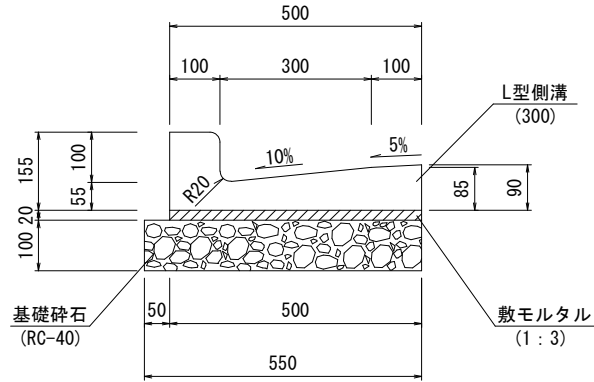
数量表 (10m当たり)

名称	規格	単位	数量	摘要
L型側溝	1種-250B	個	16.5	重量 52kg
敷モルタル	1:3	m ³	0.09	
基礎碎石	RC-40	m ²	5.00	

品名	鉄筋コンクリートL型 (250B)	
	株式会社 オーイケ	図番 OKL250B

鉄筋コンクリートL型(300)構造図

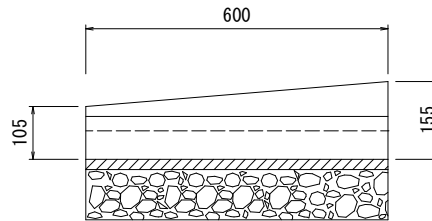
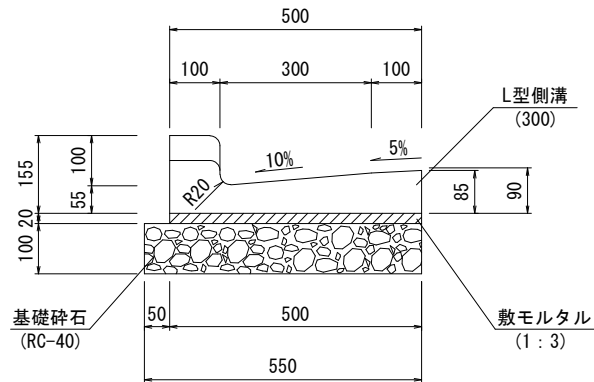
鉄筋コンクリートL型(300)



数量表(10m当たり)

名称	規格	単位	数量	摘要
L型側溝	1種-300	個	16.5	重量 67kg
敷モルタル	1:3	m ³	0.10	
基礎砕石	RC-40	m ²	5.50	

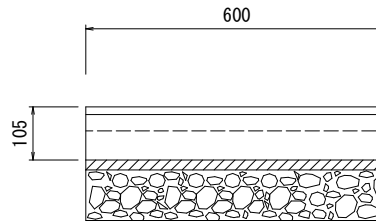
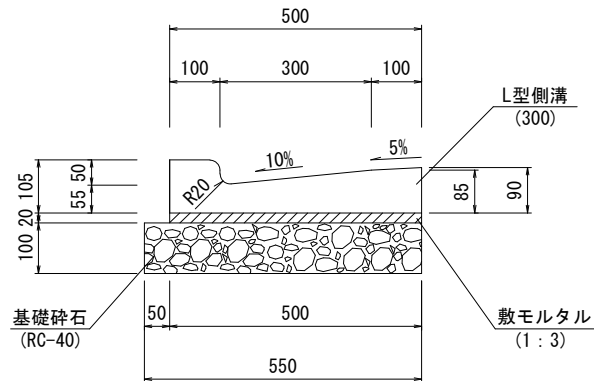
鉄筋コンクリートL型(300)



数量表(10m当たり)

名称	規格	単位	数量	摘要
L型側溝	1種-300	個	16.5	重量 63kg
敷モルタル	1:3	m ³	0.10	
基礎砕石	RC-40	m ²	5.50	

鉄筋コンクリートL型(300)



数量表(10m当たり)

名称	規格	単位	数量	摘要
L型側溝	1種-300	個	16.5	重量 59kg
敷モルタル	1:3	m ³	0.10	
基礎砕石	RC-40	m ²	5.50	

品名	鉄筋コンクリートL型(300)	
	株式会社 オーイケ	図番 OKL300