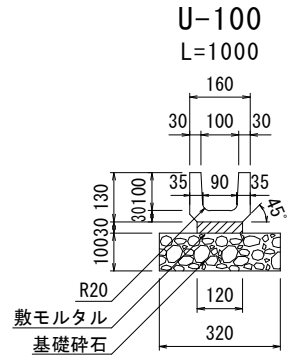
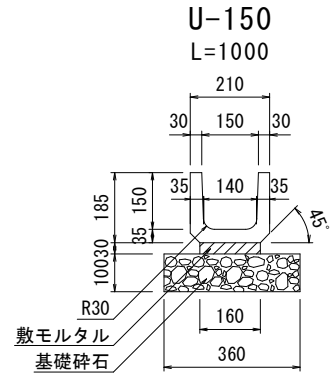


# 鉄筋コンクリートU型側溝 構造図 S=1/20 (A4)



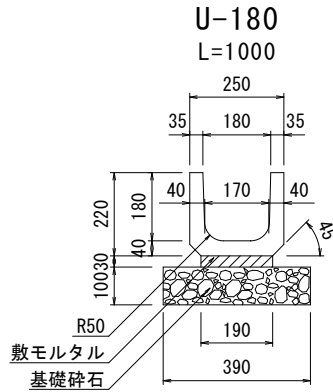
数量表 (10m当たり)

名称	規格	単位	数量	重量
U型側溝	100	個	9.95	28kg
敷モルタル	1:3	m <sup>3</sup>	0.03	-
基礎碎石	RC-40	m <sup>2</sup>	3.20	-



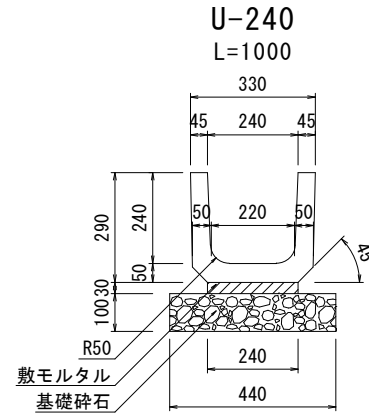
数量表 (10m当たり)

名称	規格	単位	数量	重量
U型側溝	150	個	9.95	40kg
敷モルタル	1:3	m <sup>3</sup>	0.048	-
基礎碎石	RC-40	m <sup>2</sup>	3.60	-



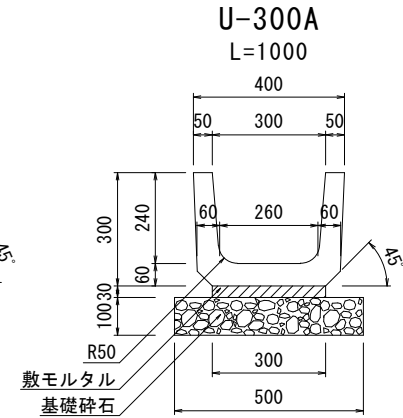
数量表 (10m当たり)

名称	規格	単位	数量	重量
U型側溝	180	個	9.95	55kg
敷モルタル	1:3	m <sup>3</sup>	0.03	-
基礎碎石	RC-40	m <sup>2</sup>	3.20	-



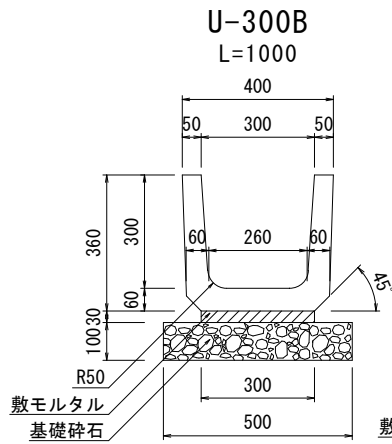
数量表 (10m当たり)

名称	規格	単位	数量	重量
U型側溝	240	個	9.95	90kg
敷モルタル	1:3	m <sup>3</sup>	0.03	-
基礎碎石	RC-40	m <sup>2</sup>	3.20	-



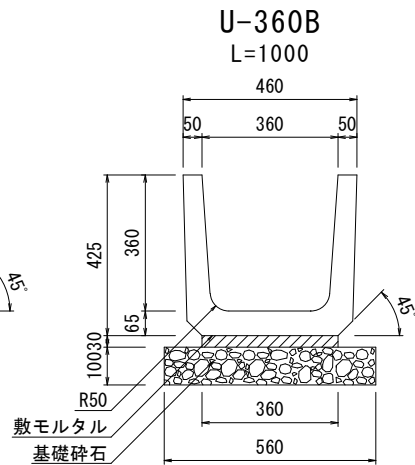
数量表 (10m当たり)

名称	規格	単位	数量	重量
U型側溝	300A	個	9.95	112kg
敷モルタル	1:3	m <sup>3</sup>	0.03	-
基礎碎石	RC-40	m <sup>2</sup>	3.20	-



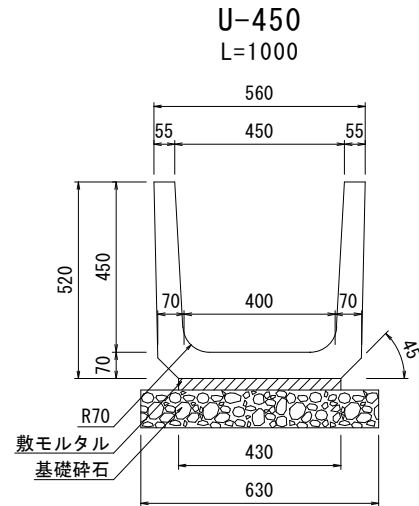
数量表 (10m当たり)

名称	規格	単位	数量	重量
U型側溝	300B	個	9.95	128kg
敷モルタル	1:3	m <sup>3</sup>	0.18	-
基礎碎石	RC-40	m <sup>2</sup>	8.00	-



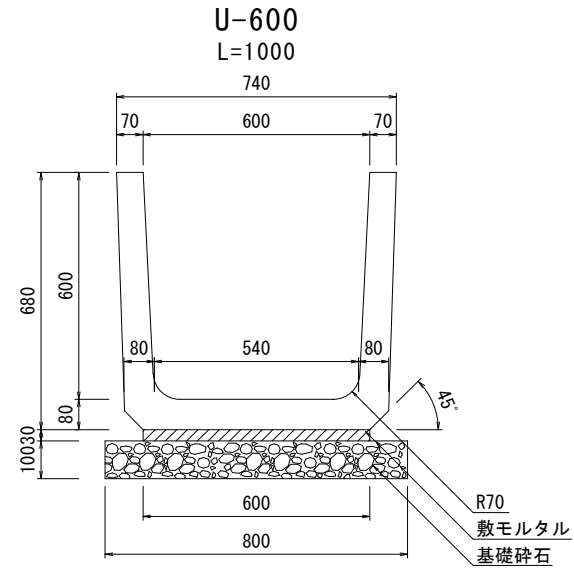
数量表 (10m当たり)

名称	規格	単位	数量	重量
U型側溝	360B	個	9.95	161kg
敷モルタル	1:3	m <sup>3</sup>	0.18	-
基礎碎石	RC-40	m <sup>2</sup>	8.00	-



数量表 (10m当たり)

名称	規格	単位	数量	重量
U型側溝	450	個	9.95	231kg
敷モルタル	1:3	m <sup>3</sup>	0.18	-
基礎碎石	RC-40	m <sup>2</sup>	8.00	-



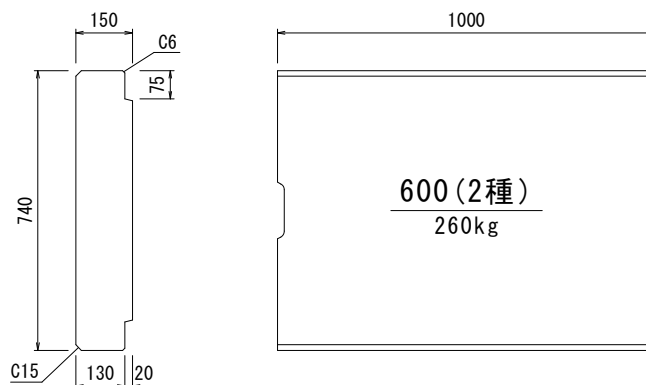
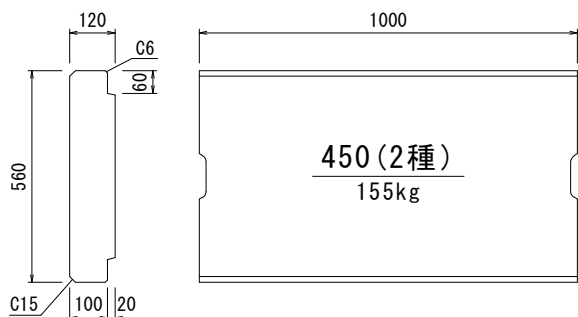
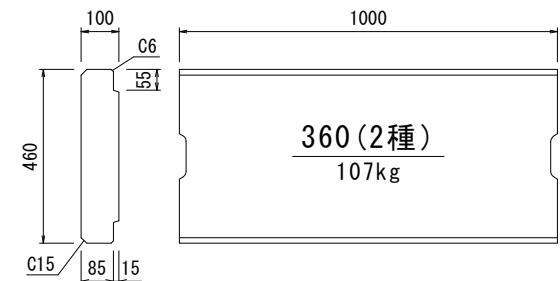
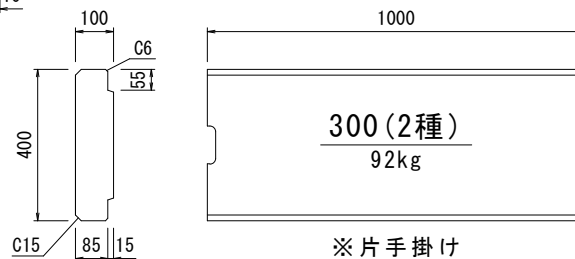
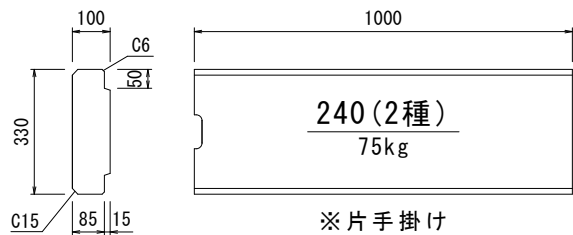
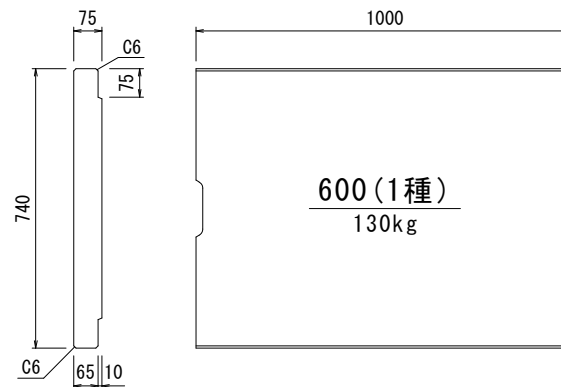
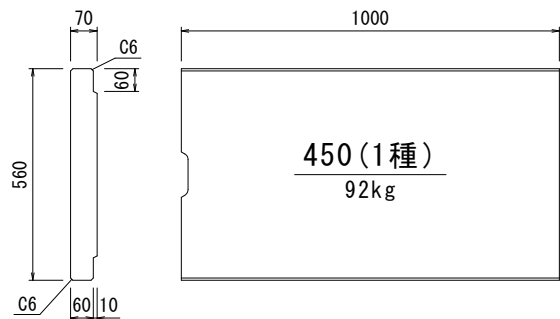
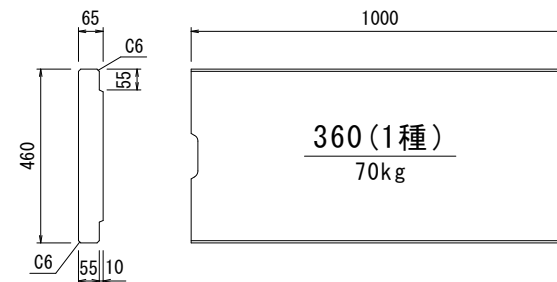
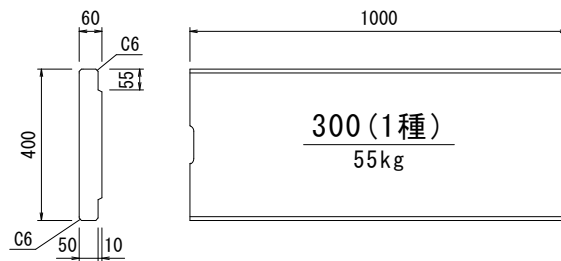
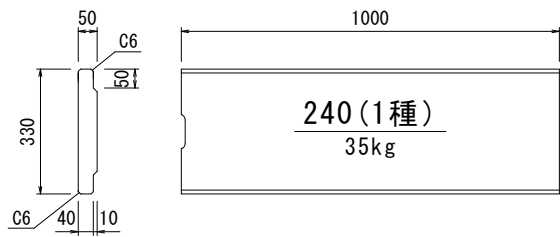
数量表 (10m当たり)

名称	規格	単位	数量	重量
U型側溝	600	個	9.95	348kg
敷モルタル	1:3	m <sup>3</sup>	0.18	-
基礎碎石	RC-40	m <sup>2</sup>	8.00	-

※長野県標準構造図に準拠した断面図です

品名	鉄筋コンクリートU型側溝	縮尺
		図示
品名	株式会社 オーイケ	図番
		OKU1

# 鉄筋コンクリートU型側溝用蓋 構造図 S=1/30 (A4)



品名	鉄筋コンクリートU型側溝用蓋	縮尺
		図示
図番		図番
	株式会社 オーイケ	OKU-C