

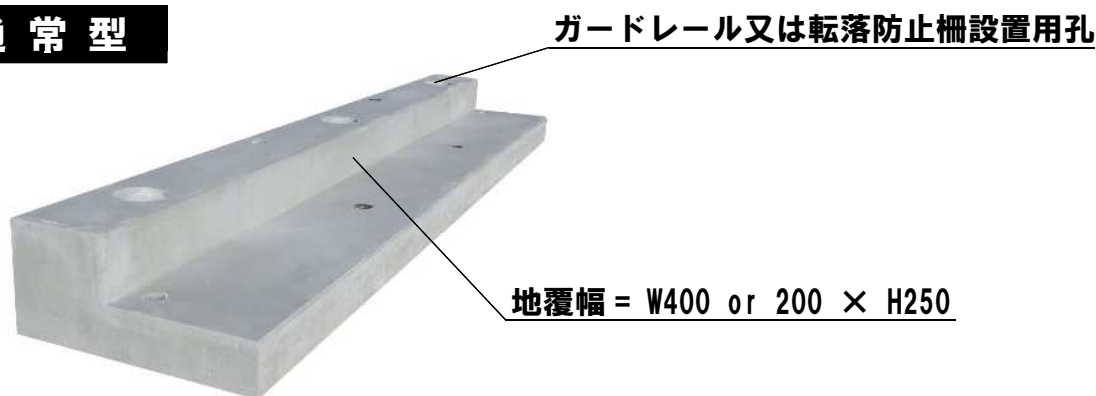
地覆付床版

新開発・特許及び意匠登録出願中

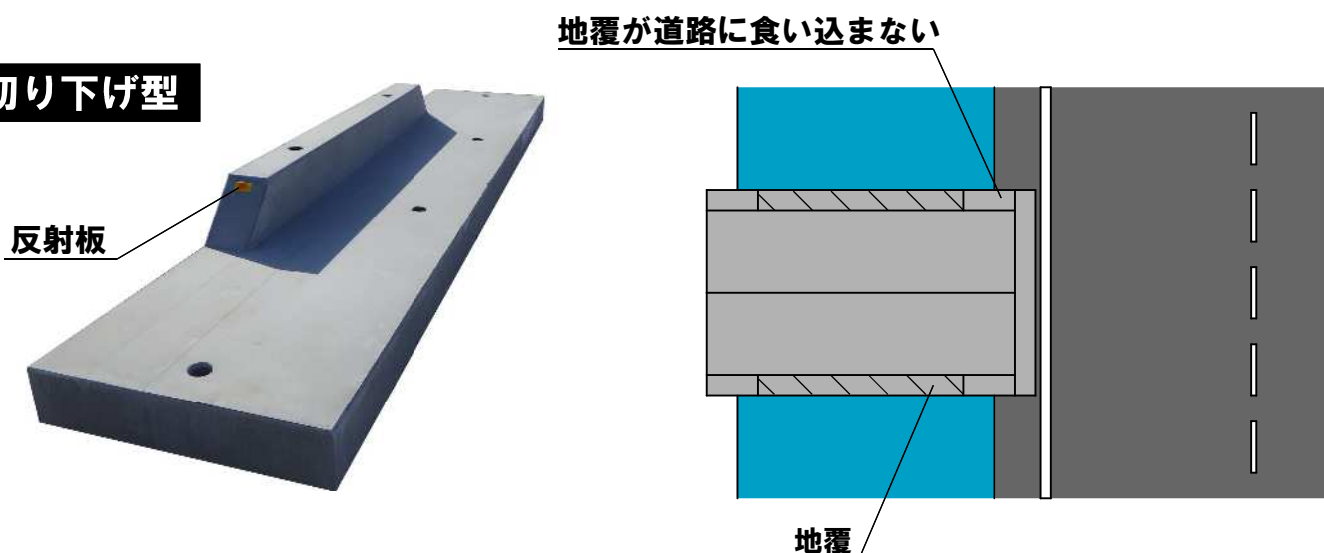
特徴

- 従来は地覆を設ける際に、床版の据付後に型枠を組んで場所打ちしていました。
この地覆付床版は床版と地覆の一体成型で強固かつ床版工の完全ドライ施工を実現します。
- 地覆付床版には「通常型」と「切り下げ型」の二種類があります。
「通常型」は床版の延長 = 地覆長で、「切り下げ型」は地覆の開始地点を内側にすることで道路等に食い込まない構造になっています。
また、「切り下げ型」は車両侵入の際に地覆との接触リスクも下がります。

通常型



切り下げ型



お問い合わせ



株式会社 オーイケ

本社 ☎ 0263-98-2238 群馬 ☎ 027-380-1780

岐阜 ☎ 0574-60-1586

東京 ☎ 03-5657-1281

URL : <https://www.ooike.net>

