

OK小口止ブロック

(プレキャスト小口止ブロック)

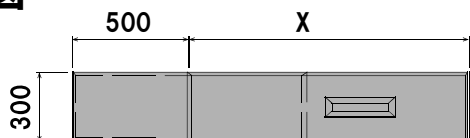
特徴

- 積みブロックと小口止めブロックを同時に施工可能です。
- 天端調整ブロックを使用することにより、施工高さを調節できます。

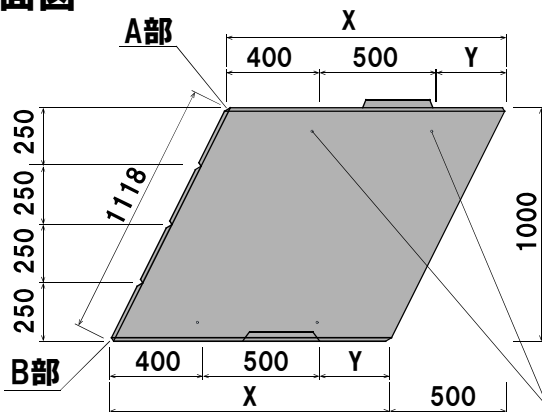
本体 規格・寸法



平面図



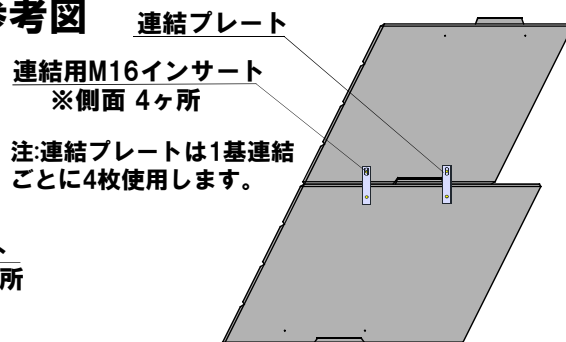
側面図



規格表

呼称	X	Y	重量 (kg)
L1000	1000	100	690
L1200	1200	300	828
L1500	1500	600	1035
L1700	1700	800	1173

連結参考図



天端調整ブロック規格・寸法

平面図

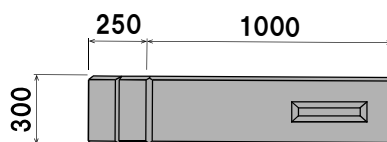
H250

重量:173kg



H500

重量:345kg



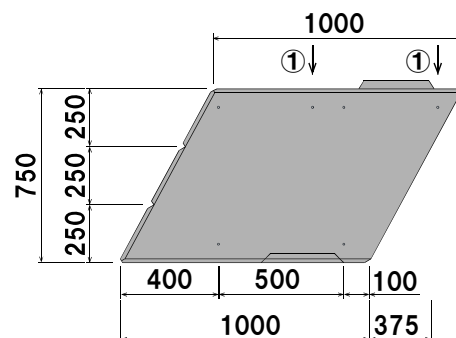
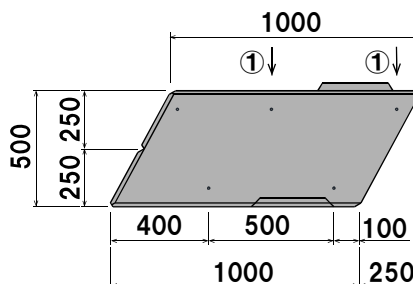
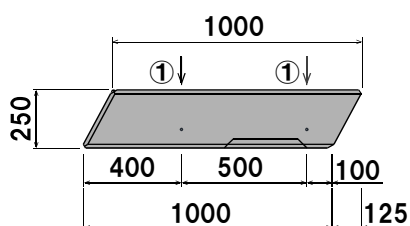
H750

重量:517kg



側面図

① 吊り用インサートM16
※側面4ヶ所



お問合せ



株式会社 オーイケ

TEL:0263-98-2238

URL:<https://www.ooike.net>

