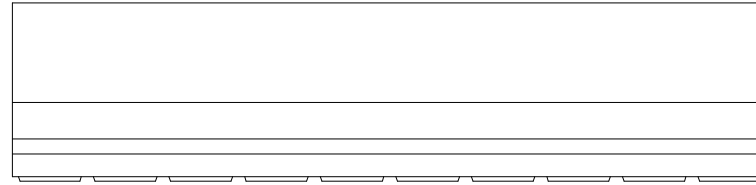


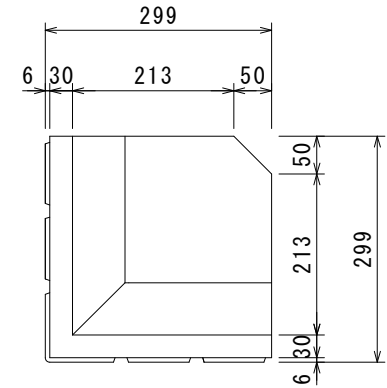
ミニウォール300 構造図 1:10

本体

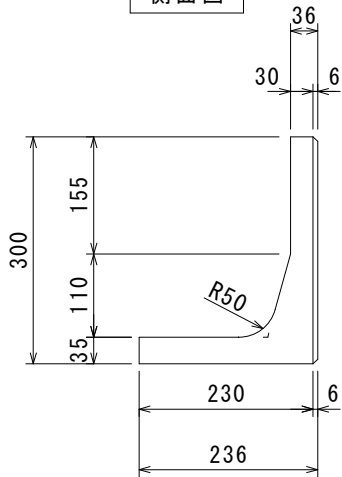
平面図



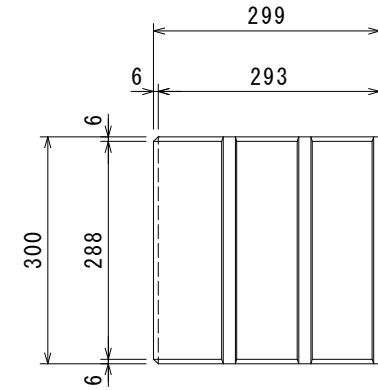
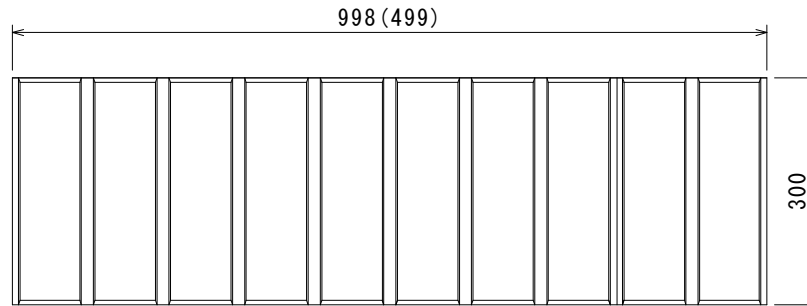
コーナー用



側面図



正面図

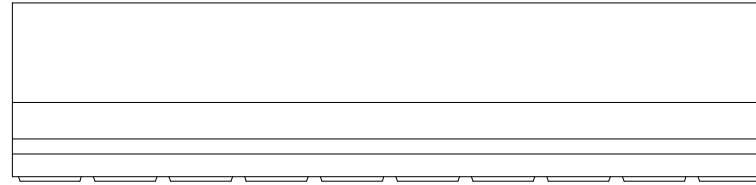


品名	ミニウォール300			
承認	検	設	縮	1/10
	図	計	尺	(A4)
	株式会社 オーイケ			図番

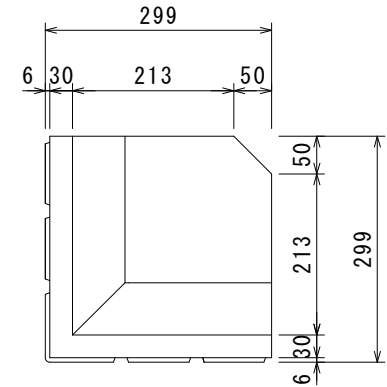
ミニウォール500 構造図 1:10

本体

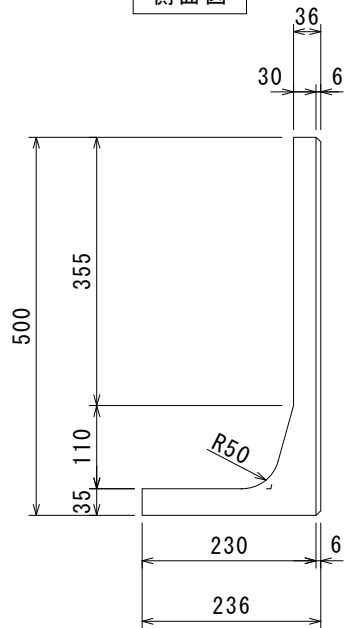
平面図



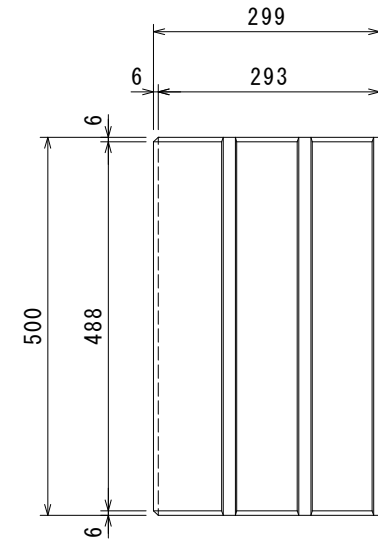
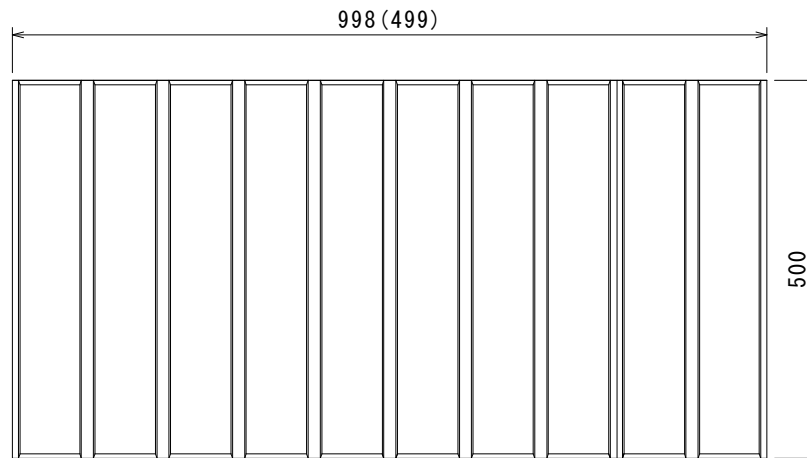
コーナー用



側面図



正面図



品名	ミニウォール500		
承認	検図	設計	縮尺 1/10 (A4)
株式会社 オーイケ			図番

ミニウォール階段割付(例)

階段割付施工図(例)

(S=1/10 A3)

