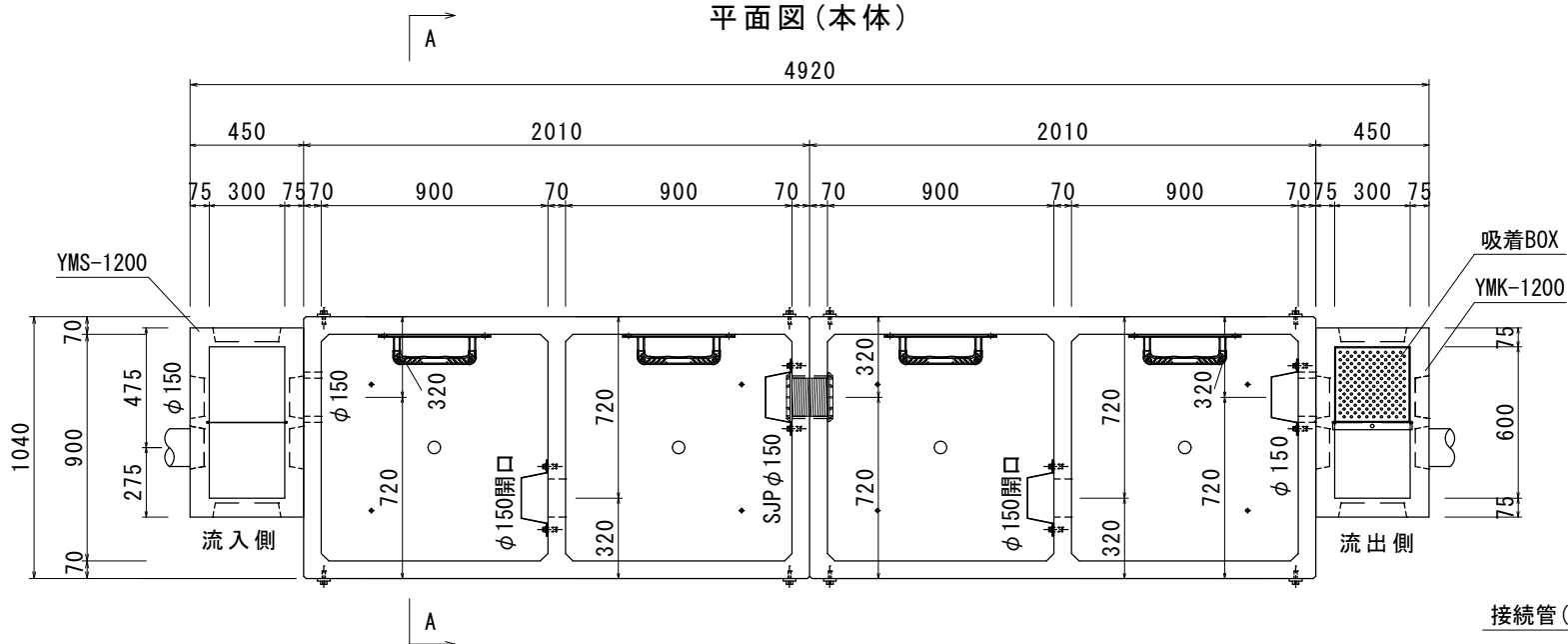
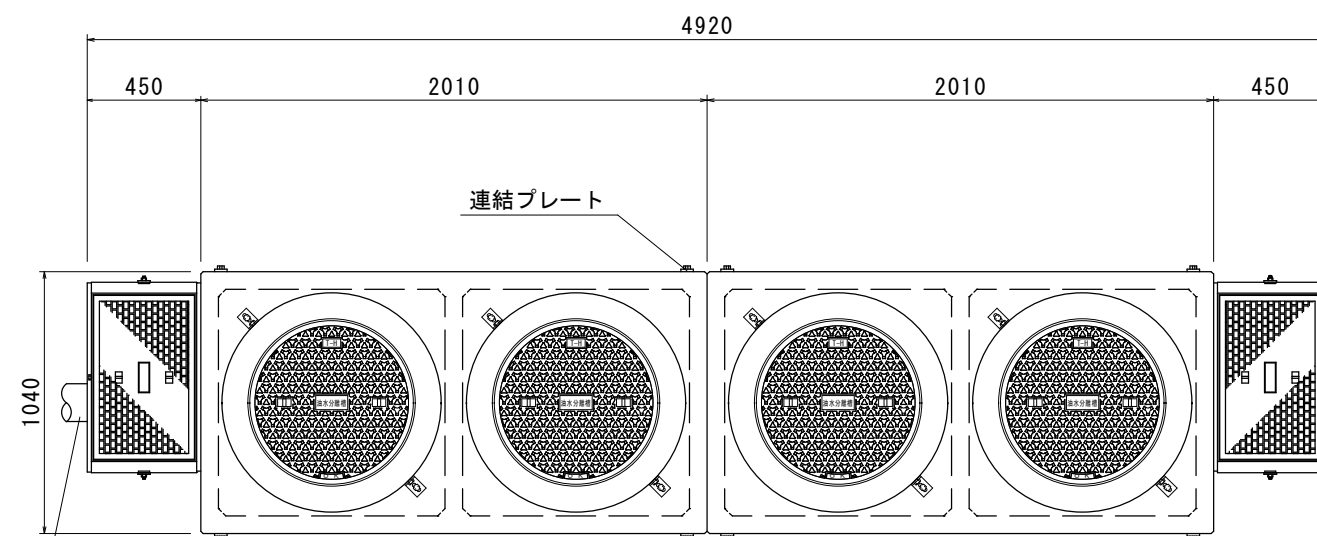


(900×900×1500) × 2 底面一体成形

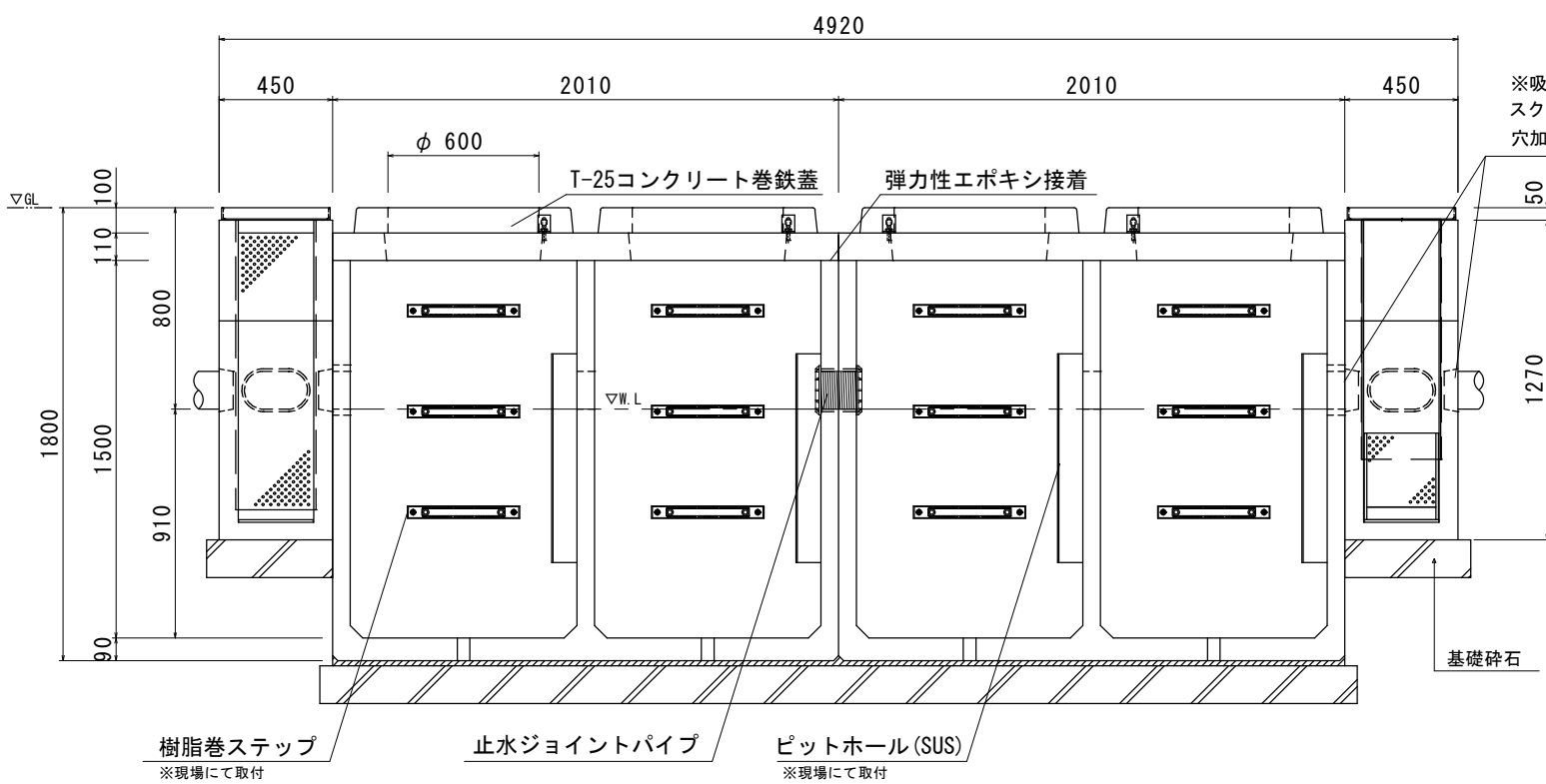
平面図(本体)



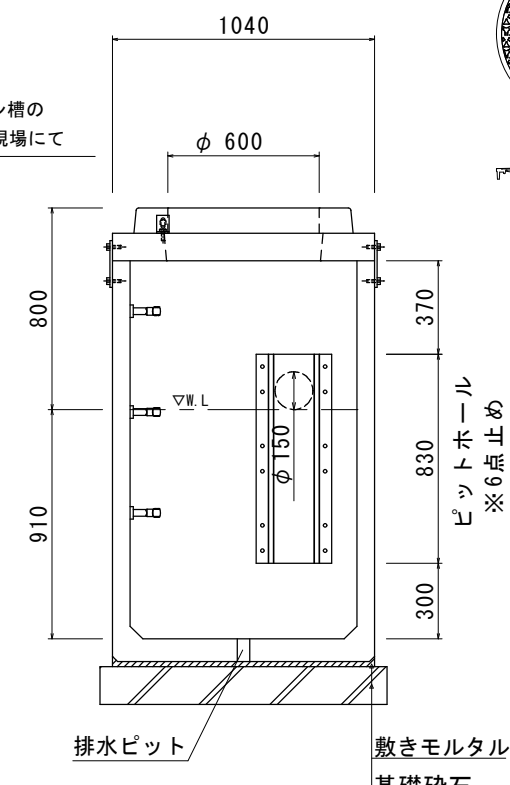
上部スラブ(蓋)



正面断面図



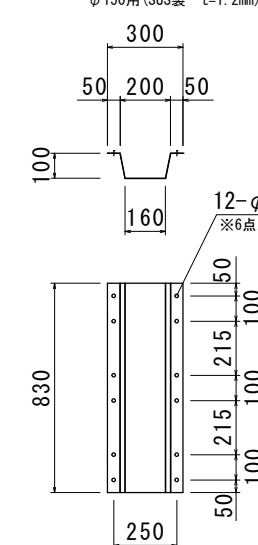
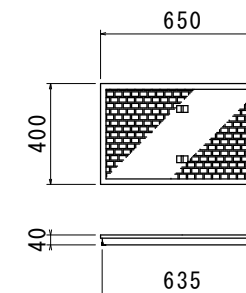
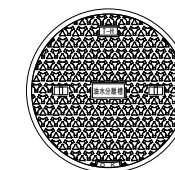
A-A断面図



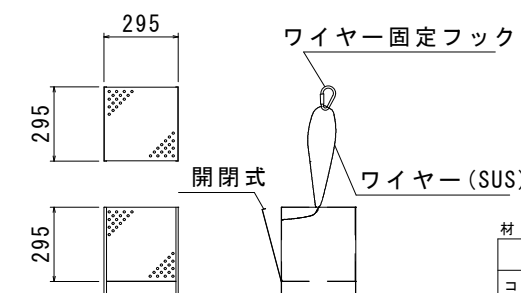
油水分離槽文字 鑄鉄丸蓋
T-25 (FCD500・簡易防水・防臭・防音・ノンスリップ)

T-25鑄鉄半蓋
FCD500
簡易防水・防臭・防音タイプ

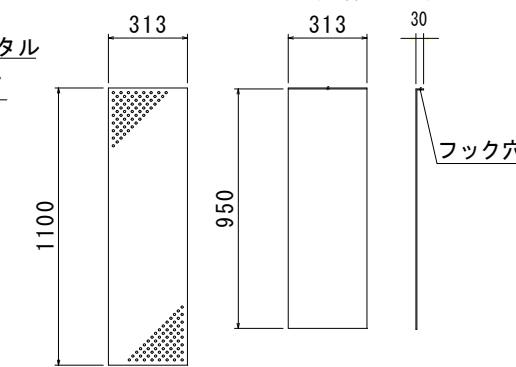
ピットホール詳細図
φ150用(SUS製 t=1.2mm)



吸着材BOX
(SUS製 t=1.2mm)

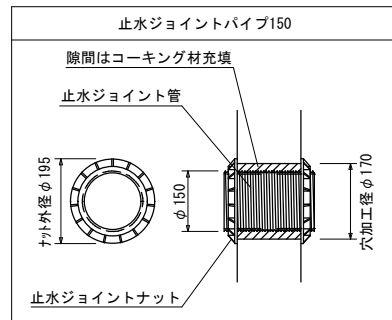
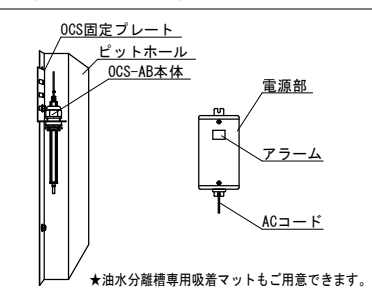


スクリーン槽・吸着槽用隔壁板
(SUS製 t=1.5mm)

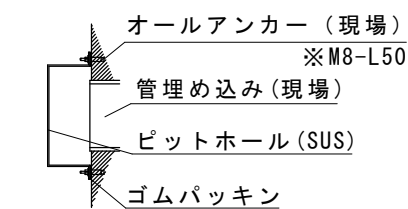


材 料 表 (準備部材) 900			
種 別	規 格	数 量	
コンクリート巻鉄蓋	T-25	4 組	
半鑄鉄蓋	T-25	2 枚	
YMS-1200	参考重量533kg	1 基	
YMK-1200	参考重量533kg	1 基	
L型固定金具	SS400	8 個	
止水ジョイントパイプφ150	SJP 150	1 組	
樹脂巻ステップ	-	12 組	
ピットホール(標準)	SUS304	4 組	
ダストトラップ(標準)	SUS304	- 組	
OKエポボンド	弾力性接着剤	6 本	
止水栓	-	4 個	
フック	SS400	2 本	
本体吊り金具	SS400	4 個	
その他ボルト・オールアンカー類	-	一式	

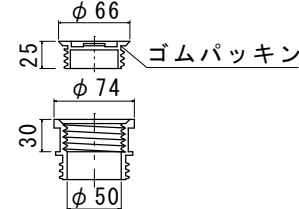
★オプション：OCS-AB オイルチェックセンサー



流出側ピットホール取付詳細図



排水ピット(栓付)詳細図



規 格	参考重量(1基)	数 量
スラブ板 1040×2010×110	410kg	2基
下部 1040×2010×1590	2200kg	2基
合 計	2610kg	2組

※防水処理及び、接続される管材は製品に含まれません。
※ピットホール、ダストトラップのアンカー打ちは現場にてお願いします。
尚、取付の際には締めすぎにご注意下さい。

品名	0. K式油水分離槽 OKYS09-15KS 2槽式×2			
承認	検 図	設 計	縮 尺	図 示
				図 番
				RX-9.2KS

