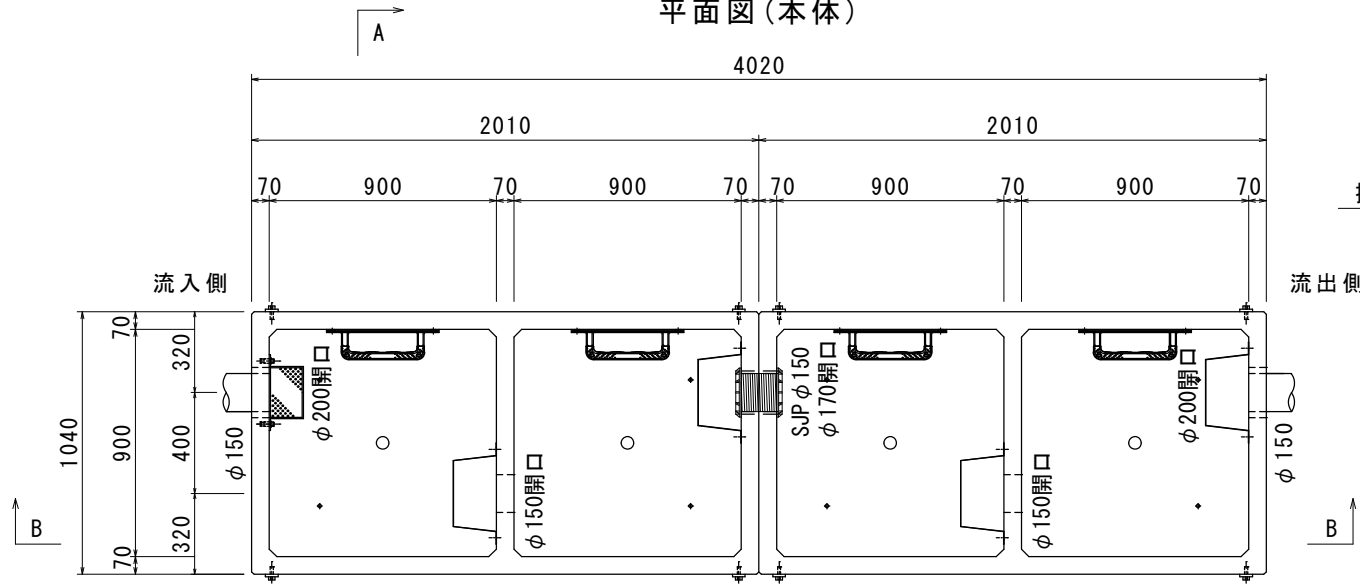
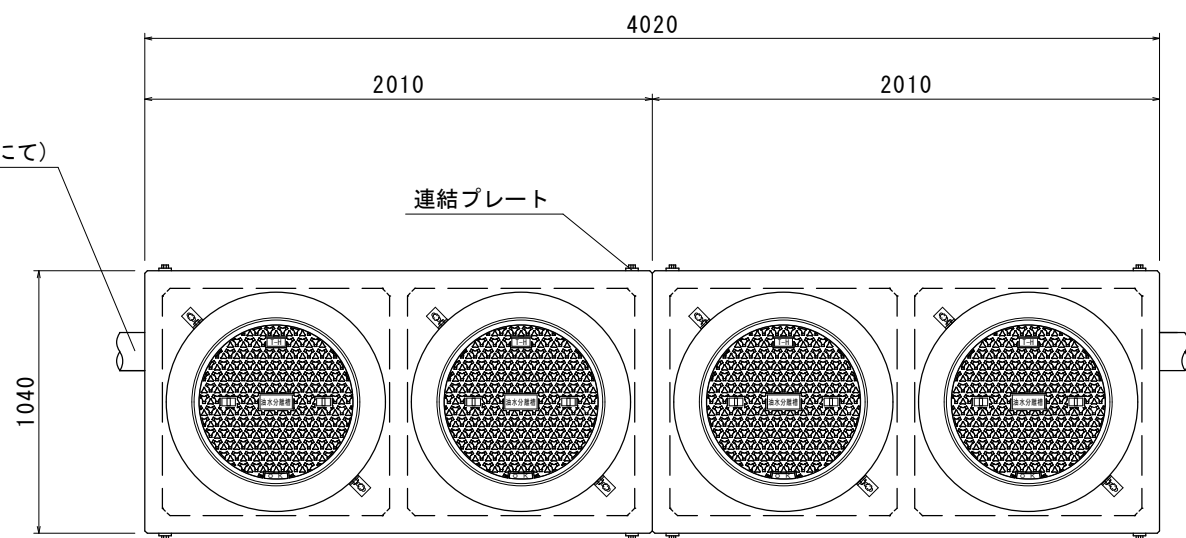


(900×900×2000) × 2 底面一体成形

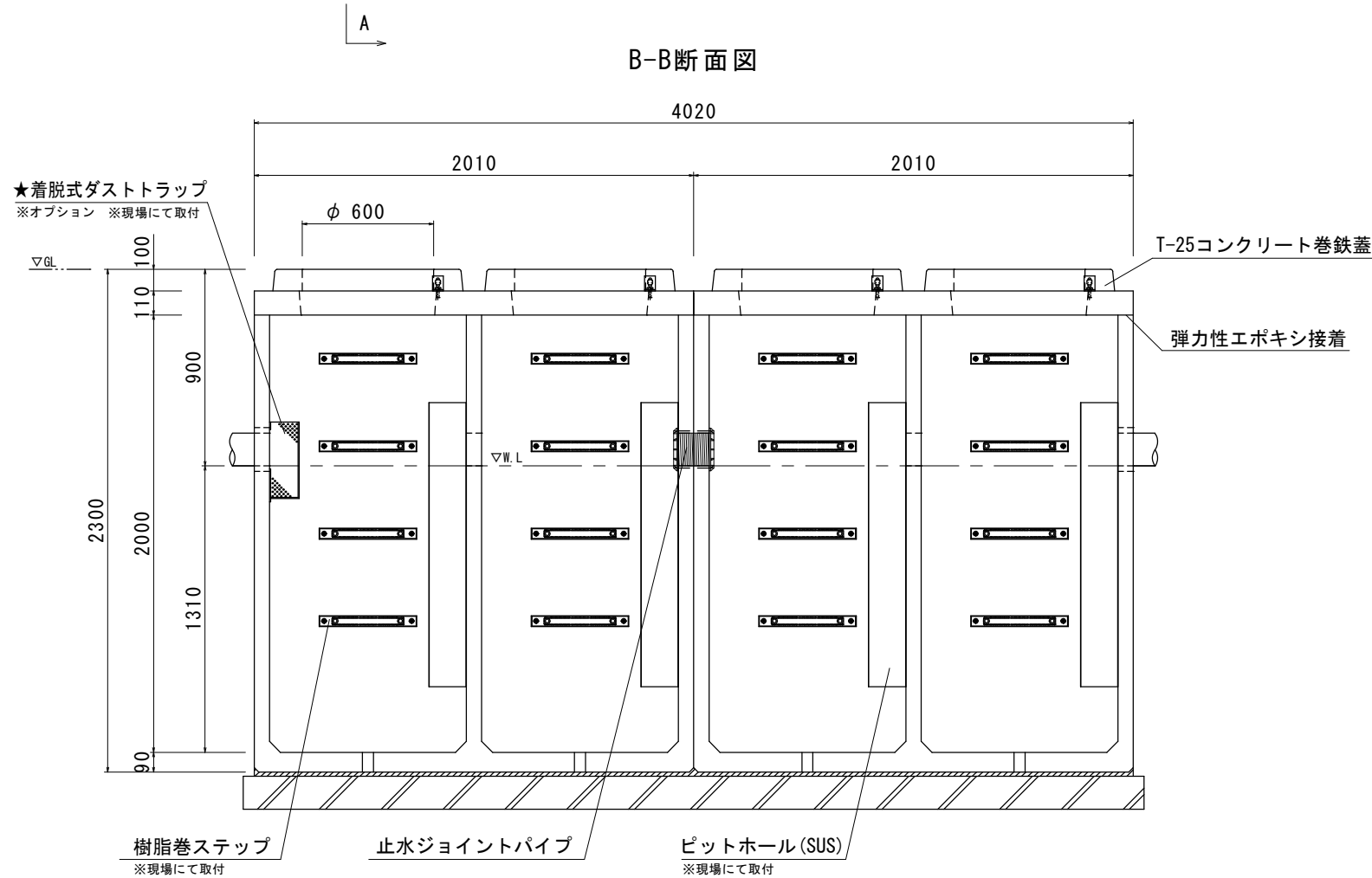
平面図(本体)



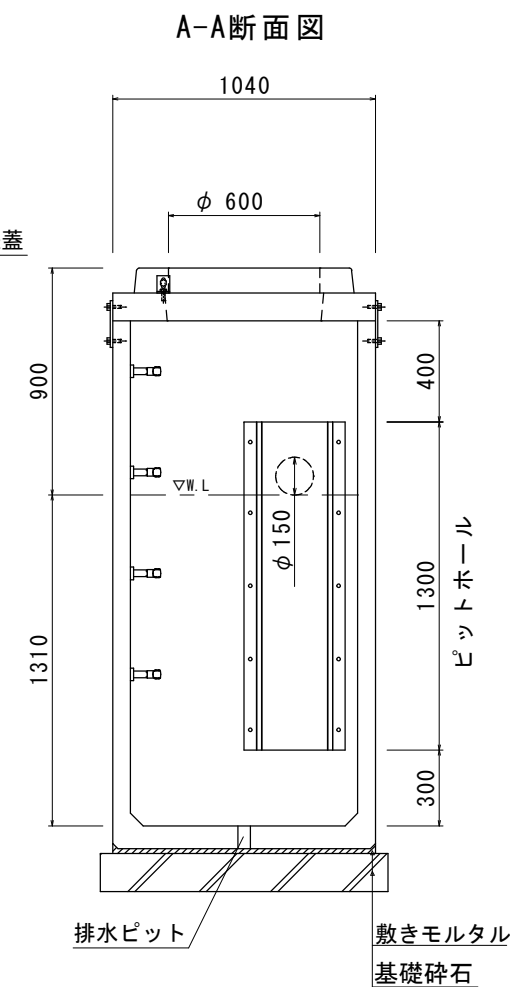
上部スラブ(蓋)



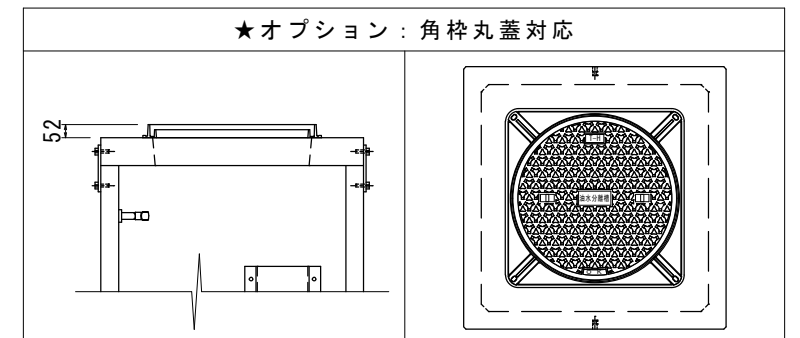
B-B断面図



A-A断面図



★オプション：角枠丸蓋対応

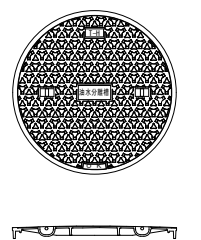
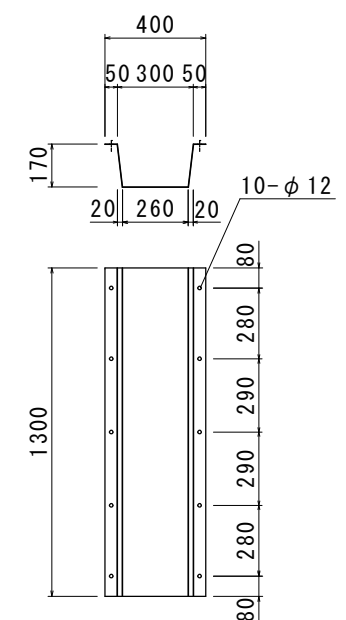


油水分離槽文字 鑄鉄丸蓋

T-25 (FCD500・簡易防水・防臭・防音・ノンスリップ)

ピットホール(標準)

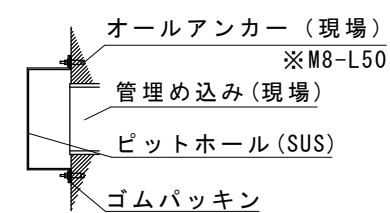
(SUS製 t=1mm)



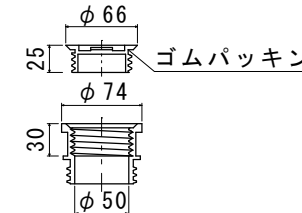
材料表(準備部材) 900

種別	規格	数量
コンクリート巻鉄蓋	T-25	4組
高さ調整リング	H-	-組
L型固定金具	SS400	8個
止水ジョイントパイプφ150	SJP 150	1組
樹脂巻ステップ	-	16組
ピットホール(標準)	SUS304	4組
ダストトラップ(標準)	SUS304	1組
OKエポボンド	弾力性接着剤	6本
止水栓	-	4個
フック	SS400	2本
本体吊り金具	SS400	4個
その他ボルト・オールアンカー類	-	一式

流出側ピットホール取付詳細図

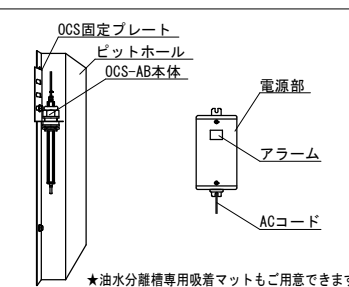


排水ピット(栓付)詳細図

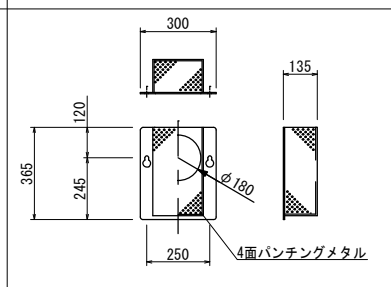


現場名

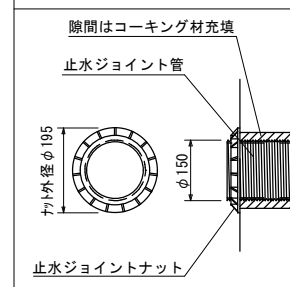
★オプション：OCS-AB オイルチェックセンサー



★オプション：着脱式ダストトラップ(φ150・SUS製 t=1.0)



止水ジョイントパイプ150



規格	参考重量(1基)	数量
スラブ板 1040×2010×110	410kg	2基
下部 1040×2010×2090	2850kg	2基
合計	3260kg	2組

※防水処理及び、接続される管材は製品に含まれません。
 ※ピットホール、ダストトラップのアンカー打ちは現場にてお願いします。
 ※取付の際には締めすぎにご注意下さい。

品名		0. K式油水分離槽 OKYS09-20 2槽式×2	
承認	検図	設計	縮尺 図示
株式会社 オーイケ		図番	RX-9.4