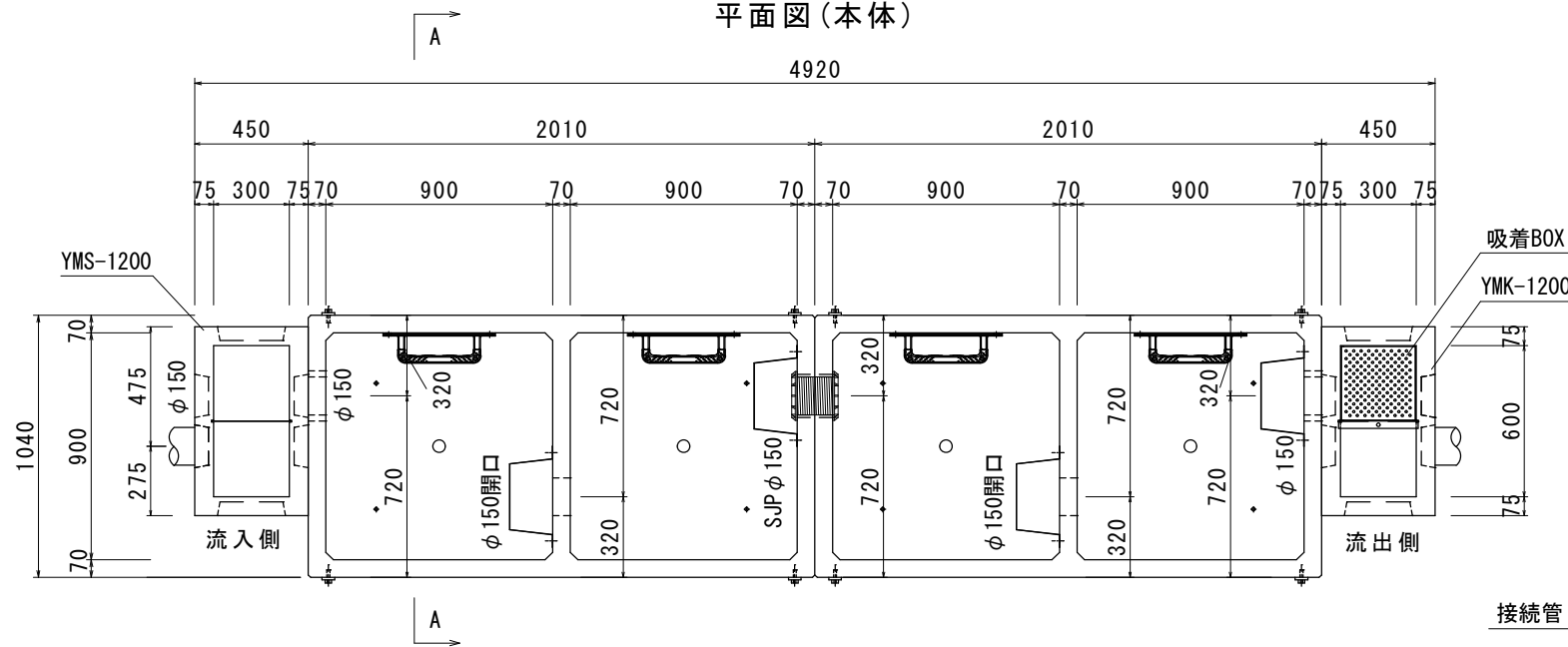
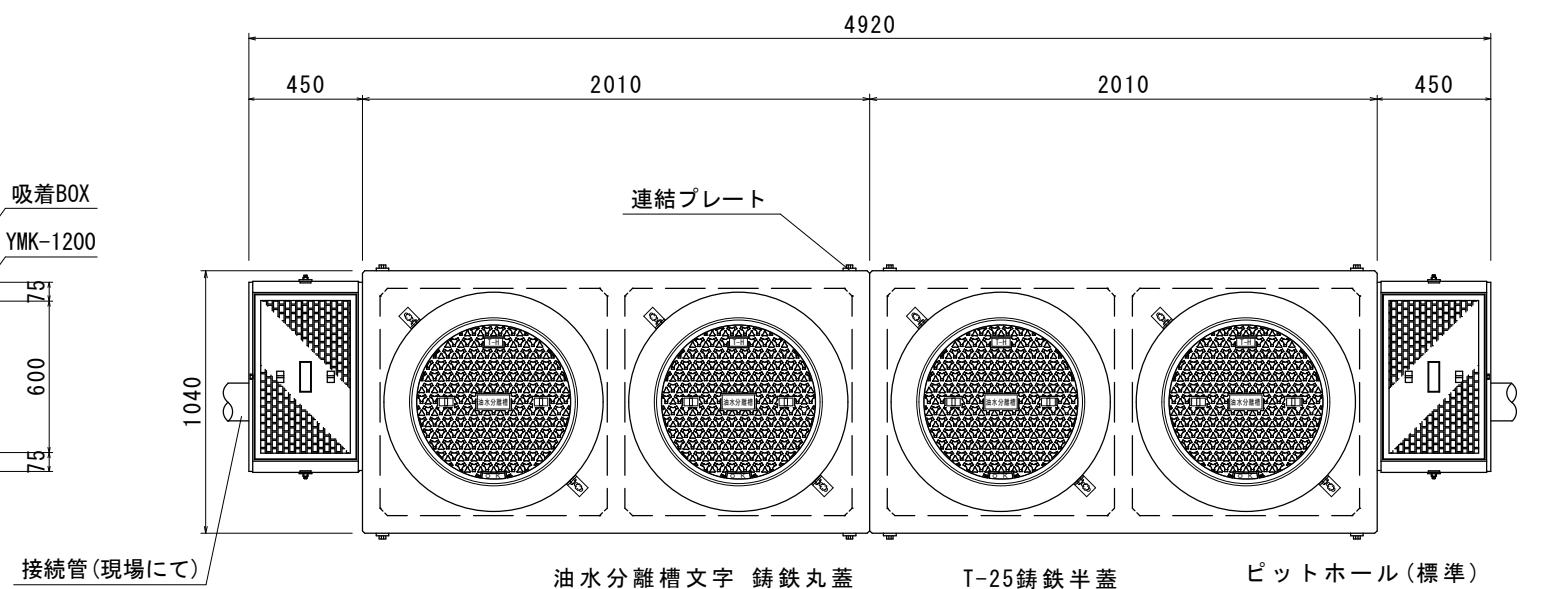


(900×900×2000) × 2 底面一体成形

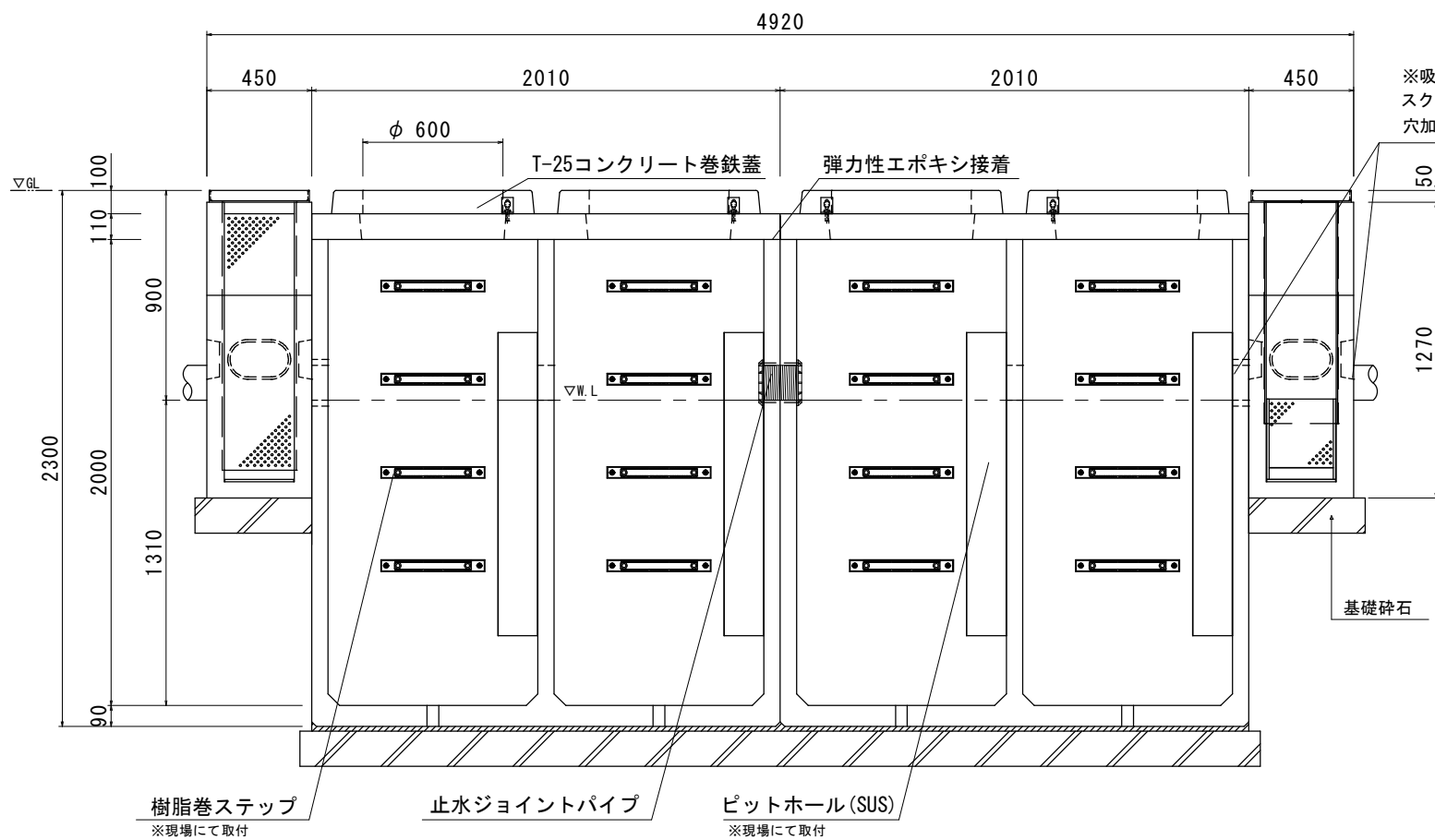
平面図(本体)



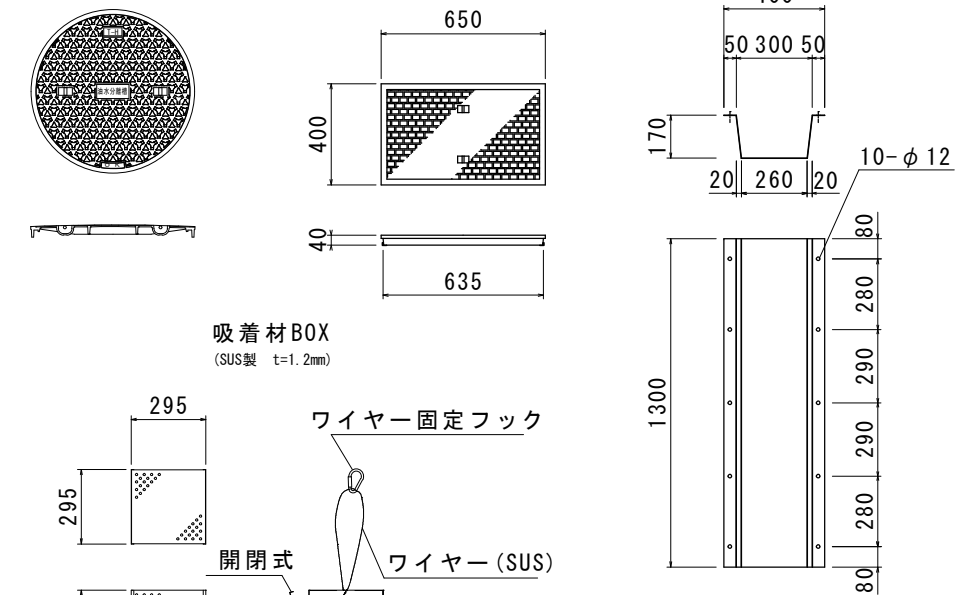
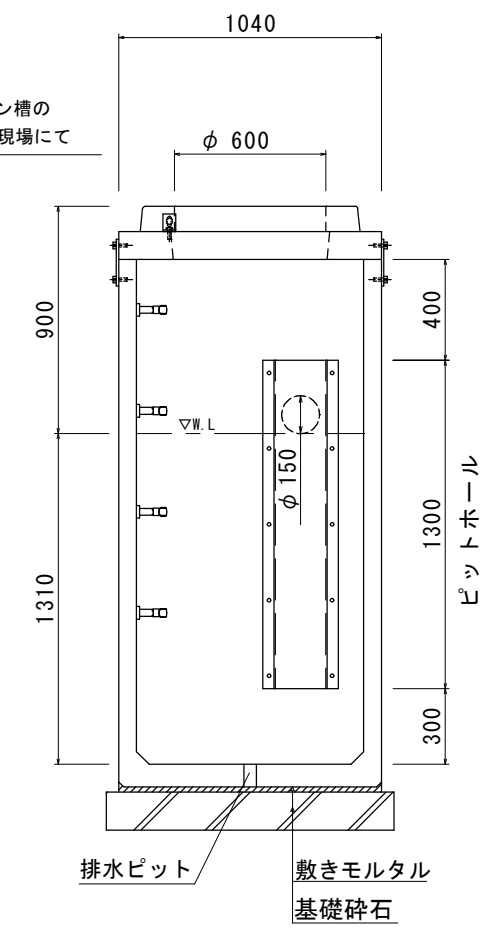
上部スラブ(蓋)



正面断面図



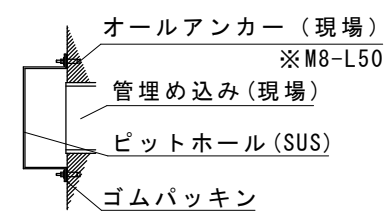
A-A断面図



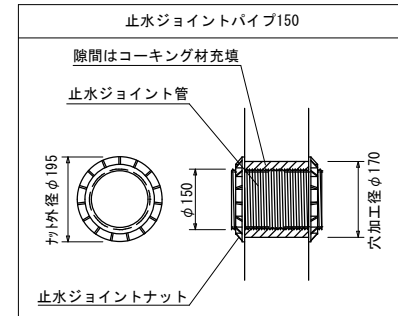
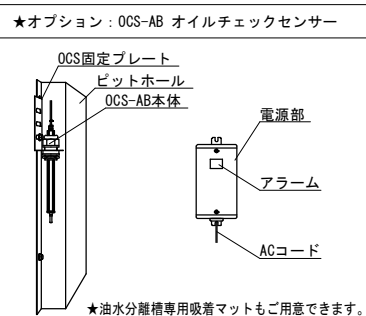
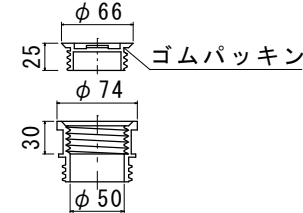
材 料 表(準備部材) 900

種 別	規 格	数 量
コンクリート巻鉄蓋	T-25	4 組
半鑄鉄蓋	T-25	2 枚
YMS-1200	参考重量533kg	1 基
YMK-1200	参考重量533kg	1 基
L型固定金具	SS400	8 個
止水ジョイントパイプφ150	SJP 150	1 組
樹脂巻ステップ	-	16 組
ピットホール(標準)	SUS304	4 組
ダストトラップ(標準)	SUS304	- 組
OKエポボンド	弾力性接着剤	6 本
止水栓	-	4 個
フック	SS400	2 本
本体吊り金具	SS400	4 個
その他ボルト・オールアンカー類	-	一式

流出側ピットホール取付詳細図



排水ピット(栓付)詳細図



規 格	参考重量(1基)	数 量
スラブ板 1040×2010×110	410kg	2基
下部 1040×2010×2090	2850kg	2基
合 計	3260kg	2組

※防水処理及び、接続される管材は製品に含まれません。
※ピットホール、ダストトラップのアンカー打ちは現場にてお願いします。
尚、取付の際には締めすぎにご注意下さい。

品名 0. K式油水分離槽 OKYS9-20KS 2槽式×2

承認 検 図 設 縮 図 示

株式会社 オーイケ

図 番 RX-9.4KS