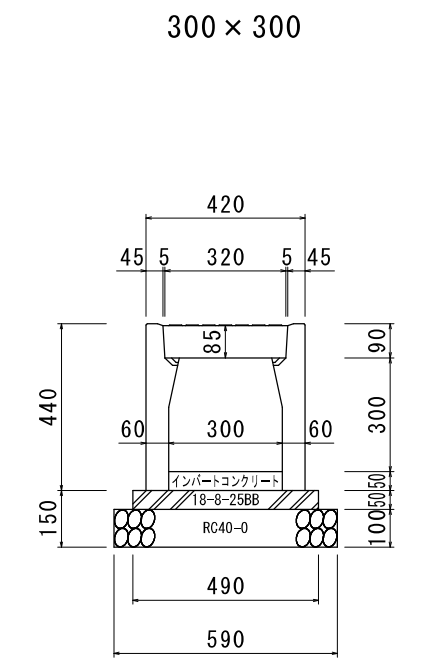
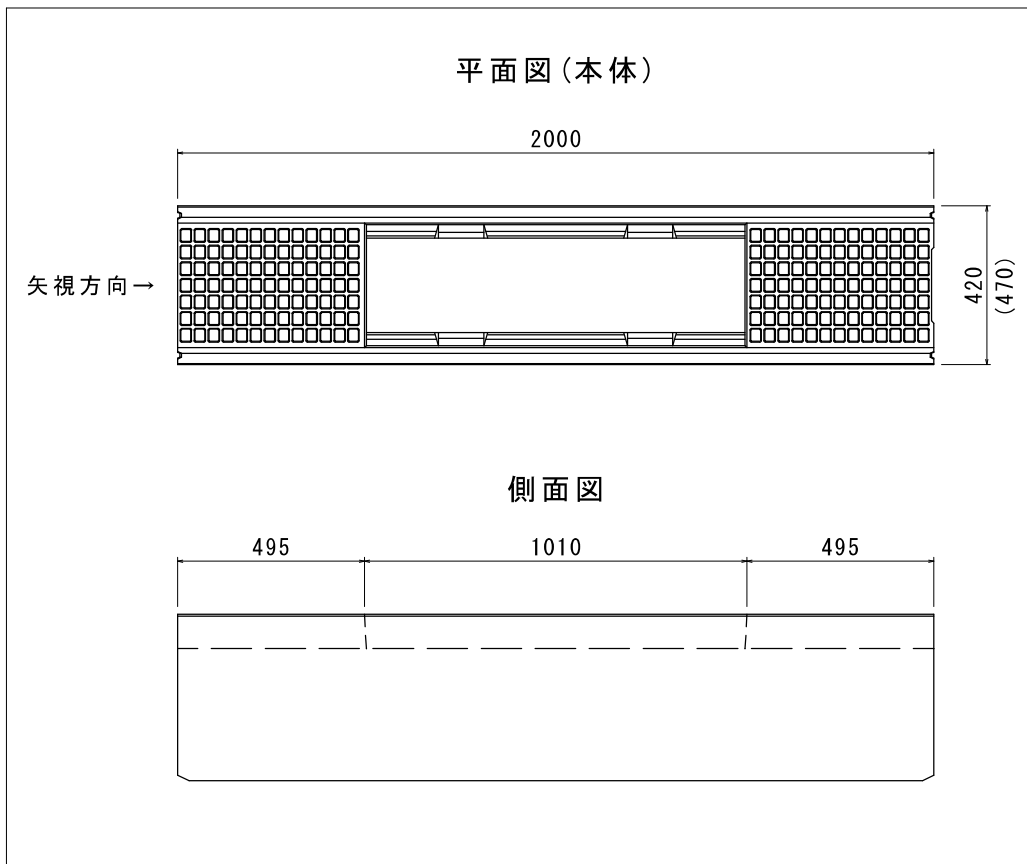
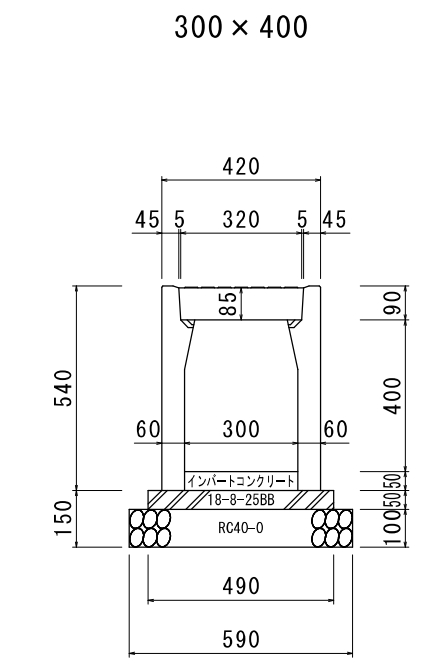


OS可変側溝 300型 構造図 S=1/20 (A3)



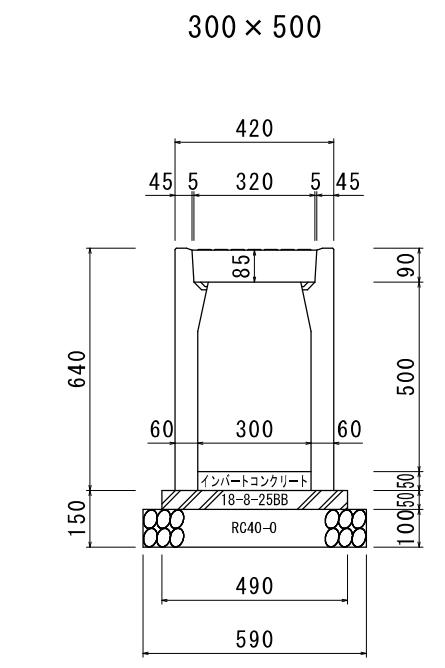
材料表 (準備部材) (10m当たり)

種別	規格	計算式	単位	数量
OS可変側溝	300×300	10÷2	本	5
ベースコンクリート	18-8-25BB	10×0.49×0.05	m <sup>3</sup>	0.245
型枠		10×0.05×2	m <sup>2</sup>	1
砕石基礎	RC-40	10×0.59	m <sup>2</sup>	5.9
インパート t=0.05	18-8-25BB	10×0.3×0.05	m <sup>3</sup>	0.15



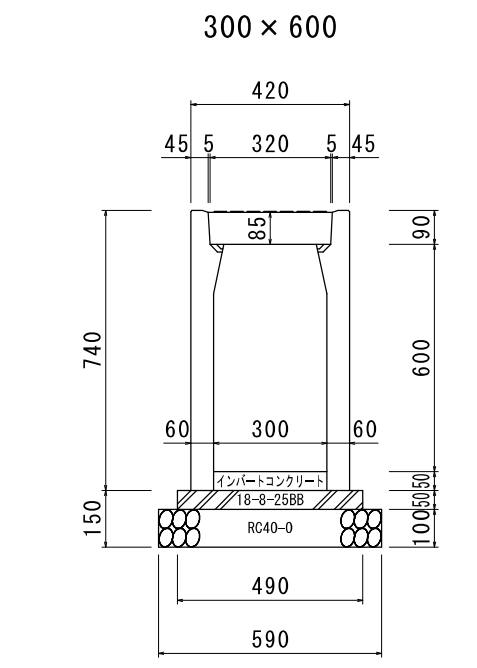
材料表 (準備部材) (10m当たり)

種別	規格	計算式	単位	数量
OS可変側溝	300×400	10÷2	本	5
ベースコンクリート	18-8-25BB	10×0.49×0.05	m <sup>3</sup>	0.245
型枠		10×0.05×2	m <sup>2</sup>	1
砕石基礎	RC-40	10×0.59	m <sup>2</sup>	5.9
インパート t=0.05	18-8-25BB	10×0.3×0.05	m <sup>3</sup>	0.15



材料表 (準備部材) (10m当たり)

種別	規格	計算式	単位	数量
OS可変側溝	300×500	10÷2	本	5
ベースコンクリート	18-8-25BB	10×0.49×0.05	m <sup>3</sup>	0.245
型枠		10×0.05×2	m <sup>2</sup>	1
砕石基礎	RC-40	10×0.59	m <sup>2</sup>	5.9
インパート t=0.05	18-8-25BB	10×0.3×0.05	m <sup>3</sup>	0.15



材料表 (準備部材) (10m当たり)

種別	規格	計算式	単位	数量
OS可変側溝	300×600	10÷2	本	5
ベースコンクリート	18-8-25BB	10×0.49×0.05	m <sup>3</sup>	0.245
型枠		10×0.05×2	m <sup>2</sup>	1
砕石基礎	RC-40	10×0.59	m <sup>2</sup>	5.9
インパート t=0.05	18-8-25BB	10×0.3×0.05	m <sup>3</sup>	0.15

300×700

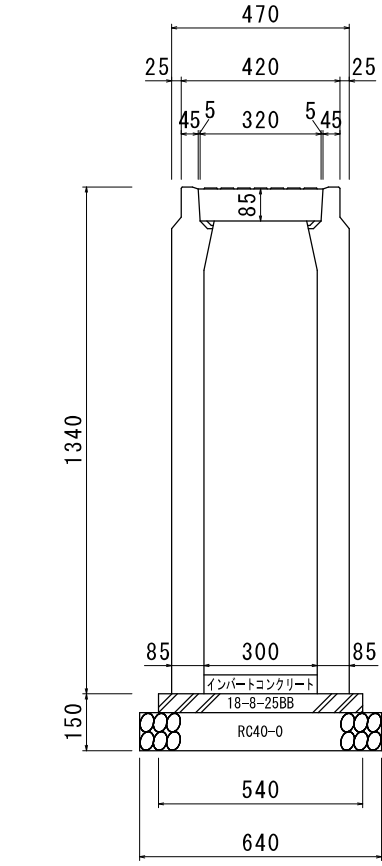
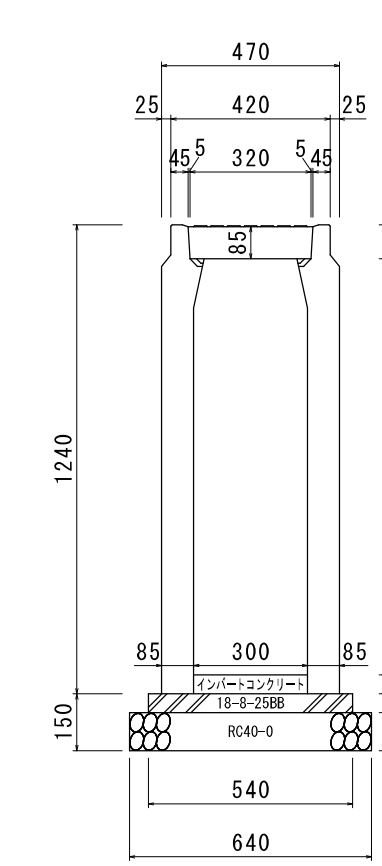
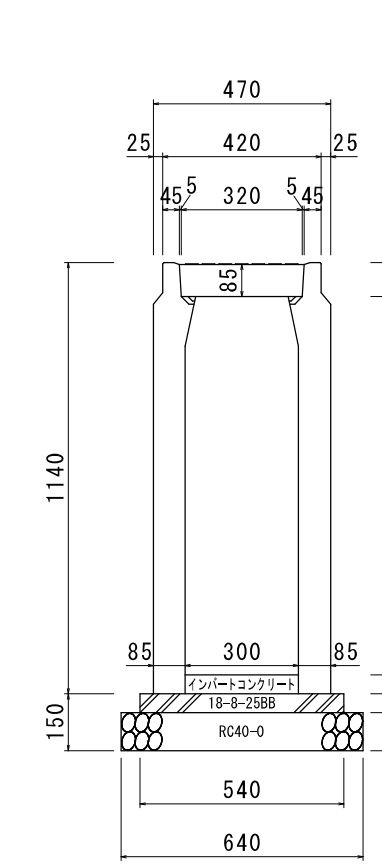
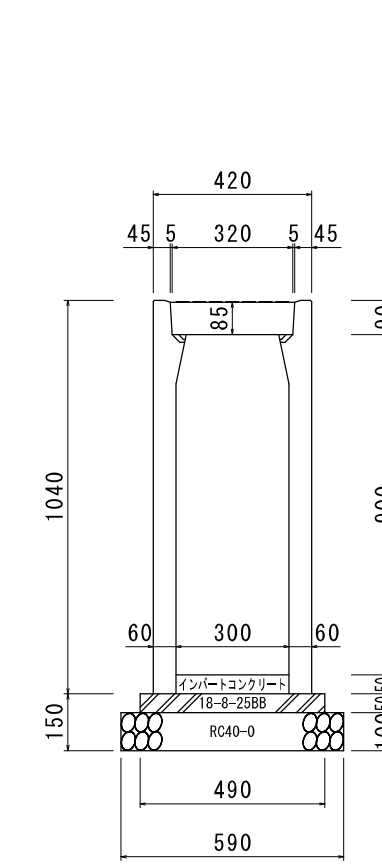
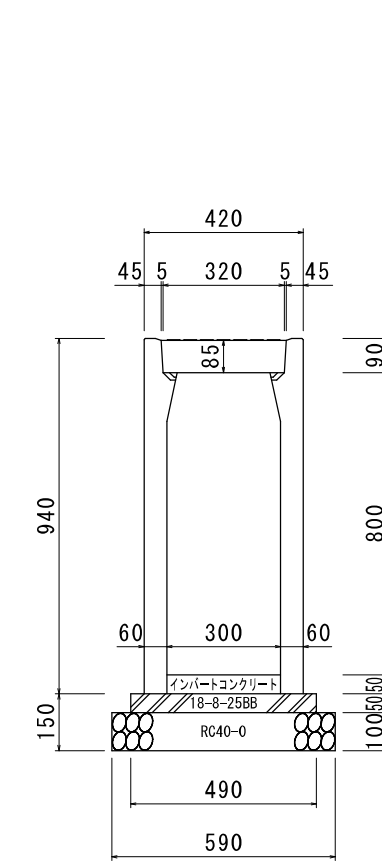
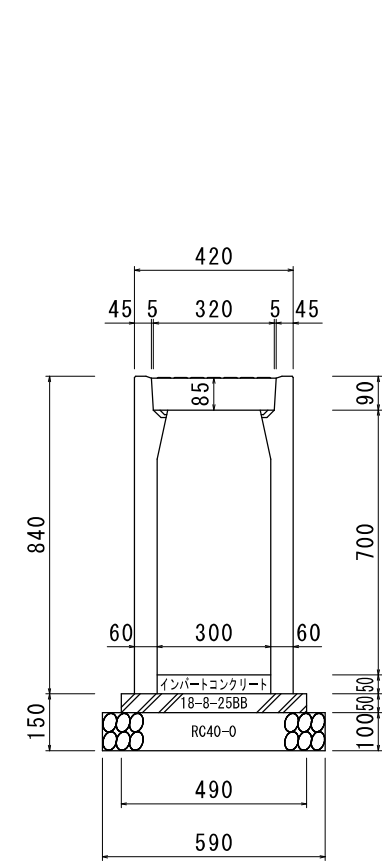
300×800

300×900

300×1000

300×1100

300×1200



材料表 (準備部材) (10m当たり)

種別	規格	計算式	単位	数量
OS可変側溝	300×700	10÷2	本	5
ベースコンクリート	18-8-25BB	10×0.49×0.05	m <sup>3</sup>	0.245
型枠		10×0.05×2	m <sup>2</sup>	1
砕石基礎	RC-40	10×0.59	m <sup>2</sup>	5.9
インパート t=0.05	18-8-25BB	10×0.3×0.05	m <sup>3</sup>	0.15

材料表 (準備部材) (10m当たり)

種別	規格	計算式	単位	数量
OS可変側溝	300×800	10÷2	本	5
ベースコンクリート	18-8-25BB	10×0.49×0.05	m <sup>3</sup>	0.245
型枠		10×0.05×2	m <sup>2</sup>	1
砕石基礎	RC-40	10×0.59	m <sup>2</sup>	5.9
インパート t=0.05	18-8-25BB	10×0.3×0.05	m <sup>3</sup>	0.15

材料表 (準備部材) (10m当たり)

種別	規格	計算式	単位	数量
OS可変側溝	300×900	10÷2	本	5
ベースコンクリート	18-8-25BB	10×0.49×0.05	m <sup>3</sup>	0.245
型枠		10×0.05×2	m <sup>2</sup>	1
砕石基礎	RC-40	10×0.59	m <sup>2</sup>	5.9
インパート t=0.05	18-8-25BB	10×0.3×0.05	m <sup>3</sup>	0.15

材料表 (準備部材) (10m当たり)

種別	規格	計算式	単位	数量
OS可変側溝	300×1000	10÷2	本	5
ベースコンクリート	18-8-25BB	10×0.54×0.05	m <sup>3</sup>	0.27
型枠		10×0.05×2	m <sup>2</sup>	1
砕石基礎	RC-40	10×0.64	m <sup>2</sup>	6.4
インパート t=0.05	18-8-25BB	10×0.3×0.05	m <sup>3</sup>	0.15

材料表 (準備部材) (10m当たり)

種別	規格	計算式	単位	数量
OS可変側溝	300×1100	10÷2	本	5
ベースコンクリート	18-8-25BB	10×0.54×0.05	m <sup>3</sup>	0.27
型枠		10×0.05×2	m <sup>2</sup>	1
砕石基礎	RC-40	10×0.64	m <sup>2</sup>	6.4
インパート t=0.05	18-8-25BB	10×0.3×0.05	m <sup>3</sup>	0.15

材料表 (準備部材) (10m当たり)

種別	規格	計算式	単位	数量
OS可変側溝	300×1200	10÷2	本	5
ベースコンクリート	18-8-25BB	10×0.54×0.05	m <sup>3</sup>	0.27
型枠		10×0.05×2	m <sup>2</sup>	1
砕石基礎	RC-40	10×0.64	m <sup>2</sup>	6.4
インパート t=0.05	18-8-25BB	10×0.3×0.05	m <sup>3</sup>	0.15

品名 OS可変側溝 300型

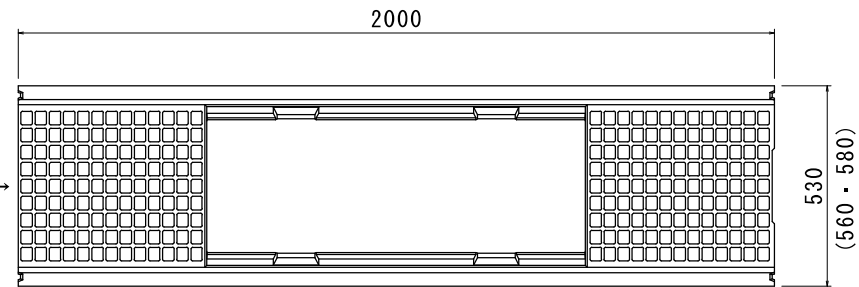
承認 検 設 縮 図 示

図番

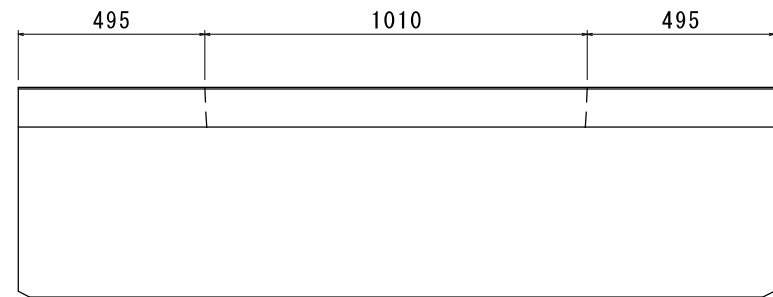
株式会社 オーイーケ

OS可変側溝 400型 構造図 S=1/20(A3)

平面図(本体)

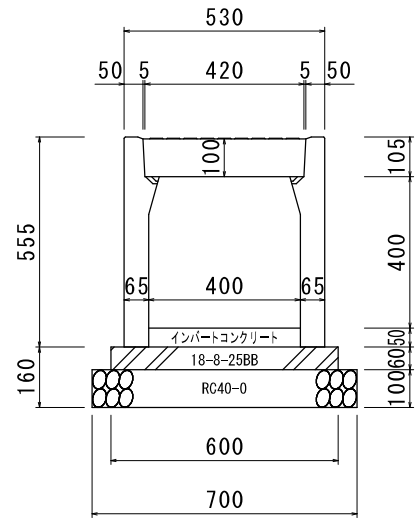


側面図



矢視方向→

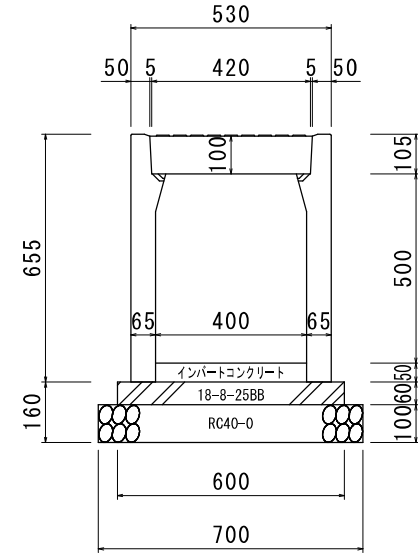
400×400



材料表(準備部材) (10m当たり)

種別	規格	計算式	単位	数量
OS可変側溝	400×400	10÷2	本	5
ベースコンクリート	18-8-25BB	10×0.6×0.06	m <sup>3</sup>	0.36
型枠		10×0.06×2	m <sup>2</sup>	1.2
砕石基礎	RC-40	10×0.7	m <sup>2</sup>	7
インバート t=0.05	18-8-25BB	10×0.4×0.05	m <sup>3</sup>	0.2

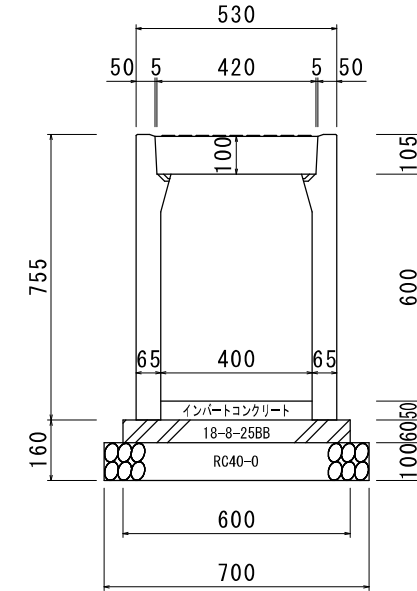
400×500



材料表(準備部材) (10m当たり)

種別	規格	計算式	単位	数量
OS可変側溝	400×500	10÷2	本	5
ベースコンクリート	18-8-25BB	10×0.6×0.06	m <sup>3</sup>	0.36
型枠		10×0.06×2	m <sup>2</sup>	1.2
砕石基礎	RC-40	10×0.7	m <sup>2</sup>	7
インバート t=0.05	18-8-25BB	10×0.4×0.05	m <sup>3</sup>	0.2

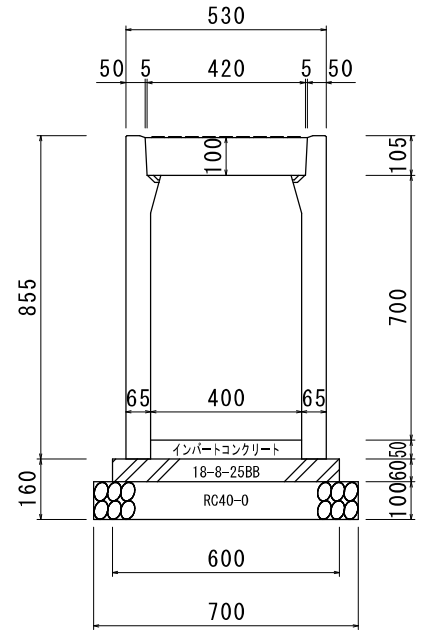
400×600



材料表(準備部材) (10m当たり)

種別	規格	計算式	単位	数量
OS可変側溝	400×600	10÷2	本	5
ベースコンクリート	18-8-25BB	10×0.6×0.06	m <sup>3</sup>	0.36
型枠		10×0.06×2	m <sup>2</sup>	1.2
砕石基礎	RC-40	10×0.7	m <sup>2</sup>	7
インバート t=0.05	18-8-25BB	10×0.4×0.05	m <sup>3</sup>	0.2

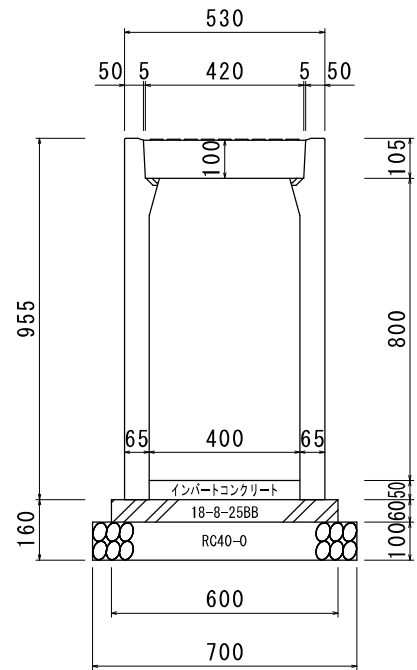
400×700



材料表(準備部材) (10m当たり)

種別	規格	計算式	単位	数量
OS可変側溝	400×700	10÷2	本	5
ベースコンクリート	18-8-25BB	10×0.6×0.06	m <sup>3</sup>	0.36
型枠		10×0.06×2	m <sup>2</sup>	1.2
砕石基礎	RC-40	10×0.7	m <sup>2</sup>	7
インバート t=0.05	18-8-25BB	10×0.4×0.05	m <sup>3</sup>	0.2

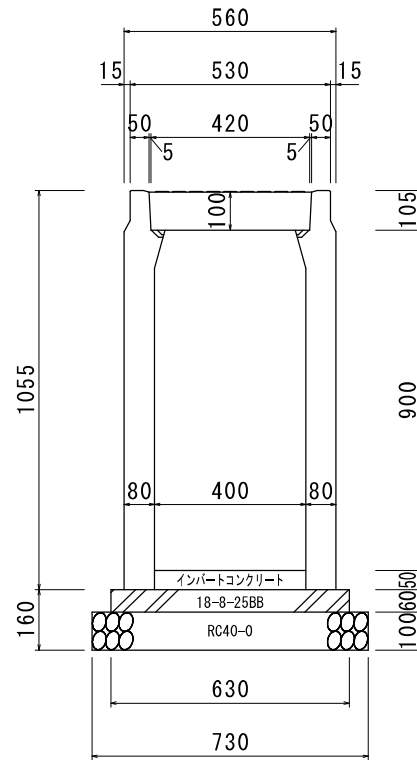
400×800



材料表(準備部材) (10m当たり)

種別	規格	計算式	単位	数量
OS可変側溝	400×800	10÷2	本	5
ベースコンクリート	18-8-25BB	10×0.6×0.06	m <sup>3</sup>	0.36
型枠		10×0.06×2	m <sup>2</sup>	1.2
砕石基礎	RC-40	10×0.7	m <sup>2</sup>	7
インバート t=0.05	18-8-25BB	10×0.4×0.05	m <sup>3</sup>	0.2

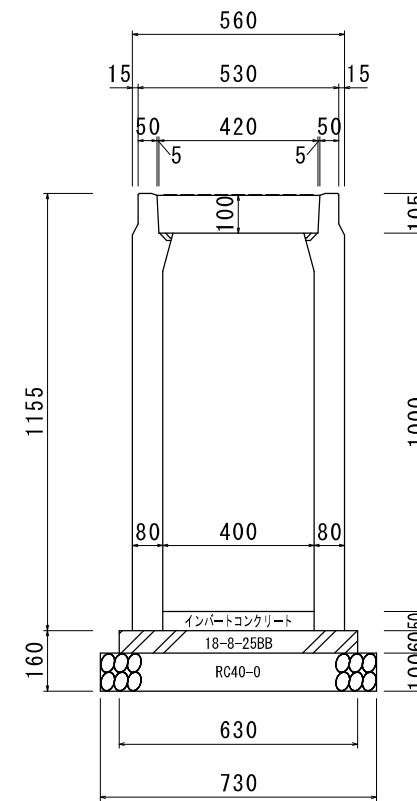
400×900



材料表(準備部材) (10m当たり)

種別	規格	計算式	単位	数量
OS可変側溝	400×900	10÷2	本	5
ベースコンクリート	18-8-25BB	10×0.63×0.06	m <sup>3</sup>	0.378
型枠		10×0.06×2	m <sup>2</sup>	1.2
砕石基礎	RC-40	10×0.73	m <sup>2</sup>	7.3
インバート t=0.05	18-8-25BB	10×0.4×0.05	m <sup>3</sup>	0.2

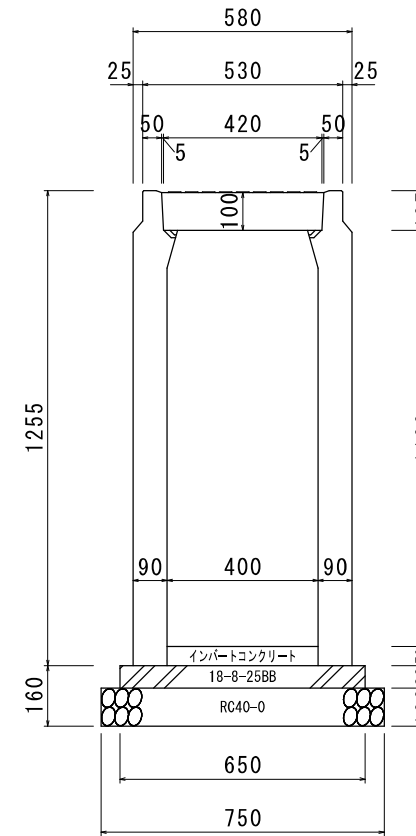
400×1000



材料表(準備部材) (10m当たり)

種別	規格	計算式	単位	数量
OS可変側溝	400×1000	10÷2	本	5
ベースコンクリート	18-8-25BB	10×0.63×0.06	m <sup>3</sup>	0.378
型枠		10×0.06×2	m <sup>2</sup>	1.2
砕石基礎	RC-40	10×0.73	m <sup>2</sup>	7.3
インバート t=0.05	18-8-25BB	10×0.4×0.05	m <sup>3</sup>	0.2

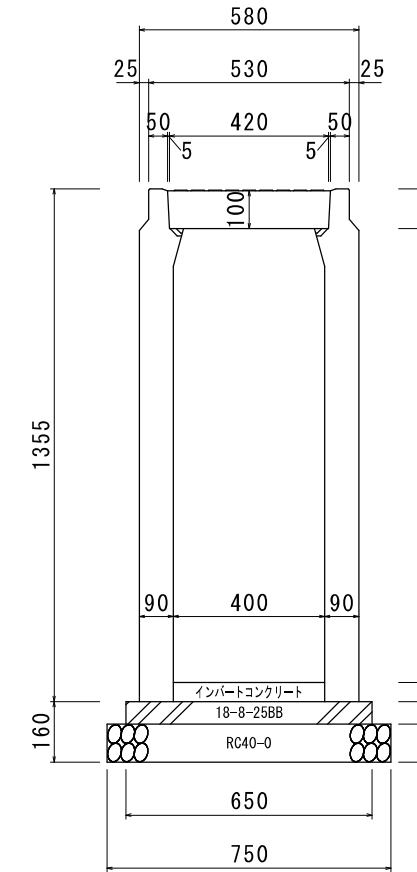
400×1100



材料表(準備部材) (10m当たり)

種別	規格	計算式	単位	数量
OS可変側溝	400×1100	10÷2	本	5
ベースコンクリート	18-8-25BB	10×0.65×0.06	m <sup>3</sup>	0.39
型枠		10×0.06×2	m <sup>2</sup>	1.2
砕石基礎	RC-40	10×0.75	m <sup>2</sup>	7.5
インバート t=0.05	18-8-25BB	10×0.4×0.05	m <sup>3</sup>	0.2

400×1200



材料表(準備部材) (10m当たり)

種別	規格	計算式	単位	数量
OS可変側溝	400×1200	10÷2	本	5
ベースコンクリート	18-8-25BB	10×0.65×0.06	m <sup>3</sup>	0.39
型枠		10×0.06×2	m <sup>2</sup>	1.2
砕石基礎	RC-40	10×0.75	m <sup>2</sup>	7.5
インバート t=0.05	18-8-25BB	10×0.4×0.05	m <sup>3</sup>	0.2

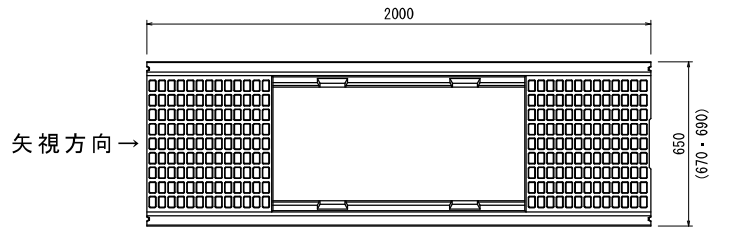
品名 OS可変側溝 400型

承認 検 設 縮 図  
図 示 尺 寸

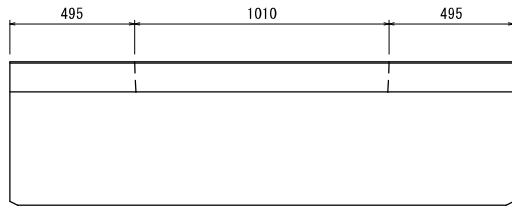
株式会社 オーイケ

OS可変側溝 500型 構造図 S=1/30(A3)

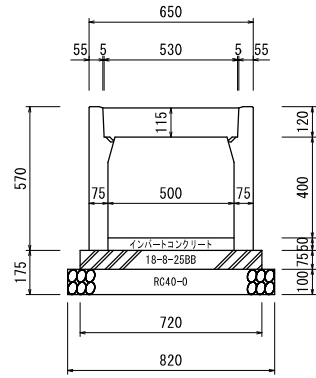
平面図(本体)



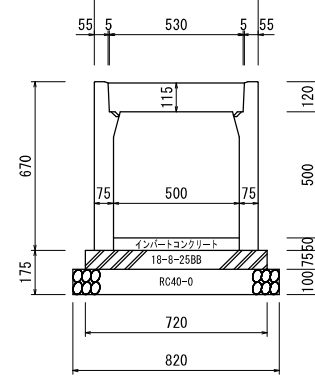
側面図



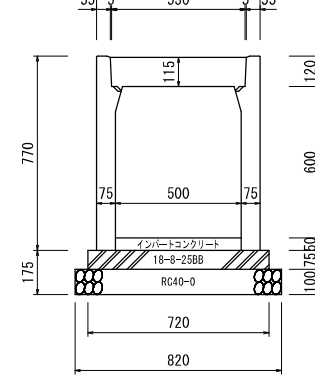
500 × 400



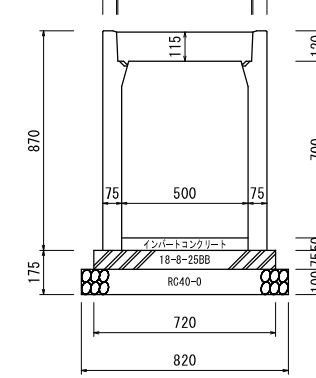
500 × 500



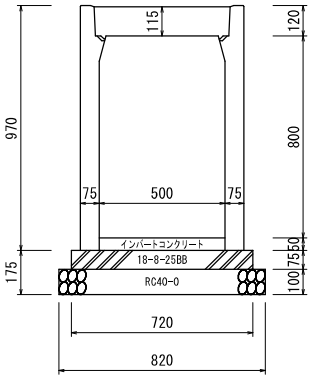
500 × 600



500 × 700



500 × 800



材料表(準備部材) (10m当たり)				
種別	規格	計算式	単位	数量
OS可変側溝	500 × 400	10 ÷ 2	本	5
ベースコンクリート	18-8-25BB	10 × 0.72 × 0.075	m <sup>3</sup>	0.54
型枠		10 × 0.075 × 2	m <sup>2</sup>	1.5
砕石基礎	RC-40	10 × 0.82	m <sup>2</sup>	8.2
インバート t=0.05	18-8-25BB	10 × 0.5 × 0.05	m <sup>3</sup>	0.25

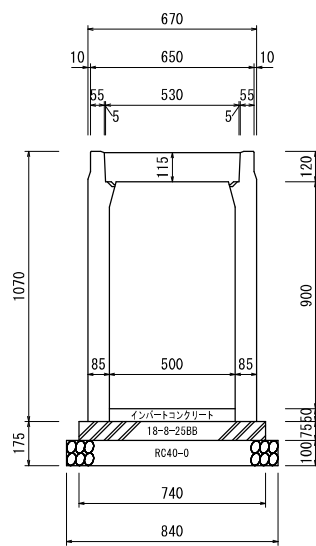
材料表(準備部材) (10m当たり)				
種別	規格	計算式	単位	数量
OS可変側溝	500 × 500	10 ÷ 2	本	5
ベースコンクリート	18-8-25BB	10 × 0.72 × 0.075	m <sup>3</sup>	0.54
型枠		10 × 0.075 × 2	m <sup>2</sup>	1.5
砕石基礎	RC-40	10 × 0.82	m <sup>2</sup>	8.2
インバート t=0.05	18-8-25BB	10 × 0.5 × 0.05	m <sup>3</sup>	0.25

材料表(準備部材) (10m当たり)				
種別	規格	計算式	単位	数量
OS可変側溝	500 × 600	10 ÷ 2	本	5
ベースコンクリート	18-8-25BB	10 × 0.72 × 0.075	m <sup>3</sup>	0.54
型枠		10 × 0.075 × 2	m <sup>2</sup>	1.5
砕石基礎	RC-40	10 × 0.82	m <sup>2</sup>	8.2
インバート t=0.05	18-8-25BB	10 × 0.5 × 0.05	m <sup>3</sup>	0.25

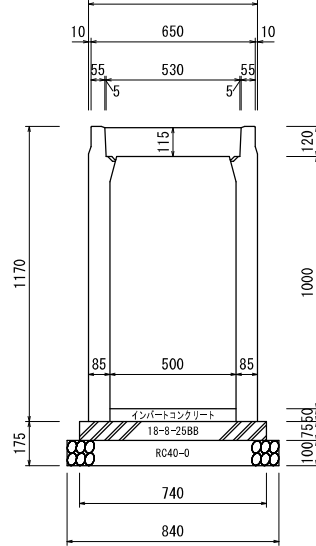
材料表(準備部材) (10m当たり)				
種別	規格	計算式	単位	数量
OS可変側溝	500 × 700	10 ÷ 2	本	5
ベースコンクリート	18-8-25BB	10 × 0.72 × 0.075	m <sup>3</sup>	0.54
型枠		10 × 0.075 × 2	m <sup>2</sup>	1.5
砕石基礎	RC-40	10 × 0.82	m <sup>2</sup>	8.2
インバート t=0.05	18-8-25BB	10 × 0.5 × 0.05	m <sup>3</sup>	0.25

材料表(準備部材) (10m当たり)				
種別	規格	計算式	単位	数量
OS可変側溝	500 × 800	10 ÷ 2	本	5
ベースコンクリート	18-8-25BB	10 × 0.72 × 0.075	m <sup>3</sup>	0.54
型枠		10 × 0.075 × 2	m <sup>2</sup>	1.5
砕石基礎	RC-40	10 × 0.82	m <sup>2</sup>	8.2
インバート t=0.05	18-8-25BB	10 × 0.5 × 0.05	m <sup>3</sup>	0.25

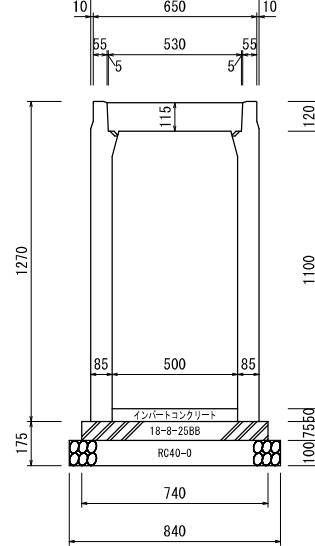
500 × 900



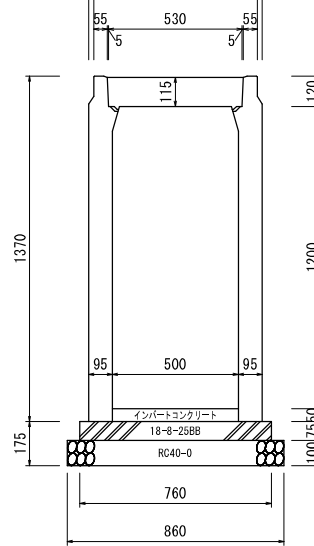
500 × 1000



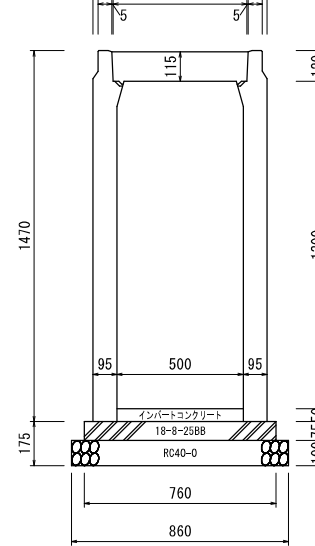
500 × 1100



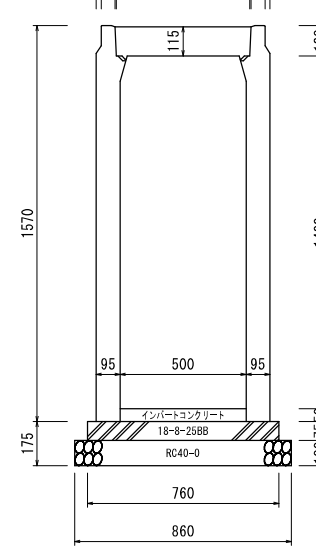
500 × 1200



500 × 1300



500 × 1400



材料表(準備部材) (10m当たり)				
種別	規格	計算式	単位	数量
OS可変側溝	500 × 900	10 ÷ 2	本	5
ベースコンクリート	18-8-25BB	10 × 0.74 × 0.075	m <sup>3</sup>	0.555
型枠		10 × 0.075 × 2	m <sup>2</sup>	1.5
砕石基礎	RC-40	10 × 0.84	m <sup>2</sup>	8.4
インバート t=0.05	18-8-25BB	10 × 0.5 × 0.05	m <sup>3</sup>	0.25

材料表(準備部材) (10m当たり)				
種別	規格	計算式	単位	数量
OS可変側溝	500 × 1000	10 ÷ 2	本	5
ベースコンクリート	18-8-25BB	10 × 0.74 × 0.075	m <sup>3</sup>	0.555
型枠		10 × 0.075 × 2	m <sup>2</sup>	1.5
砕石基礎	RC-40	10 × 0.84	m <sup>2</sup>	8.4
インバート t=0.05	18-8-25BB	10 × 0.5 × 0.05	m <sup>3</sup>	0.25

材料表(準備部材) (10m当たり)				
種別	規格	計算式	単位	数量
OS可変側溝	500 × 1100	10 ÷ 2	本	5
ベースコンクリート	18-8-25BB	10 × 0.74 × 0.075	m <sup>3</sup>	0.555
型枠		10 × 0.075 × 2	m <sup>2</sup>	1.5
砕石基礎	RC-40	10 × 0.84	m <sup>2</sup>	8.4
インバート t=0.05	18-8-25BB	10 × 0.5 × 0.05	m <sup>3</sup>	0.25

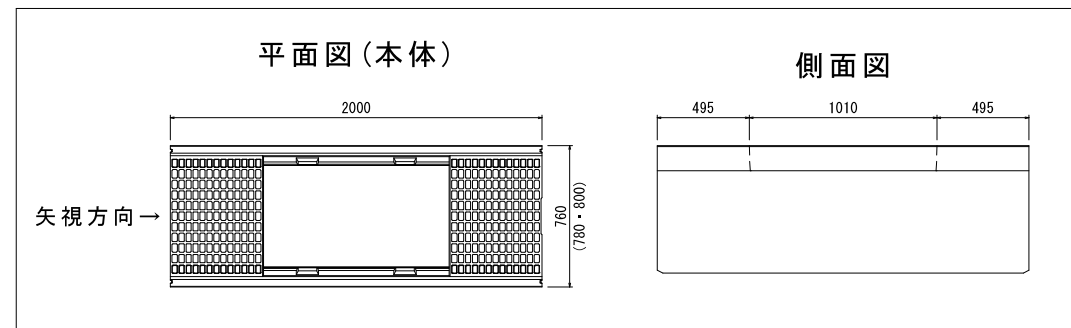
材料表(準備部材) (10m当たり)				
種別	規格	計算式	単位	数量
OS可変側溝	500 × 1200	10 ÷ 2	本	5
ベースコンクリート	18-8-25BB	10 × 0.76 × 0.075	m <sup>3</sup>	0.57
型枠		10 × 0.075 × 2	m <sup>2</sup>	1.5
砕石基礎	RC-40	10 × 0.86	m <sup>2</sup>	8.6
インバート t=0.05	18-8-25BB	10 × 0.5 × 0.05	m <sup>3</sup>	0.25

材料表(準備部材) (10m当たり)				
種別	規格	計算式	単位	数量
OS可変側溝	500 × 1300	10 ÷ 2	本	5
ベースコンクリート	18-8-25BB	10 × 0.76 × 0.075	m <sup>3</sup>	0.57
型枠		10 × 0.075 × 2	m <sup>2</sup>	1.5
砕石基礎	RC-40	10 × 0.86	m <sup>2</sup>	8.6
インバート t=0.05	18-8-25BB	10 × 0.5 × 0.05	m <sup>3</sup>	0.25

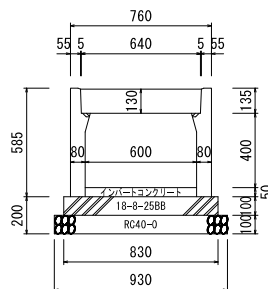
材料表(準備部材) (10m当たり)				
種別	規格	計算式	単位	数量
OS可変側溝	500 × 1400	10 ÷ 2	本	5
ベースコンクリート	18-8-25BB	10 × 0.76 × 0.075	m <sup>3</sup>	0.57
型枠		10 × 0.075 × 2	m <sup>2</sup>	1.5
砕石基礎	RC-40	10 × 0.86	m <sup>2</sup>	8.6
インバート t=0.05	18-8-25BB	10 × 0.5 × 0.05	m <sup>3</sup>	0.25

品名	OS可変側溝 500型			
承認	検	設	縮	図
図示				
図番	株式会社 オーイケ			

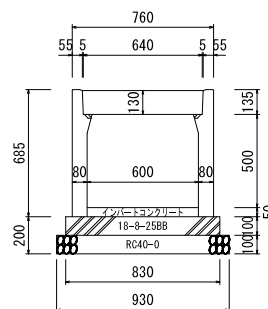
# OS可変側溝 600型 構造図 S=1/40(A3)



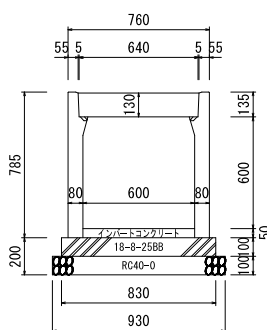
600 × 400



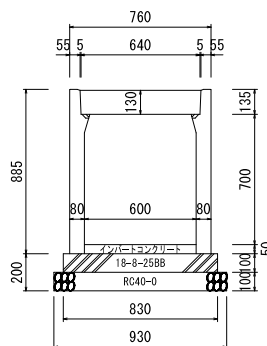
600 × 500



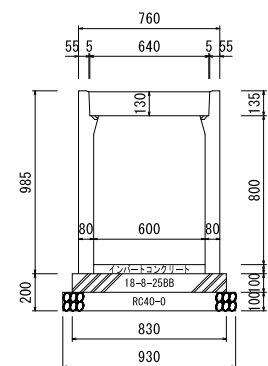
600 × 600



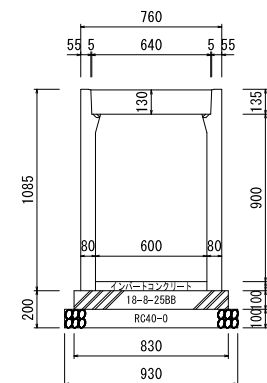
600 × 700



600 × 800



600 × 900



種別	規格	計算式	単位	数量
OS可変側溝	600×400	10÷2	本	5
ベースコンクリート	18-8-25BB	10×0.83×0.1	m <sup>3</sup>	0.83
型枠	10×0.1×2	10×0.1×2	m <sup>2</sup>	2
砕石基礎	RC-40	10×0.93	m <sup>2</sup>	9.3
インバート t=0.05	18-8-25BB	10×0.6×0.05	m <sup>3</sup>	0.3

種別	規格	計算式	単位	数量
OS可変側溝	600×500	10÷2	本	5
ベースコンクリート	18-8-25BB	10×0.83×0.1	m <sup>3</sup>	0.83
型枠	10×0.1×2	10×0.1×2	m <sup>2</sup>	2
砕石基礎	RC-40	10×0.93	m <sup>2</sup>	9.3
インバート t=0.05	18-8-25BB	10×0.6×0.05	m <sup>3</sup>	0.3

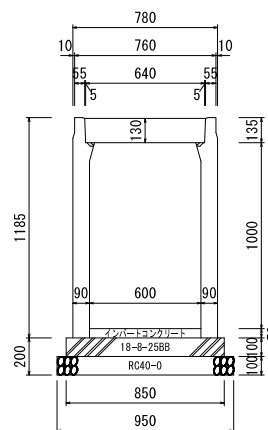
種別	規格	計算式	単位	数量
OS可変側溝	600×600	10÷2	本	5
ベースコンクリート	18-8-25BB	10×0.83×0.1	m <sup>3</sup>	0.83
型枠	10×0.1×2	10×0.1×2	m <sup>2</sup>	2
砕石基礎	RC-40	10×0.93	m <sup>2</sup>	9.3
インバート t=0.05	18-8-25BB	10×0.6×0.05	m <sup>3</sup>	0.3

種別	規格	計算式	単位	数量
OS可変側溝	600×700	10÷2	本	5
ベースコンクリート	18-8-25BB	10×0.83×0.1	m <sup>3</sup>	0.83
型枠	10×0.1×2	10×0.1×2	m <sup>2</sup>	2
砕石基礎	RC-40	10×0.93	m <sup>2</sup>	9.3
インバート t=0.05	18-8-25BB	10×0.6×0.05	m <sup>3</sup>	0.3

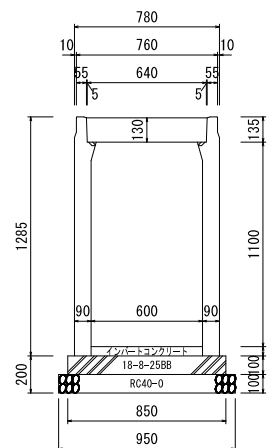
種別	規格	計算式	単位	数量
OS可変側溝	600×800	10÷2	本	5
ベースコンクリート	18-8-25BB	10×0.83×0.1	m <sup>3</sup>	0.83
型枠	10×0.1×2	10×0.1×2	m <sup>2</sup>	2
砕石基礎	RC-40	10×0.93	m <sup>2</sup>	9.3
インバート t=0.05	18-8-25BB	10×0.6×0.05	m <sup>3</sup>	0.3

種別	規格	計算式	単位	数量
OS可変側溝	600×900	10÷2	本	5
ベースコンクリート	18-8-25BB	10×0.83×0.1	m <sup>3</sup>	0.83
型枠	10×0.1×2	10×0.1×2	m <sup>2</sup>	2
砕石基礎	RC-40	10×0.93	m <sup>2</sup>	9.3
インバート t=0.05	18-8-25BB	10×0.6×0.05	m <sup>3</sup>	0.3

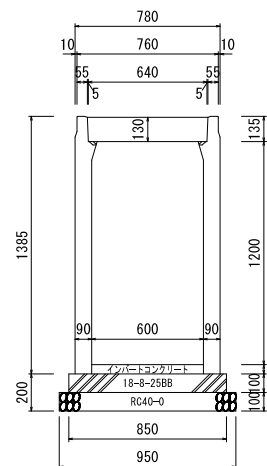
600 × 1000



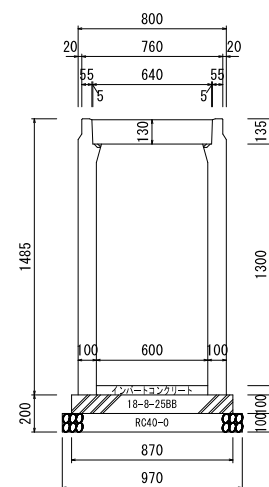
600 × 1100



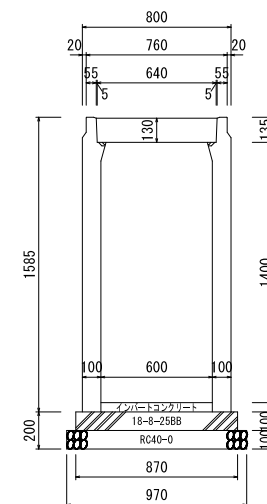
600 × 1200



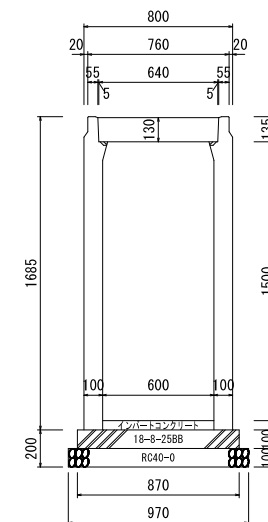
600 × 1300



600 × 1400



600 × 1500



種別	規格	計算式	単位	数量
OS可変側溝	600×1000	10÷2	本	5
ベースコンクリート	18-8-25BB	10×0.85×0.1	m <sup>3</sup>	0.85
型枠	10×0.1×2	10×0.1×2	m <sup>2</sup>	2
砕石基礎	RC-40	10×0.95	m <sup>2</sup>	9.5
インバート t=0.05	18-8-25BB	10×0.6×0.05	m <sup>3</sup>	0.3

種別	規格	計算式	単位	数量
OS可変側溝	600×1100	10÷2	本	5
ベースコンクリート	18-8-25BB	10×0.85×0.1	m <sup>3</sup>	0.85
型枠	10×0.1×2	10×0.1×2	m <sup>2</sup>	2
砕石基礎	RC-40	10×0.95	m <sup>2</sup>	9.5
インバート t=0.05	18-8-25BB	10×0.6×0.05	m <sup>3</sup>	0.3

種別	規格	計算式	単位	数量
OS可変側溝	600×1200	10÷2	本	5
ベースコンクリート	18-8-25BB	10×0.85×0.1	m <sup>3</sup>	0.85
型枠	10×0.1×2	10×0.1×2	m <sup>2</sup>	2
砕石基礎	RC-40	10×0.95	m <sup>2</sup>	9.5
インバート t=0.05	18-8-25BB	10×0.6×0.05	m <sup>3</sup>	0.3

種別	規格	計算式	単位	数量
OS可変側溝	600×1300	10÷2	本	5
ベースコンクリート	18-8-25BB	10×0.87×0.1	m <sup>3</sup>	0.87
型枠	10×0.1×2	10×0.1×2	m <sup>2</sup>	2
砕石基礎	RC-40	10×0.97	m <sup>2</sup>	9.7
インバート t=0.05	18-8-25BB	10×0.6×0.05	m <sup>3</sup>	0.3

種別	規格	計算式	単位	数量
OS可変側溝	600×1400	10÷2	本	5
ベースコンクリート	18-8-25BB	10×0.87×0.1	m <sup>3</sup>	0.87
型枠	10×0.1×2	10×0.1×2	m <sup>2</sup>	2
砕石基礎	RC-40	10×0.97	m <sup>2</sup>	9.7
インバート t=0.05	18-8-25BB	10×0.6×0.05	m <sup>3</sup>	0.3

種別	規格	計算式	単位	数量
OS可変側溝	600×1500	10÷2	本	5
ベースコンクリート	18-8-25BB	10×0.87×0.1	m <sup>3</sup>	0.87
型枠	10×0.1×2	10×0.1×2	m <sup>2</sup>	2
砕石基礎	RC-40	10×0.97	m <sup>2</sup>	9.7
インバート t=0.05	18-8-25BB	10×0.6×0.05	m <sup>3</sup>	0.3

品名	OS可変側溝 600型			
承認	検	設	縮	図
図番	—			

株式会社 オーイケ

OS可変側溝用柵 (S=1/40 A3用紙)

S=1/40

呼び名(高さ)

		呼び名(高さ)													
		300		400		500		600		700		800			
水路幅	300	平面図	A側面図	B側面図	A側面図	B側面図	A側面図	B側面図	A側面図	B側面図	A側面図	B側面図	A側面図	B側面図	
		H300~900													
		H1000~1200													
		H400~700													
		H800~1200													
H400~1000															
H500~1000															

