

OK ガードウォール



車道用防護柵一体型擁壁

特徴

- 前面が垂直なのでガードレール支柱位置が一定です。
- 標準製品での平面線形対応は、最小半径 R=20m 程度まで可能です。
- 衝突加重に対する擁壁の強度の安全性を確認するため実物構造実験を行いました。
- 『道路土工 擁壁工指針』に準拠しています。
- 道路縦断勾配は 15% まで可能です。

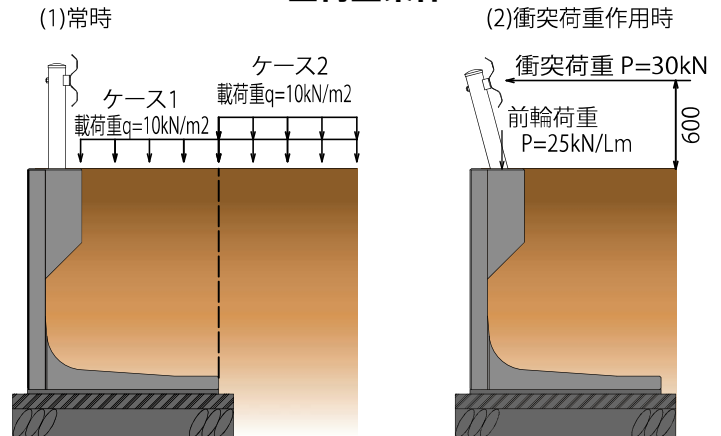


設計条件

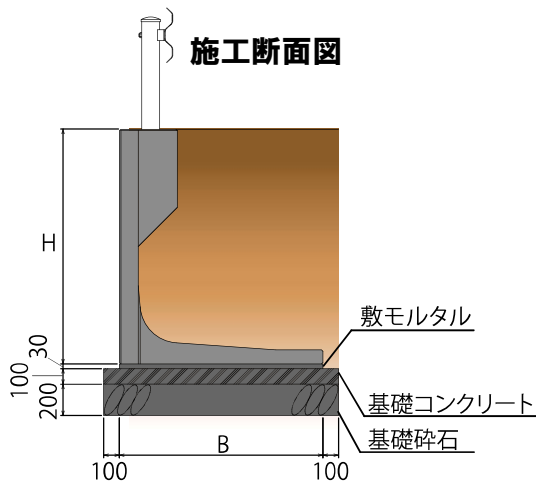
■土質・地盤条件

| 土質 | 砂質土 | 粘性土 |
|---------------------|---------------------|---------------------|
| 土の単位体積重量 γ_s | 19kN/m ³ | 18kN/m ³ |
| せん断抵抗角 ϕ | 30° | 25° |
| 擁壁底版と支持地盤との間の摩擦係数 | $\mu=0.6$ | |

■荷重条件



標準施工図



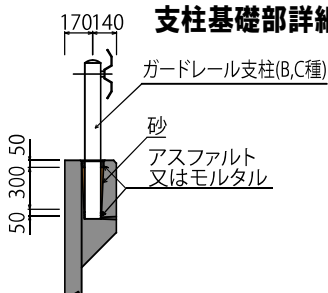
数量表

(10mあたり)

| H (mm) | B (mm) | 基礎コンクリート (m ³) | 基礎型枠 (m ²) | 基礎砕石 (m ³) | 敷モルタル (m ³) |
|-----------|--------------|-------------------------------|---------------------------|---------------------------|----------------------------|
| 600 | 1,100(1,200) | 1.30(1.40) | 2.00 | 13.00(14.00) | 0.33(0.36) |
| 750 | 1,100(1,200) | 1.30(1.40) | 2.00 | 13.00(14.00) | 0.33(0.36) |
| 1,000 | 1,100(1,200) | 1.30(1.40) | 2.00 | 13.00(14.00) | 0.33(0.36) |
| 1,250 | 1,200(1,200) | 1.40(1.40) | 2.00 | 14.00(14.00) | 0.36(0.36) |
| 1,500 | 1,300(1,400) | 1.50(1.60) | 2.00 | 15.00(16.00) | 0.39(0.42) |
| 1,750 | 1,400(1,550) | 1.60(1.75) | 2.00 | 16.00(17.50) | 0.42(0.465) |
| 2,000 | 1,550(1,700) | 1.75(1.90) | 2.00 | 17.50(19.00) | 0.465(0.51) |
| 2,250 | 1,650(1,850) | 1.85(2.05) | 2.00 | 18.50(20.50) | 0.495(0.555) |
| 2,500 | 1,800(2,050) | 2.00(2.25) | 2.00 | 20.00(22.50) | 0.54(0.615) |
| 2,750 | 1,950(2,200) | 2.15(2.40) | 2.00 | 21.50(24.00) | 0.585(0.66) |
| 3,000 | 2,100(2,350) | 2.30(2.55) | 2.00 | 23.00(25.50) | 0.63(0.705) |

※()内は粘性土用

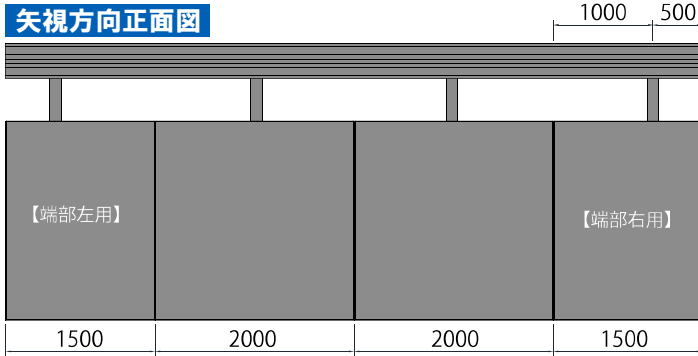
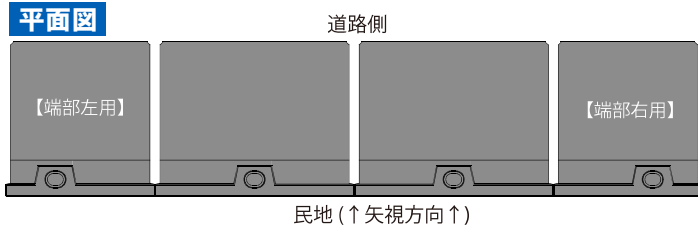
支柱基礎部詳細図



支柱設置穴充填材数量

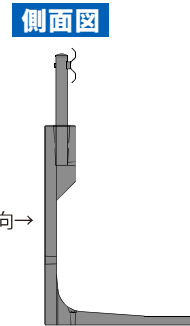
| アスファルト又はモルタル(m ³) | 砂(m ³) |
|-------------------------------|--------------------|
| 0.002 | 0.004 |

端部処理・最低連結本数



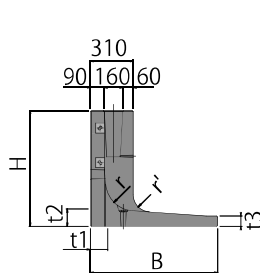
| 名称 | 最低連結延長 | 名称 | 最低連結延長 |
|---------|--------|---------|--------|
| OWG-60 | 10m | OWG-200 | 6m |
| OWG-75 | 8m | OWG-225 | 4m |
| OWG-100 | 8m | OWG-250 | 4m |
| OWG-125 | 8m | OWG-275 | 4m |
| OWG-150 | 6m | OWG-300 | 4m |
| OWG-175 | 6m | | |

※1 端部用製品 (L=1.5m) の対応もできます。
 ※2 端部用製品 (L=1.5m) 使用箇所も連結延長に含まれます。



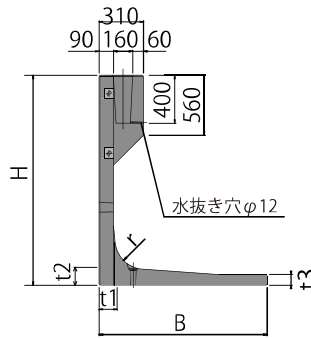
詳細図

側面断面図 (H600 ~ H1,250 までの形状)

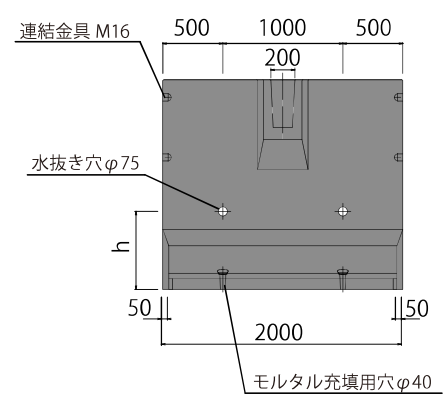


※H600・H750 は下部の連結金具が前面につきます。

側面断面図 (H1,500 ~ H3,000 の形状)



正面図



規格寸法

| 名称 | 寸法 mm | | | | | | | | 地盤反力度 kN/m ² | | 参考重量 |
|---------|-------|--------------|-----|-----|-----|-----|-----|-----|-------------------------|----------|--------------|
| | H | B | t1 | t2 | t3 | r | r' | h | 常時 | 衝突時 | kg |
| OWG-60 | 600 | 1,100(1,200) | 150 | 150 | 90 | 250 | 150 | 450 | 22(21) | 45(39) | 977(1,019) |
| OWG-75 | 750 | 1,100(1,200) | 150 | 150 | 90 | 250 | 150 | 450 | 23(23) | 66(55) | 1,095(1,137) |
| OWG-100 | 1,000 | 1,100(1,200) | 150 | 150 | 90 | 250 | 150 | 450 | 34(33) | 80(68) | 1,291(1,333) |
| OWG-125 | 1,250 | 1,200(1,200) | 150 | 150 | 90 | 250 | 150 | 450 | 45(47) | 81(86) | 1,530(1,530) |
| OWG-150 | 1,500 | 1,300(1,400) | 150 | 150 | 90 | 250 | - | 650 | 55(55) | 109(98) | 1,694(1,737) |
| OWG-175 | 1,750 | 1,400(1,550) | 150 | 150 | 90 | 250 | - | 650 | 67(65) | 112(97) | 1,887(1,951) |
| OWG-200 | 2,000 | 1,550(1,700) | 150 | 150 | 90 | 250 | - | 650 | 77(75) | 111(100) | 2,101(2,165) |
| OWG-225 | 2,250 | 1,650(1,850) | 220 | 220 | 100 | 400 | - | 750 | 90(87) | 158(132) | 3,002(3,097) |
| OWG-250 | 2,500 | 1,800(2,050) | 220 | 220 | 100 | 400 | - | 750 | 100(95) | 153(128) | 3,223(3,342) |
| OWG-275 | 2,750 | 1,950(2,200) | 220 | 220 | 100 | 400 | - | 850 | 110(104) | 153(132) | 3,444(3,563) |
| OWG-300 | 3,000 | 2,100(2,350) | 220 | 220 | 100 | 400 | - | 850 | 119(114) | 155(138) | 3,665(3,784) |

()内は粘性土用

1. 最低連結延長以上を必ず連結してご使用下さい。2. 連結ボルトは M16 を使用し、ボルト連結後に連結部にモルタルを充填して下さい。
3. 基礎地盤の支持力が所要地盤反力度に満たない場合適切な地盤改良を行い支持力を確保して下さい。

お問合せ



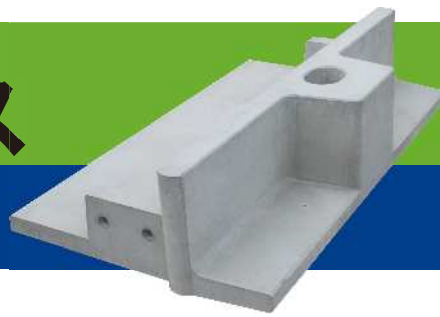
株式会社 オーイケ TEL:0263-98-2238 URL:https://www.oike.net

お気軽にお声がけください



OKガードベース

車道用防護柵基礎



特徴

- 内カーブ半径 8m から対応可能です。
- 道路縦断勾配は 9% まで可能です。
- B・C種に適應しています。

設置歩掛 ※10m 当り

| 名称 | 規格 | 数量 | 単位 |
|---------|------|------|----|
| 世話役 | - | 0.22 | 人 |
| ブロック工 | - | 0.22 | 人 |
| 普通作業員 | - | 0.67 | 人 |
| ガードベース | 2m | 5.00 | 個 |
| バックホウ賃料 | 4.9吊 | 0.22 | 日 |
| 諸経費 | 16% | 1.00 | 式 |

設計方針

■【防護柵の設置基準・同解説】【道路土工 - 擁壁工指針】に準拠した設計を行っています。

道路の区分

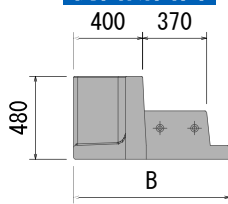
| 道路の区分 | 設計速度 | 一般区間 | 重大な被害が発生する恐れがある区間 |
|--------|----------|------|---------------------|
| その他の道路 | 60km/h以上 | B種用 | A種用(当社製品不可) |
| | 50km/h以下 | C種用 | B種用(40km/h以下の場合はC種) |

衝突荷重

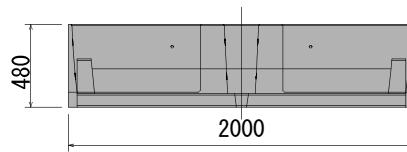
| 種別 | 衝突荷重 | 衝突高 |
|------|--------|-----------|
| B・C種 | P=30kN | Hp=0.600m |

規格・寸法

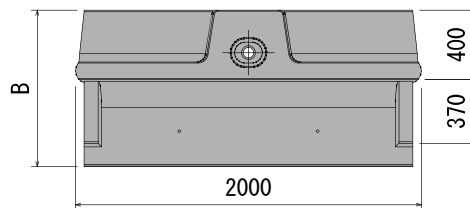
側面断面図



正面図



平面図

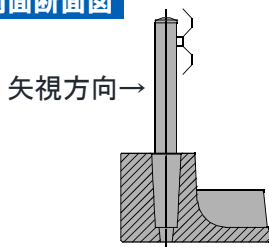


| 製品種別 | B | 参考重量 |
|----------|------|-------|
| OKGB-80 | 800 | 682kg |
| OKGB-90 | 900 | 720kg |
| OKGB-100 | 1000 | 757kg |
| OKGB-110 | 1100 | 794kg |
| OKGB-120 | 1200 | 831kg |



端部処理・最低連結本数

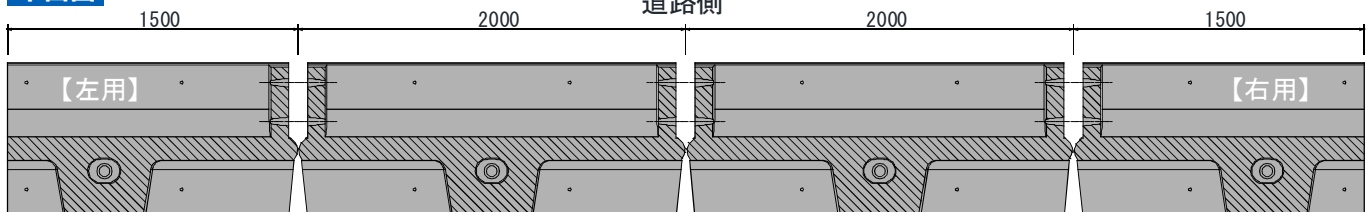
側面断面図



| 製品種別 | 最低連結延長 |
|----------|--------|
| OKGB-80 | 16m |
| OKGB-90 | 12m |
| OKGB-100 | 10m |
| OKGB-110 | 8m |
| OKGB-120 | 8m |

※1 端部用製品(L=1.5m)の対応もできます。
 ※2 端部用製品(L=1.5m)使用箇所も連結延長に含みます。

平面図



民地側(↑矢視方向↑)

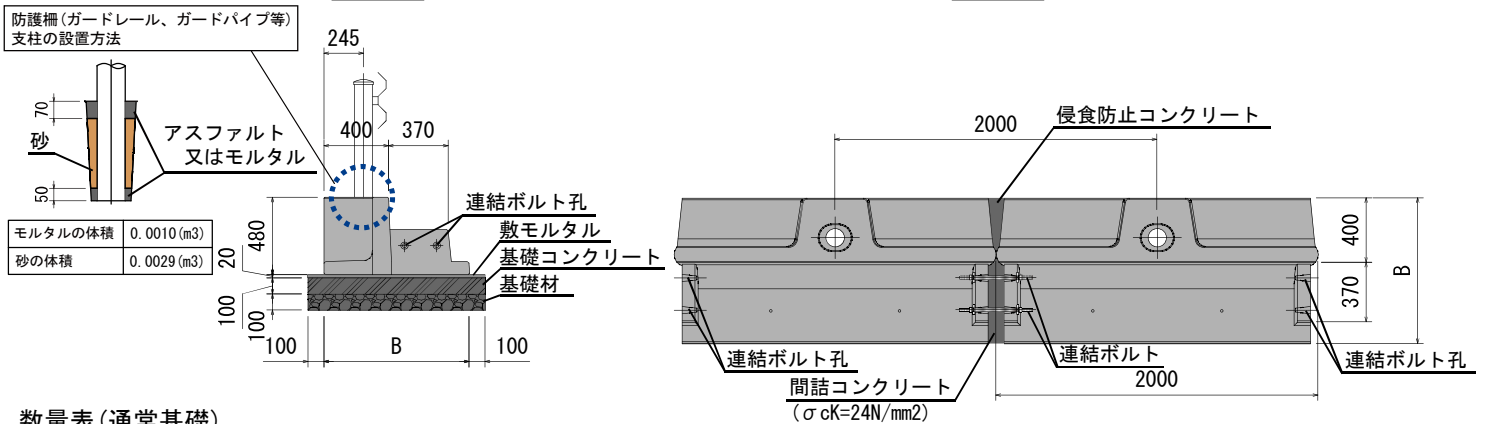


基礎工詳細

通常基礎工

側面図

平面図



数量表 (通常基礎)

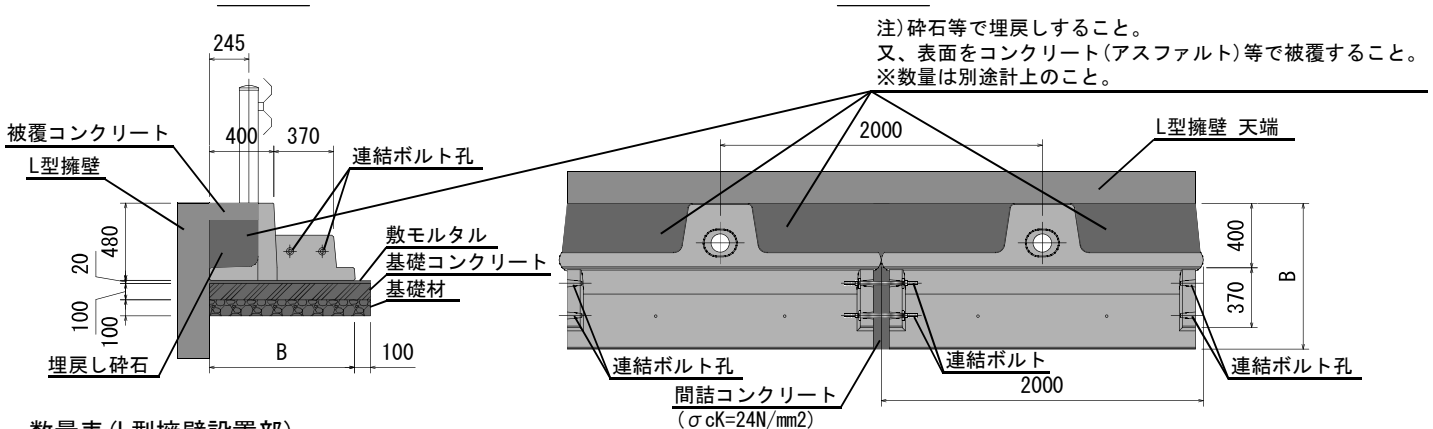
| 製品種別 | B(mm) | 製品重量 (kg) | 基礎工数量(延長10m当り) | | | | 間詰部数量(延長10m当り) | | 使用本数(本) | 侵食数量(延長10m当り) | | 摘要 |
|--------------|-------|--------------|----------------------------|-----------------------------|---------------------------|--------------------------|-------------------------------|---------------------------|---------|-----------------------------|-------------------------|----|
| | | | 敷モルタル (m ³) | コンクリート (m ³) | 均し型枠 (m ³) | 基礎材 (m ³) | 間詰コンクリート (m ³) | 止め型枠 (m ³) | | コンクリート (m ³) | 型枠 (m ³) | |
| OKGB-80(16) | 800 | 682 | 0.201 | 1.005 | 2.00 | 10.05 | 0.108 | 0.52 | 8 | 0.018 | 0.13 | - |
| OKGB-90(12) | 900 | 720 | 0.221 | 1.105 | 2.00 | 11.05 | 0.116 | | 6 | | | - |
| OKGB-100(10) | 1000 | 757 | 0.241 | 1.205 | 2.00 | 12.05 | 0.124 | | 5 | | | - |
| OKGB-110(8) | 1100 | 794 | 0.261 | 1.305 | 2.00 | 13.05 | 0.132 | | 4 | | | - |
| OKGB-120(8) | 1200 | 831 | 0.281 | 1.405 | 2.00 | 14.05 | 0.140 | | 4 | | | - |

注) 基礎工の寸法及び数量は、いずれも参考値です。
注) 連結ボルト使用数量：2セット/箇所

L型擁壁設置部

側面図

平面図



数量表 (L型擁壁設置部)

| 製品種別 | B(mm) | 製品重量 (kg) | 基礎工数量(延長10m当り) | | | | 間詰部数量(延長10m当り) | | 使用本数(本) | 侵食数量(延長10m当り) | | 摘要 |
|--------------|-------|--------------|----------------------------|-----------------------------|---------------------------|--------------------------|-------------------------------|---------------------------|---------|-----------------------------|-------------------------|----|
| | | | 敷モルタル (m ³) | コンクリート (m ³) | 均し型枠 (m ³) | 基礎材 (m ³) | 間詰コンクリート (m ³) | 止め型枠 (m ³) | | コンクリート (m ³) | 型枠 (m ³) | |
| OKGB-80(16) | 800 | 682 | 0.181 | 0.905 | 1.00 | 9.05 | 0.108 | 0.52 | 8 | 0.23 | 0.69 | - |
| OKGB-90(12) | 900 | 720 | 0.201 | 1.005 | 1.00 | 10.05 | 0.116 | | 6 | | | - |
| OKGB-100(10) | 1000 | 757 | 0.221 | 1.105 | 1.00 | 11.05 | 0.124 | | 5 | | | - |
| OKGB-110(8) | 1100 | 794 | 0.241 | 1.205 | 1.00 | 12.05 | 0.132 | | 4 | | | - |
| OKGB-120(8) | 1200 | 831 | 0.261 | 1.305 | 1.00 | 13.05 | 0.140 | | 4 | | | - |

注) 基礎工の寸法及び数量は、いずれも参考値です。
注) 連結ボルト使用数量：2セット/箇所
注) 上記数量は、被覆コンクリート厚：10cmの場合。

お問合せ



株式会社 オーイケ

TEL:0263-98-2238

URL:https://www.ooike.net

