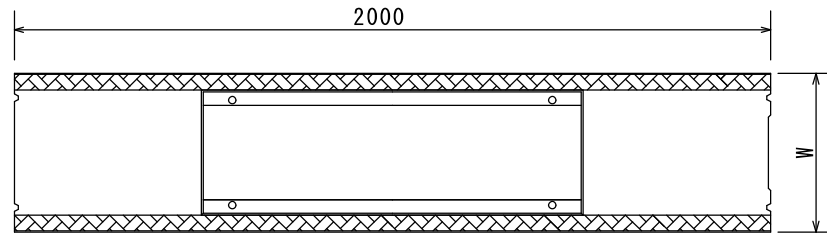
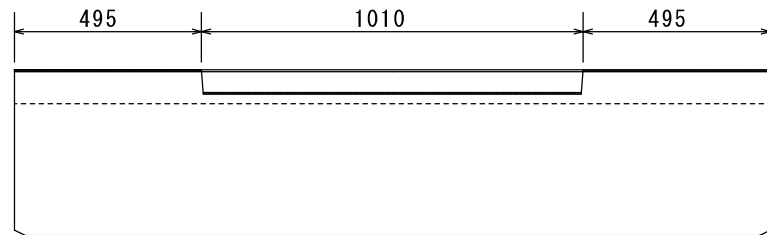


OS横断可変側溝 300型 S=1:20

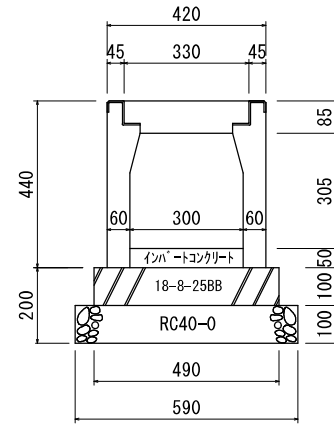
平面図



側面図 (参考)



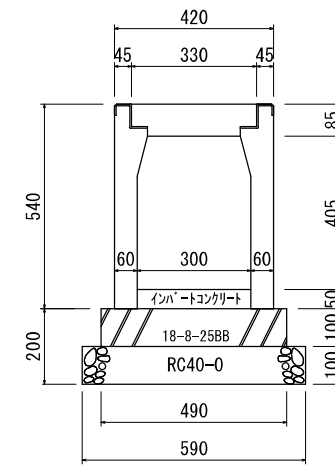
300 × 300



材料表 (10m当たり)

名称	規格	計算式	単位	数量
OS横断可変側溝	300 × 300	10 ÷ 2	本	5
へーコンクリート	18-8-25BB	10 × 0.49 × 0.1	m <sup>3</sup>	0.49
型枠	10 × 0.1 × 2		m <sup>2</sup>	2
砕石基礎	RC-40	10 × 0.59	m <sup>2</sup>	5.9
インバート t=0.05	18-8-25BB	10 × 0.3 × 0.05	m <sup>3</sup>	0.15

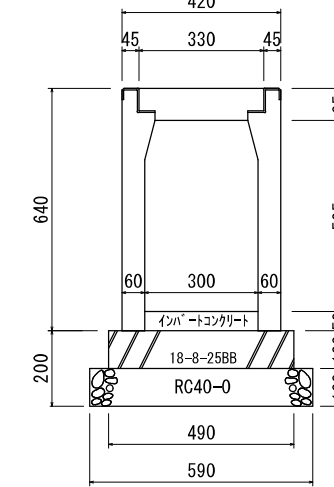
300 × 400



材料表 (10m当たり)

名称	規格	計算式	単位	数量
OS横断可変側溝	300 × 400	10 ÷ 2	本	5
へーコンクリート	18-8-25BB	10 × 0.49 × 0.1	m <sup>3</sup>	0.49
型枠	10 × 0.1 × 2		m <sup>2</sup>	2
砕石基礎	RC-40	10 × 0.59	m <sup>2</sup>	5.9
インバート t=0.05	18-8-25BB	10 × 0.3 × 0.05	m <sup>3</sup>	0.15

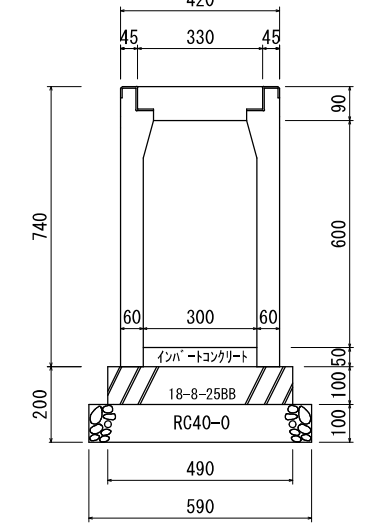
300 × 500



材料表 (10m当たり)

名称	規格	計算式	単位	数量
OS横断可変側溝	300 × 500	10 ÷ 2	本	5
へーコンクリート	18-8-25BB	10 × 0.49 × 0.1	m <sup>3</sup>	0.49
型枠	10 × 0.1 × 2		m <sup>2</sup>	2
砕石基礎	RC-40	10 × 0.59	m <sup>2</sup>	5.9
インバート t=0.05	18-8-25BB	10 × 0.3 × 0.05	m <sup>3</sup>	0.15

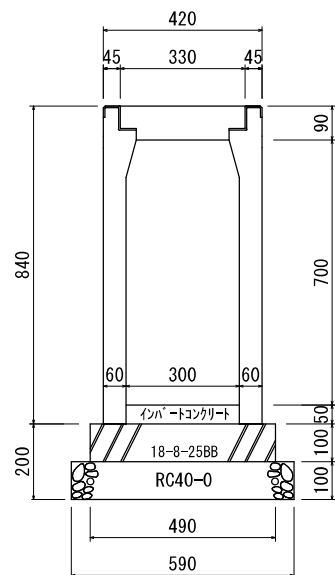
300 × 600



材料表 (10m当たり)

名称	規格	計算式	単位	数量
OS横断可変側溝	300 × 600	10 ÷ 2	本	5
へーコンクリート	18-8-25BB	10 × 0.49 × 0.1	m <sup>3</sup>	0.49
型枠	10 × 0.1 × 2		m <sup>2</sup>	2
砕石基礎	RC-40	10 × 0.59	m <sup>2</sup>	5.9
インバート t=0.05	18-8-25BB	10 × 0.3 × 0.05	m <sup>3</sup>	0.15

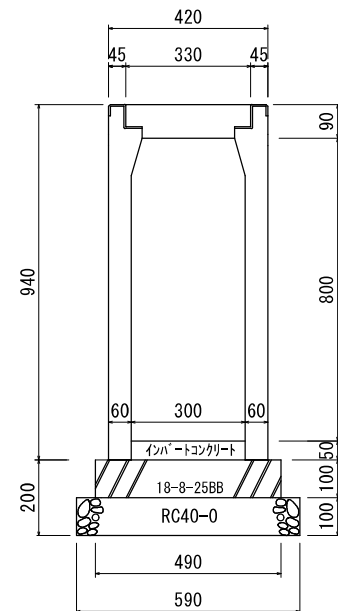
300 × 700



材料表 (10m当たり)

名称	規格	計算式	単位	数量
OS横断可変側溝	300 × 700	10 ÷ 2	本	5
へーコンクリート	18-8-25BB	10 × 0.49 × 0.1	m <sup>3</sup>	0.49
型枠	10 × 0.1 × 2		m <sup>2</sup>	2
砕石基礎	RC-40	10 × 0.59	m <sup>2</sup>	5.9
インバート t=0.05	18-8-25BB	10 × 0.3 × 0.05	m <sup>3</sup>	0.15

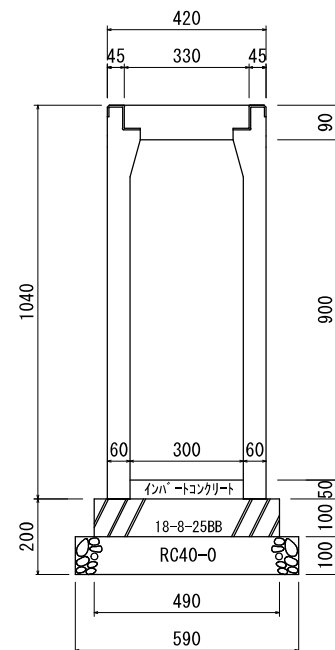
300 × 800



材料表 (10m当たり)

名称	規格	計算式	単位	数量
OS横断可変側溝	300 × 800	10 ÷ 2	本	5
へーコンクリート	18-8-25BB	10 × 0.49 × 0.1	m <sup>3</sup>	0.49
型枠	10 × 0.1 × 2		m <sup>2</sup>	2
砕石基礎	RC-40	10 × 0.59	m <sup>2</sup>	5.9
インバート t=0.05	18-8-25BB	10 × 0.3 × 0.05	m <sup>3</sup>	0.15

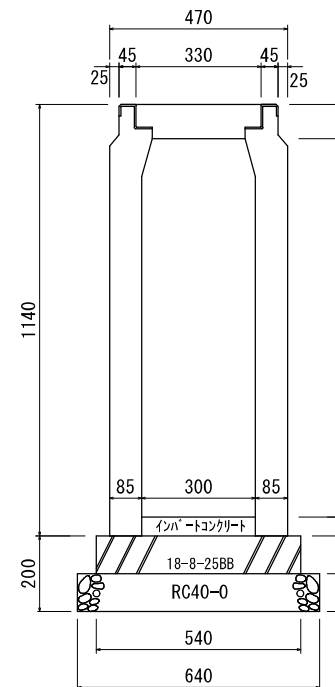
300 × 900



材料表 (10m当たり)

名称	規格	計算式	単位	数量
OS横断可変側溝	300 × 900	10 ÷ 2	本	5
へーコンクリート	18-8-25BB	10 × 0.49 × 0.1	m <sup>3</sup>	0.49
型枠	10 × 0.1 × 2		m <sup>2</sup>	2
砕石基礎	RC-40	10 × 0.59	m <sup>2</sup>	5.9
インバート t=0.05	18-8-25BB	10 × 0.3 × 0.05	m <sup>3</sup>	0.15

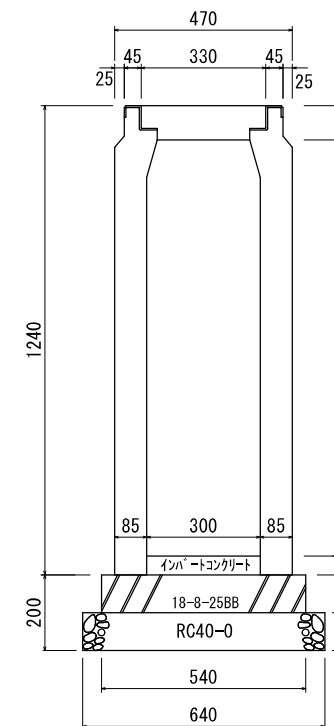
300 × 1000



材料表 (10m当たり)

名称	規格	計算式	単位	数量
OS横断可変側溝	300 × 1000	10 ÷ 2	本	5
へーコンクリート	18-8-25BB	10 × 0.54 × 0.1	m <sup>3</sup>	0.54
型枠	10 × 0.1 × 2		m <sup>2</sup>	2
砕石基礎	RC-40	10 × 0.64	m <sup>2</sup>	6.4
インバート t=0.05	18-8-25BB	10 × 0.3 × 0.05	m <sup>3</sup>	0.15

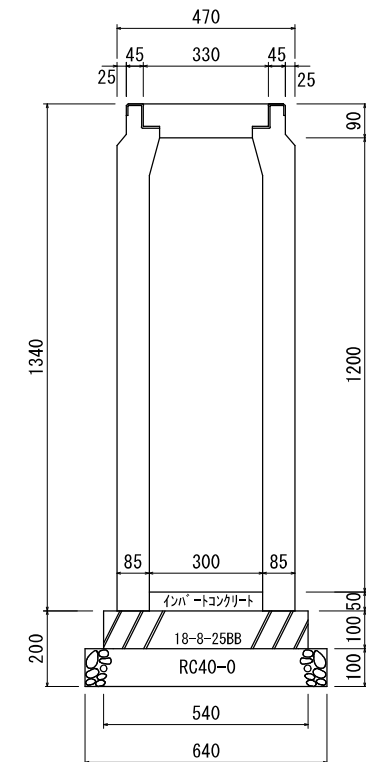
300 × 1100



材料表 (10m当たり)

名称	規格	計算式	単位	数量
OS横断可変側溝	300 × 1100	10 ÷ 2	本	5
へーコンクリート	18-8-25BB	10 × 0.54 × 0.1	m <sup>3</sup>	0.54
型枠	10 × 0.1 × 2		m <sup>2</sup>	2
砕石基礎	RC-40	10 × 0.64	m <sup>2</sup>	6.4
インバート t=0.05	18-8-25BB	10 × 0.3 × 0.05	m <sup>3</sup>	0.15

300 × 1200

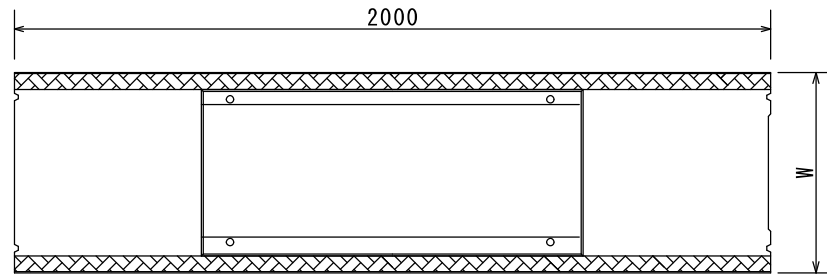


材料表 (10m当たり)

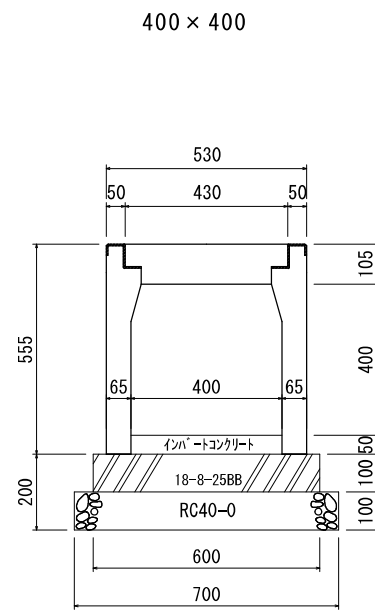
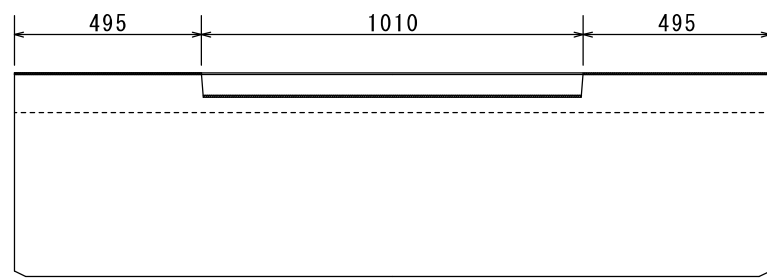
名称	規格	計算式	単位	数量
OS横断可変側溝	300 × 1200	10 ÷ 2	本	5
へーコンクリート	18-8-25BB	10 × 0.54 × 0.1	m <sup>3</sup>	0.54
型枠	10 × 0.1 × 2		m <sup>2</sup>	2
砕石基礎	RC-40	10 × 0.64	m <sup>2</sup>	6.4
インバート t=0.05	18-8-25BB	10 × 0.3 × 0.05	m <sup>3</sup>	0.15

OS横断可変側溝 400型 S=1:20

平面図

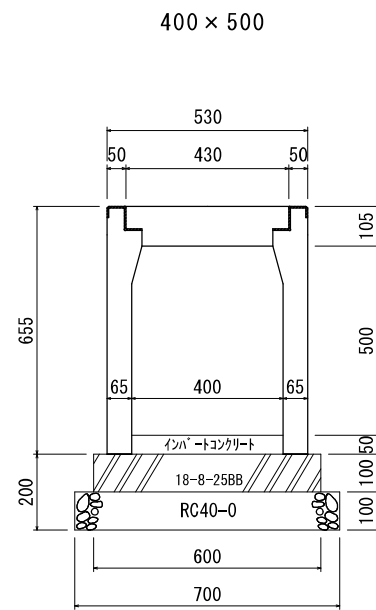


側面図 (参考)



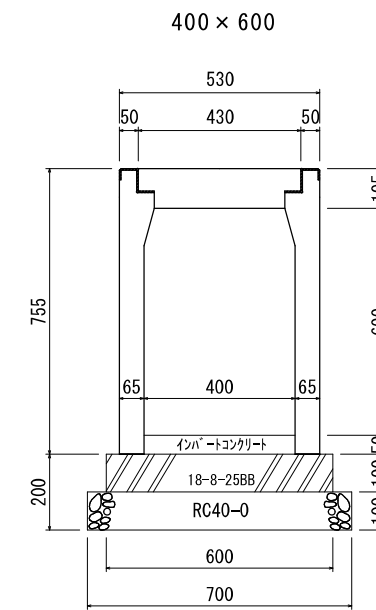
材料表 (10m当たり)

名称	規格	計算式	単位	数量
OS横断可変側溝	400×400	10÷2	本	5
^-コンクリート	18-8-25BB	10×0.6×0.1	m <sup>3</sup>	0.6
型枠	RC-40	10×0.1×2	m <sup>2</sup>	2
砕石基礎	RC-40	10×0.7	m <sup>2</sup>	7
インバート t=0.05	18-8-25BB	10×0.4×0.05	m <sup>3</sup>	0.2



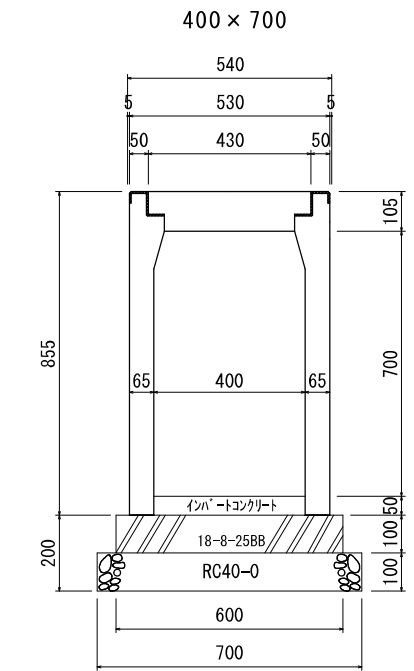
材料表 (10m当たり)

名称	規格	計算式	単位	数量
OS横断可変側溝	400×500	10÷2	本	5
^-コンクリート	18-8-25BB	10×0.6×0.1	m <sup>3</sup>	0.6
型枠	RC-40	10×0.1×2	m <sup>2</sup>	2
砕石基礎	RC-40	10×0.7	m <sup>2</sup>	7
インバート t=0.05	18-8-25BB	10×0.4×0.05	m <sup>3</sup>	0.2



材料表 (10m当たり)

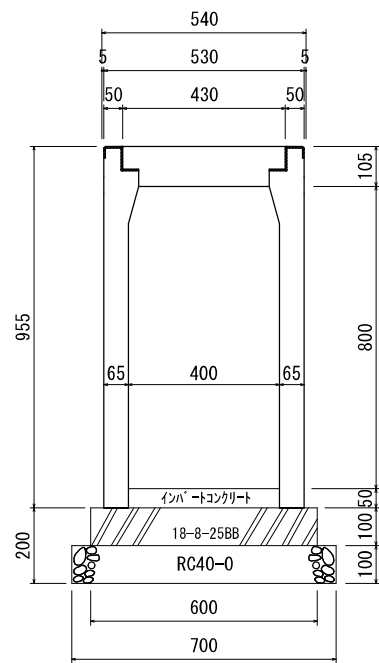
名称	規格	計算式	単位	数量
OS横断可変側溝	500×600	10÷2	本	5
^-コンクリート	18-8-25BB	10×0.6×0.1	m <sup>3</sup>	0.6
型枠	RC-40	10×0.1×2	m <sup>2</sup>	2
砕石基礎	RC-40	10×0.7	m <sup>2</sup>	7
インバート t=0.05	18-8-25BB	10×0.4×0.05	m <sup>3</sup>	0.2



材料表 (10m当たり)

名称	規格	計算式	単位	数量
OS横断可変側溝	500×700	10÷2	本	5
^-コンクリート	18-8-25BB	10×0.6×0.1	m <sup>3</sup>	0.6
型枠	RC-40	10×0.1×2	m <sup>2</sup>	2
砕石基礎	RC-40	10×0.7	m <sup>2</sup>	7
インバート t=0.05	18-8-25BB	10×0.4×0.05	m <sup>3</sup>	0.2

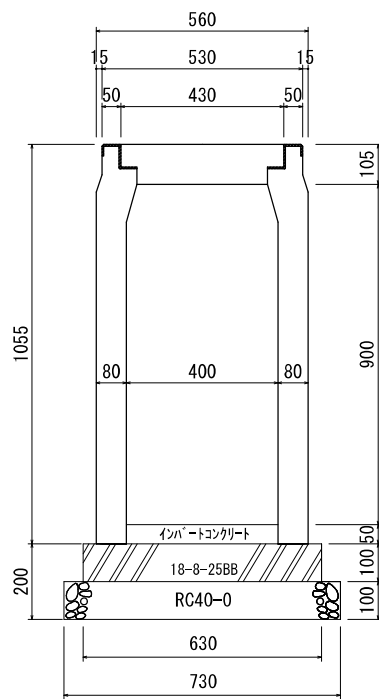
400×800



材料表 (10m当たり)

名称	規格	計算式	単位	数量
OS横断可変側溝	500×800	10÷2	本	5
^-コンクリート	18-8-25BB	10×0.6×0.1	m <sup>3</sup>	0.6
型枠	RC-40	10×0.1×2	m <sup>2</sup>	2
砕石基礎	RC-40	10×0.7	m <sup>2</sup>	7
インバート t=0.05	18-8-25BB	10×0.4×0.05	m <sup>3</sup>	0.2

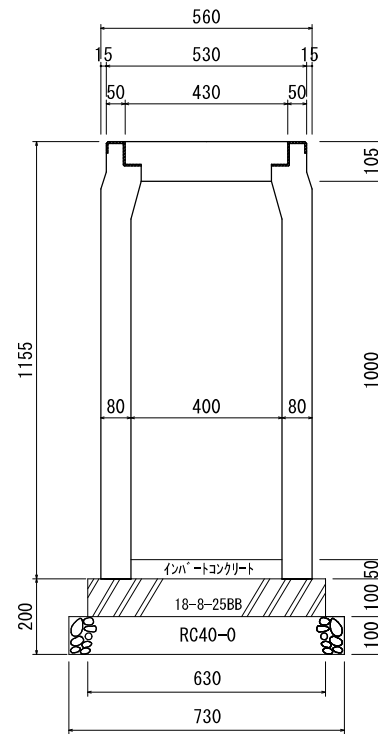
400×900



材料表 (10m当たり)

名称	規格	計算式	単位	数量
OS横断可変側溝	400×900	10÷2	本	5
^-コンクリート	18-8-25BB	10×0.63×0.1	m <sup>3</sup>	0.63
型枠	RC-40	10×0.1×2	m <sup>2</sup>	2
砕石基礎	RC-40	10×0.73	m <sup>2</sup>	7.3
インバート t=0.05	18-8-25BB	10×0.4×0.05	m <sup>3</sup>	0.2

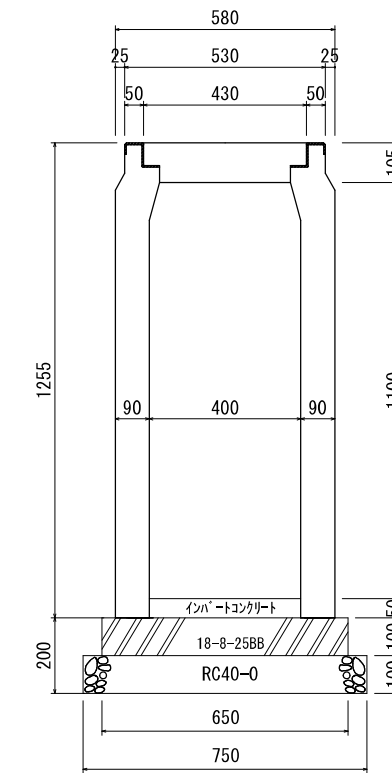
400×1000



材料表 (10m当たり)

名称	規格	計算式	単位	数量
OS横断可変側溝	400×1000	10÷2	本	5
^-コンクリート	18-8-25BB	10×0.63×0.1	m <sup>3</sup>	0.63
型枠	RC-40	10×0.1×2	m <sup>2</sup>	2
砕石基礎	RC-40	10×0.73	m <sup>2</sup>	7.3
インバート t=0.05	18-8-25BB	10×0.4×0.05	m <sup>3</sup>	0.2

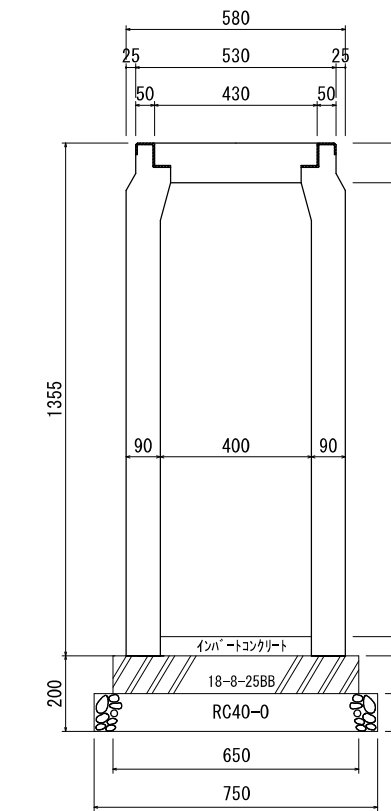
400×1100



材料表 (10m当たり)

名称	規格	計算式	単位	数量
OS横断可変側溝	400×1100	10÷2	本	5
^-コンクリート	18-8-25BB	10×0.65×0.1	m <sup>3</sup>	0.65
型枠	RC-40	10×0.1×2	m <sup>2</sup>	2
砕石基礎	RC-40	10×0.75	m <sup>2</sup>	7.5
インバート t=0.05	18-8-25BB	10×0.4×0.05	m <sup>3</sup>	0.2

400×1200

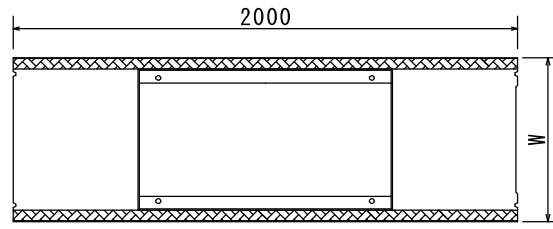


材料表 (10m当たり)

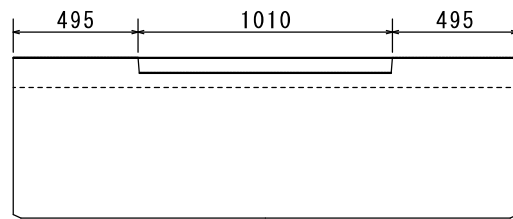
名称	規格	計算式	単位	数量
OS横断可変側溝	400×1200	10÷2	本	5
^-コンクリート	18-8-25BB	10×0.65×0.1	m <sup>3</sup>	0.65
型枠	RC-40	10×0.1×2	m <sup>2</sup>	2
砕石基礎	RC-40	10×0.75	m <sup>2</sup>	7.5
インバート t=0.05	18-8-25BB	10×0.4×0.05	m <sup>3</sup>	0.2

OS横断可変側溝 500型 S=1:30

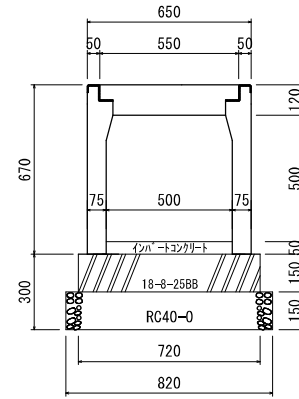
平面図



側面図

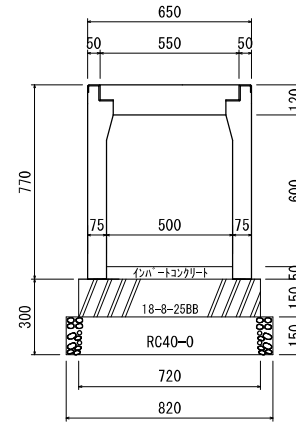


500 × 500



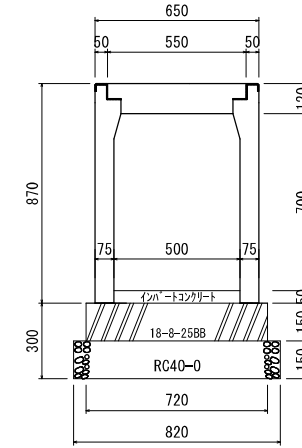
材料表 (10m当たり)				
名称	規格	計算式	単位	数量
OS横断可変側溝	500×500	10÷2	本	5
レバーコンクリート	18-8-258B	10×0.72×0.15	m <sup>3</sup>	1.08
型枠	10×0.15×2		m <sup>2</sup>	3
砕石基礎	RC-40	10×0.82	m <sup>2</sup>	8.2
レバーコンクリート	t=0.05 18-8-258B	10×0.5×0.05	m <sup>3</sup>	0.25

500 × 600



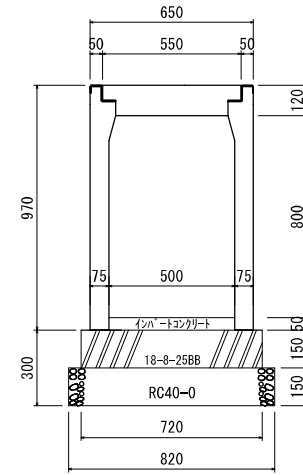
材料表 (10m当たり)				
名称	規格	計算式	単位	数量
OS横断可変側溝	500×600	10÷2	本	5
レバーコンクリート	18-8-258B	10×0.72×0.15	m <sup>3</sup>	1.08
型枠	10×0.15×2		m <sup>2</sup>	3
砕石基礎	RC-40	10×0.82	m <sup>2</sup>	8.2
レバーコンクリート	t=0.05 18-8-258B	10×0.5×0.05	m <sup>3</sup>	0.25

500 × 700



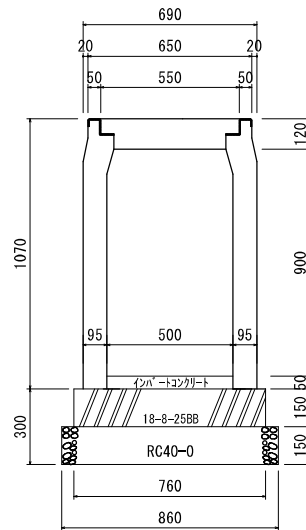
材料表 (10m当たり)				
名称	規格	計算式	単位	数量
OS横断可変側溝	500×700	10÷2	本	5
レバーコンクリート	18-8-258B	10×0.72×0.15	m <sup>3</sup>	1.08
型枠	10×0.15×2		m <sup>2</sup>	3
砕石基礎	RC-40	10×0.82	m <sup>2</sup>	8.2
レバーコンクリート	t=0.05 18-8-258B	10×0.5×0.05	m <sup>3</sup>	0.25

500 × 800



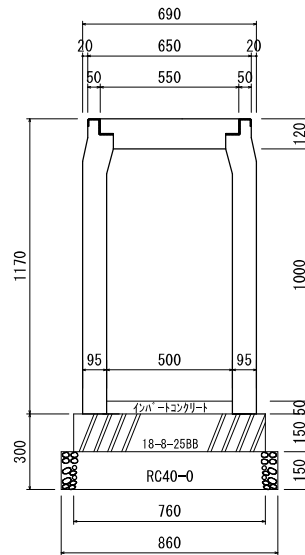
材料表 (10m当たり)				
名称	規格	計算式	単位	数量
OS横断可変側溝	500×800	10÷2	本	5
レバーコンクリート	18-8-258B	10×0.72×0.15	m <sup>3</sup>	1.08
型枠	10×0.15×2		m <sup>2</sup>	3
砕石基礎	RC-40	10×0.82	m <sup>2</sup>	8.2
レバーコンクリート	t=0.05 18-8-258B	10×0.5×0.05	m <sup>3</sup>	0.25

500 × 900



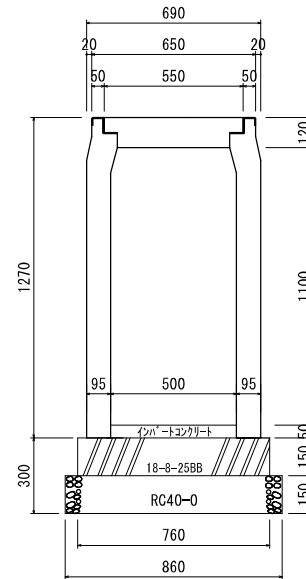
材料表 (10m当たり)				
名称	規格	計算式	単位	数量
OS横断可変側溝	500×900	10÷2	本	5
レバーコンクリート	18-8-258B	10×0.76×0.15	m <sup>3</sup>	1.14
型枠	10×0.15×2		m <sup>2</sup>	3
砕石基礎	RC-40	10×0.86	m <sup>2</sup>	8.6
レバーコンクリート	t=0.05 18-8-258B	10×0.5×0.05	m <sup>3</sup>	0.25

500 × 1000



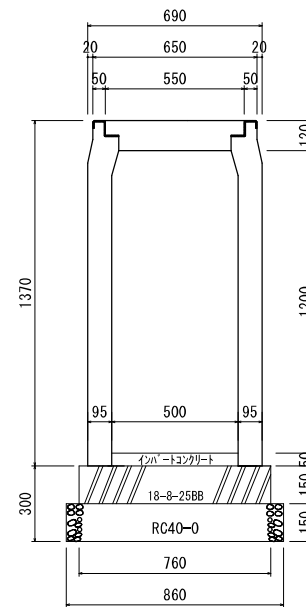
材料表 (10m当たり)				
名称	規格	計算式	単位	数量
OS横断可変側溝	500×1000	10÷2	本	5
レバーコンクリート	18-8-258B	10×0.76×0.15	m <sup>3</sup>	1.14
型枠	10×0.15×2		m <sup>2</sup>	3
砕石基礎	RC-40	10×0.86	m <sup>2</sup>	8.6
レバーコンクリート	t=0.05 18-8-258B	10×0.5×0.05	m <sup>3</sup>	0.25

500 × 1100



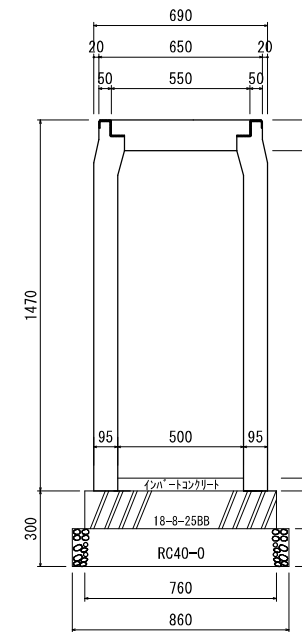
材料表 (10m当たり)				
名称	規格	計算式	単位	数量
OS横断可変側溝	500×1100	10÷2	本	5
レバーコンクリート	18-8-258B	10×0.76×0.15	m <sup>3</sup>	1.14
型枠	10×0.15×2		m <sup>2</sup>	3
砕石基礎	RC-40	10×0.86	m <sup>2</sup>	8.6
レバーコンクリート	t=0.05 18-8-258B	10×0.5×0.05	m <sup>3</sup>	0.25

500 × 1200



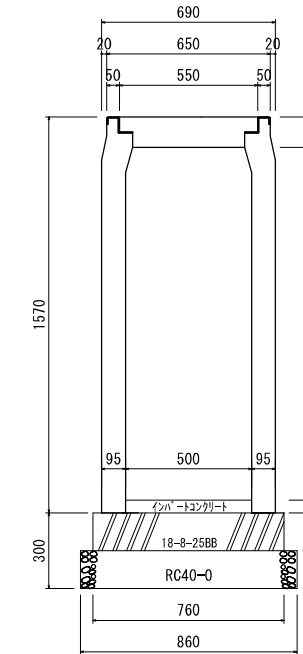
材料表 (10m当たり)				
名称	規格	計算式	単位	数量
OS横断可変側溝	500×1200	10÷2	本	5
レバーコンクリート	18-8-258B	10×0.76×0.15	m <sup>3</sup>	1.14
型枠	10×0.15×2		m <sup>2</sup>	3
砕石基礎	RC-40	10×0.86	m <sup>2</sup>	8.6
レバーコンクリート	t=0.05 18-8-258B	10×0.5×0.05	m <sup>3</sup>	0.25

500 × 1300



材料表 (10m当たり)				
名称	規格	計算式	単位	数量
OS横断可変側溝	500×1300	10÷2	本	5
レバーコンクリート	18-8-258B	10×0.76×0.15	m <sup>3</sup>	1.14
型枠	10×0.15×2		m <sup>2</sup>	3
砕石基礎	RC-40	10×0.86	m <sup>2</sup>	8.6
レバーコンクリート	t=0.05 18-8-258B	10×0.5×0.05	m <sup>3</sup>	0.25

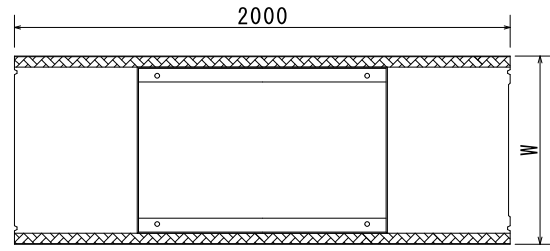
500 × 1400



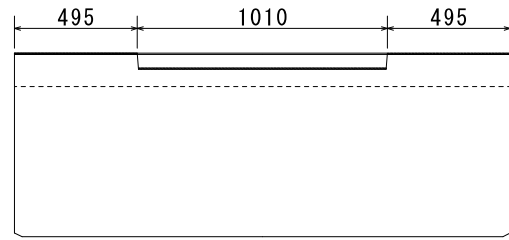
材料表 (10m当たり)				
名称	規格	計算式	単位	数量
OS横断可変側溝	500×1400	10÷2	本	5
レバーコンクリート	18-8-258B	10×0.76×0.15	m <sup>3</sup>	1.14
型枠	10×0.15×2		m <sup>2</sup>	3
砕石基礎	RC-40	10×0.86	m <sup>2</sup>	8.6
レバーコンクリート	t=0.05 18-8-258B	10×0.5×0.05	m <sup>3</sup>	0.25

# OS横断可変側溝 600型 S=1:30

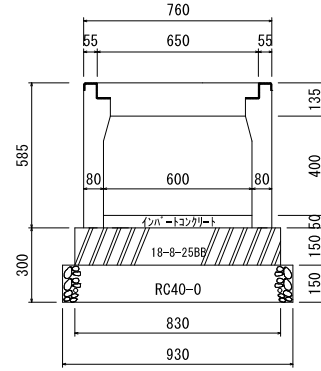
平面図



側面図

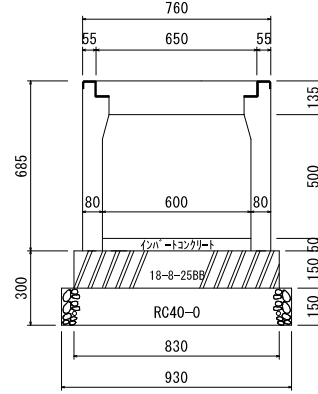


600 × 400



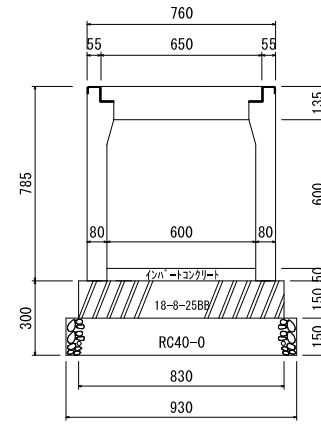
材料表 (10m当たり)				
名	称	規格	計算式	単位 数量
OS横断可変側溝	600×400	10÷2	本	5
コンクリート	18-8-258B	10×0.83×0.15	m <sup>3</sup>	1.245
型枠	RC-40	10×0.15×2	m <sup>2</sup>	3
砕石基礎	RC-40	10×0.95	m <sup>2</sup>	9.5
コンクリート	t=0.05 18-8-258B	10×0.6×0.05	m <sup>3</sup>	0.3

600 × 500



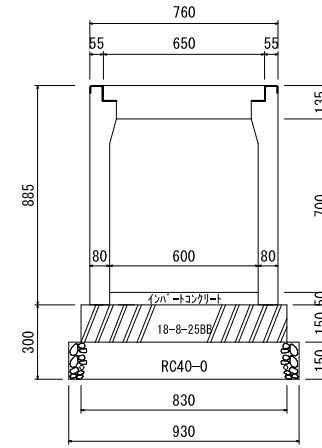
材料表 (10m当たり)				
名	称	規格	計算式	単位 数量
OS横断可変側溝	600×500	10÷2	本	5
コンクリート	18-8-258B	10×0.83×0.15	m <sup>3</sup>	1.245
型枠	RC-40	10×0.15×2	m <sup>2</sup>	3
砕石基礎	RC-40	10×0.95	m <sup>2</sup>	9.5
コンクリート	t=0.05 18-8-258B	10×0.6×0.05	m <sup>3</sup>	0.3

600 × 600



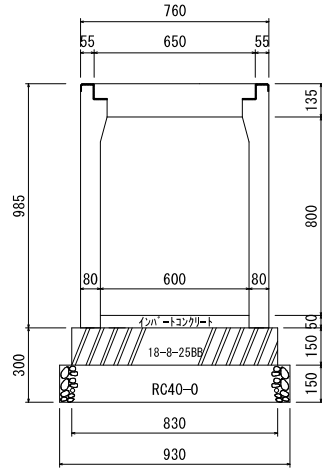
材料表 (10m当たり)				
名	称	規格	計算式	単位 数量
OS横断可変側溝	600×600	10÷2	本	5
コンクリート	18-8-258B	10×0.83×0.15	m <sup>3</sup>	1.245
型枠	RC-40	10×0.15×2	m <sup>2</sup>	3
砕石基礎	RC-40	10×0.95	m <sup>2</sup>	9.5
コンクリート	t=0.05 18-8-258B	10×0.6×0.05	m <sup>3</sup>	0.3

600 × 700



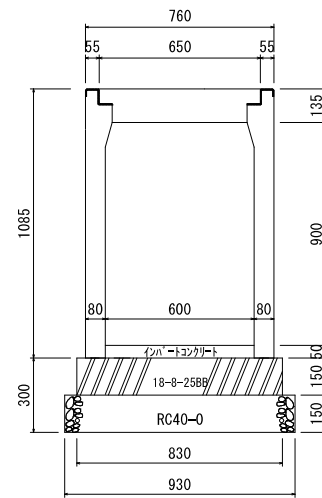
材料表 (10m当たり)				
名	称	規格	計算式	単位 数量
OS横断可変側溝	600×700	10÷2	本	5
コンクリート	18-8-258B	10×0.83×0.15	m <sup>3</sup>	1.245
型枠	RC-40	10×0.15×2	m <sup>2</sup>	3
砕石基礎	RC-40	10×0.95	m <sup>2</sup>	9.5
コンクリート	t=0.05 18-8-258B	10×0.6×0.05	m <sup>3</sup>	0.3

600 × 800



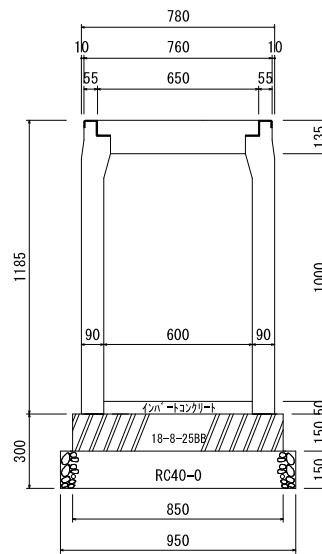
材料表 (10m当たり)				
名	称	規格	計算式	単位 数量
OS横断可変側溝	600×800	10÷2	本	5
コンクリート	18-8-258B	10×0.83×0.15	m <sup>3</sup>	1.245
型枠	RC-40	10×0.15×2	m <sup>2</sup>	3
砕石基礎	RC-40	10×0.95	m <sup>2</sup>	9.5
コンクリート	t=0.05 18-8-258B	10×0.6×0.05	m <sup>3</sup>	0.3

600 × 900



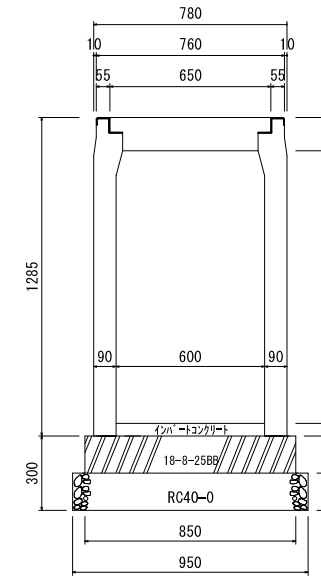
材料表 (10m当たり)				
名	称	規格	計算式	単位 数量
OS横断可変側溝	600×900	10÷2	本	5
コンクリート	18-8-258B	10×0.85×0.15	m <sup>3</sup>	1.275
型枠	RC-40	10×0.15×2	m <sup>2</sup>	3
砕石基礎	RC-40	10×0.95	m <sup>2</sup>	9.5
コンクリート	t=0.05 18-8-258B	10×0.6×0.05	m <sup>3</sup>	0.3

600 × 1000



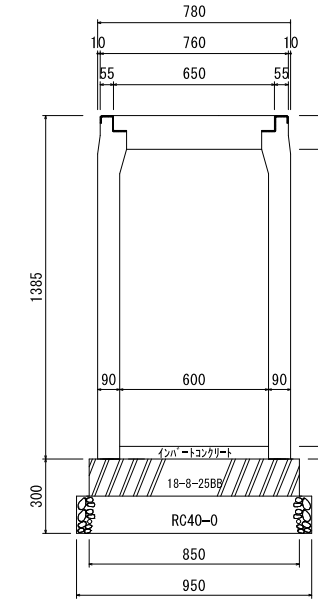
材料表 (10m当たり)				
名	称	規格	計算式	単位 数量
OS横断可変側溝	600×1000	10÷2	本	5
コンクリート	18-8-258B	10×0.85×0.15	m <sup>3</sup>	1.275
型枠	RC-40	10×0.15×2	m <sup>2</sup>	3
砕石基礎	RC-40	10×0.95	m <sup>2</sup>	9.5
コンクリート	t=0.05 18-8-258B	10×0.6×0.05	m <sup>3</sup>	0.3

600 × 1100



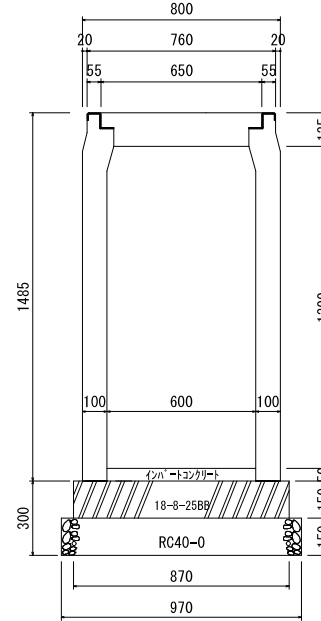
材料表 (10m当たり)				
名	称	規格	計算式	単位 数量
OS横断可変側溝	600×1100	10÷2	本	5
コンクリート	18-8-258B	10×0.85×0.15	m <sup>3</sup>	1.275
型枠	RC-40	10×0.15×2	m <sup>2</sup>	3
砕石基礎	RC-40	10×0.95	m <sup>2</sup>	9.5
コンクリート	t=0.05 18-8-258B	10×0.6×0.05	m <sup>3</sup>	0.3

600 × 1200



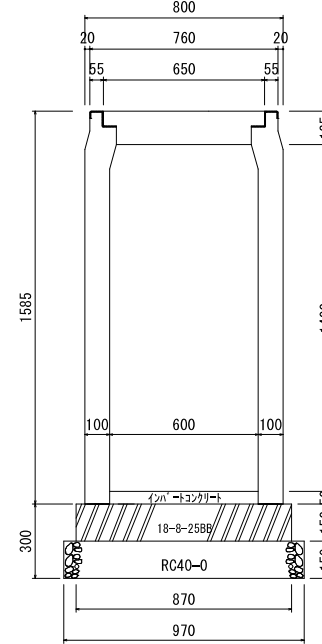
材料表 (10m当たり)				
名	称	規格	計算式	単位 数量
OS横断可変側溝	600×1200	10÷2	本	5
コンクリート	18-8-258B	10×0.85×0.15	m <sup>3</sup>	1.275
型枠	RC-40	10×0.15×2	m <sup>2</sup>	3
砕石基礎	RC-40	10×0.95	m <sup>2</sup>	9.5
コンクリート	t=0.05 18-8-258B	10×0.6×0.05	m <sup>3</sup>	0.3

600 × 1300



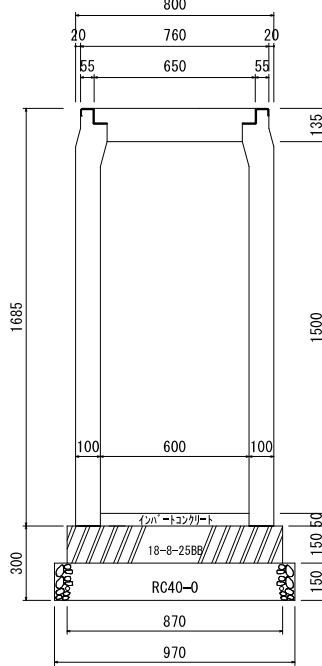
材料表 (10m当たり)				
名	称	規格	計算式	単位 数量
OS横断可変側溝	600×1300	10÷2	本	5
コンクリート	18-8-258B	10×0.87×0.15	m <sup>3</sup>	1.305
型枠	RC-40	10×0.15×2	m <sup>2</sup>	3
砕石基礎	RC-40	10×0.97	m <sup>2</sup>	9.7
コンクリート	t=0.05 18-8-258B	10×0.6×0.05	m <sup>3</sup>	0.3

600 × 1400



材料表 (10m当たり)				
名	称	規格	計算式	単位 数量
OS横断可変側溝	600×1400	10÷2	本	5
コンクリート	18-8-258B	10×0.87×0.15	m <sup>3</sup>	1.305
型枠	RC-40	10×0.15×2	m <sup>2</sup>	3
砕石基礎	RC-40	10×0.97	m <sup>2</sup>	9.7
コンクリート	t=0.05 18-8-258B	10×0.6×0.05	m <sup>3</sup>	0.3

600 × 1500



材料表 (10m当たり)				
名	称	規格	計算式	単位 数量
OS横断可変側溝	600×1500	10÷2	本	5
コンクリート	18-8-258B	10×0.87×0.15	m <sup>3</sup>	1.305
型枠	RC-40	10×0.15×2	m <sup>2</sup>	3
砕石基礎	RC-40	10×0.97	m <sup>2</sup>	9.7
コンクリート	t=0.05 18-8-258B	10×0.6×0.05	m <sup>3</sup>	0.3