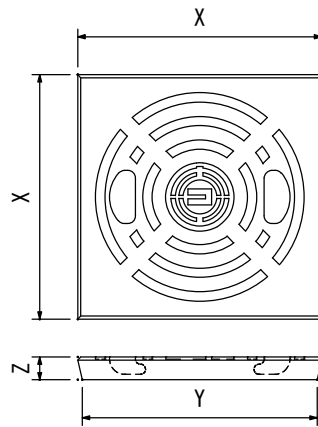


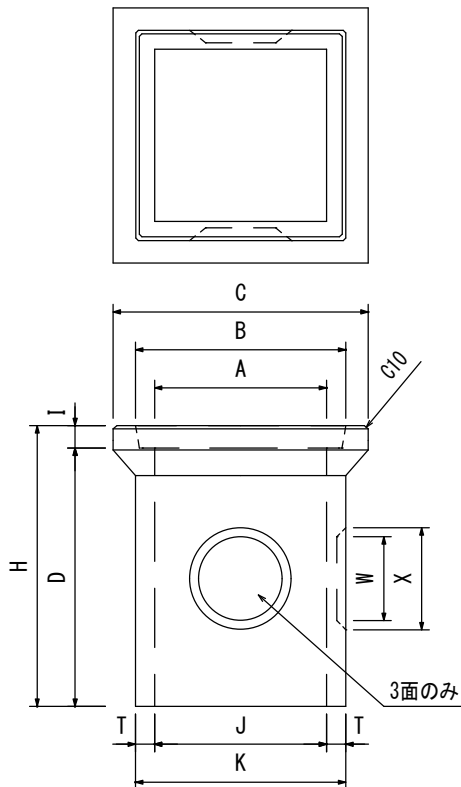
会所柵 【240, 300A, 300B, 360】

会所柵 / コンクリート蓋



名称 PVA蓋	寸法 (mm)			参考重量
	X	Y	Z	
240	268	260	30	5kg
300	324	322	30	7kg
360	390	385	40	13kg

会所柵 / 本体



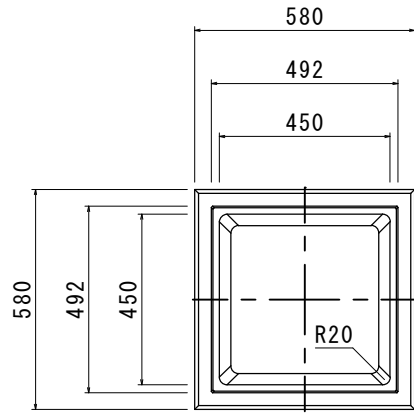
名称 本体	寸法 (mm)											参考重量
	A	B	C	D	H	I	J	K	T	W	X	
240	240	275	345	350	380	30	220	280	30	120	144	30kg
300A	300	330	410	420	450	30	270	330	30	121	145	45kg
300B	300	330	410	570	600	30	260	330	35	¹³⁰ _{x190}	¹⁶⁰ _{x220}	64kg
360	360	395	480	460	500	40	330	400	35	160	200	65kg

品名	会所柵 【240, 300A, 300B, 360】			
承認	検図	設計	縮尺	1/10
株式会社 オーイケ			図番	KA1007

会所柵 450 S=1/20(A4)

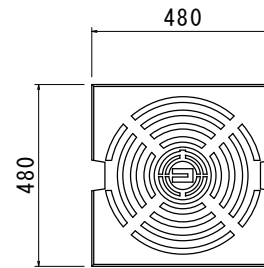
平面図

参考重量 111kg

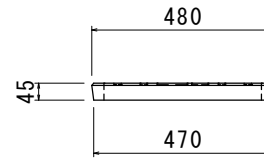


蓋平面図

参考重量 23kg

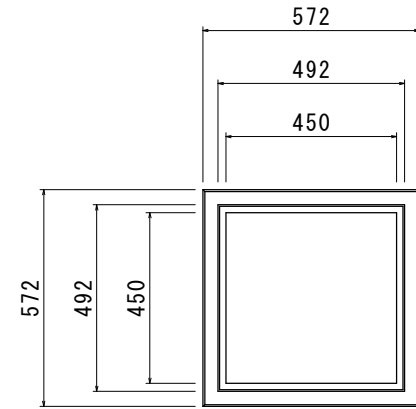


蓋正面図

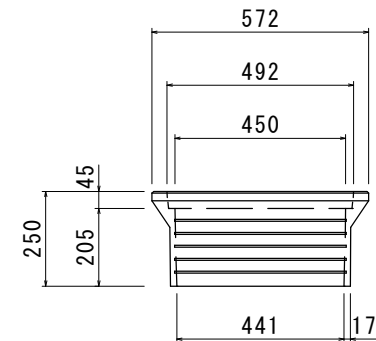


嵩上げ平面図

参考重量 62kg

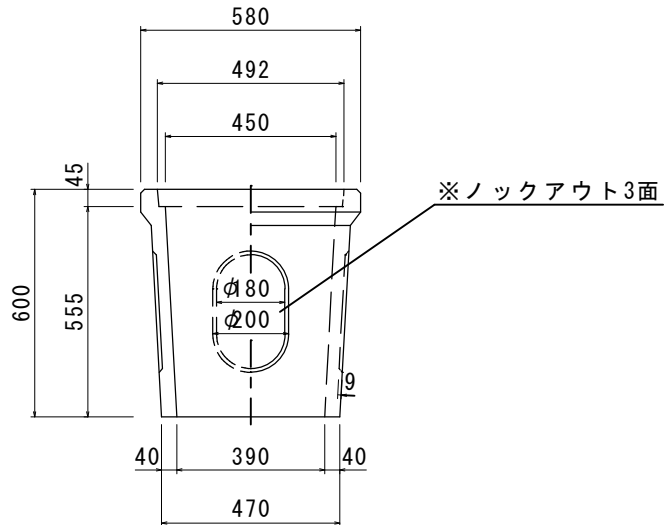


嵩上げ側面図



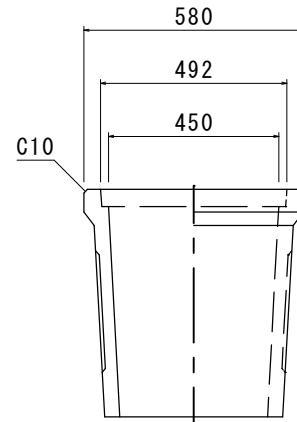
本体側面図1

(ノックアウト面)



本体側面図2

(ノックアウト無し面)



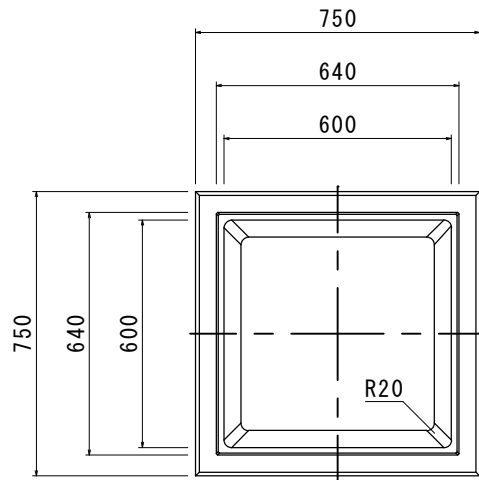
設置場所：歩道部

品名	会所柵 450			縮尺	1/20
承認	検図	設計		尺	(A4)
株式会社オーイケ				図番	OKK45

会所柵 600 S=1/20 (A4)

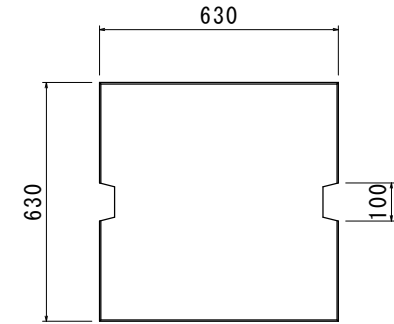
平面図

参考重量 215kg



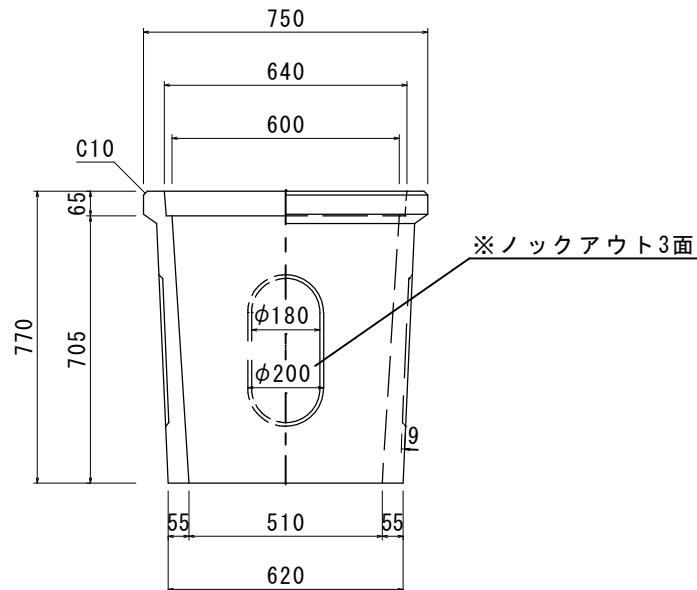
蓋平面図

参考重量 62kg



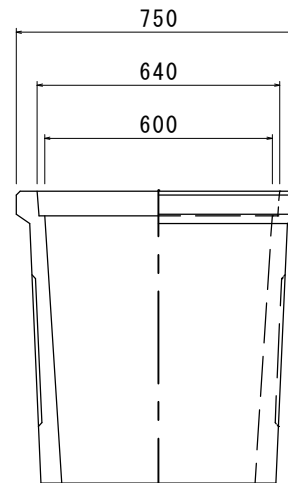
側面図 1

(ノックアウト面)

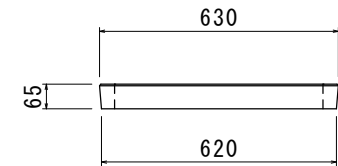


側面図 2

(ノックアウト無し面)



蓋正面図



設置場所：歩道部

品名	会所柵 600		
承認	検図	設計	縮尺 1/20 (A4)
株式会社オーイケ			図番 OKK60