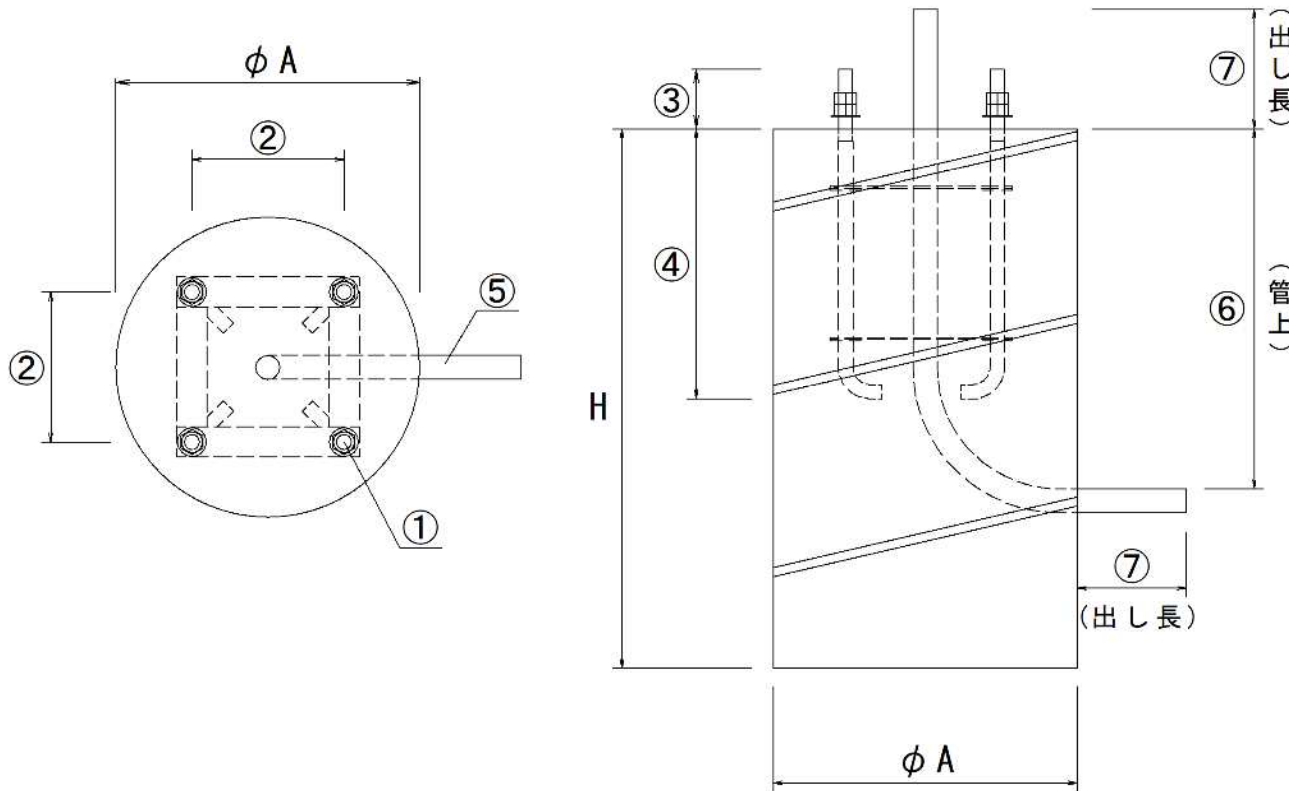


【ポール基礎 お客様ご指示図】

ご依頼日	
現場名	
会社名	
ご担当者様氏名	

■スパイラル管タイプ【アンカーボルト埋込みタイプ】



※ 対象製品に必要な性能を確保できる寸法をご指定下さい

記号	寸法 (mm)
A(サイズ)	
H(高さ)	
①(ネジ径)	
②(アンカーピッチ)	
③(ネジ出し長)	
④(埋め込み長)	
⑤(管路材)	
⑥(管路材レベル)	
⑦(管路材出し長) (注1)	
備考	

注1：標準出し長200mm 最大出し長300mmまで

★アンカーのCADや図をご提供いただけるとスムーズにご提案できます。

