

# OK式防火塀（壁）

## （OK式万年塀）



### 特徴

#### ■ 強固で安全な一体構造

ブロック積みと違って部材が崩落しない一体構造は、事故や地震等の災害に対して優れた安全性を発揮します。

さらに、本製品下部のインサートを利用すれば、土間コンクリートとも一体化できます。

#### ■ 優れた施工性と経済性

基礎型枠不要のため工期が短縮されます。

前後3箇所の高さ調整金物によりレベル出しも容易です。

これらの施工性により、工期と総工費を大幅に削減します。

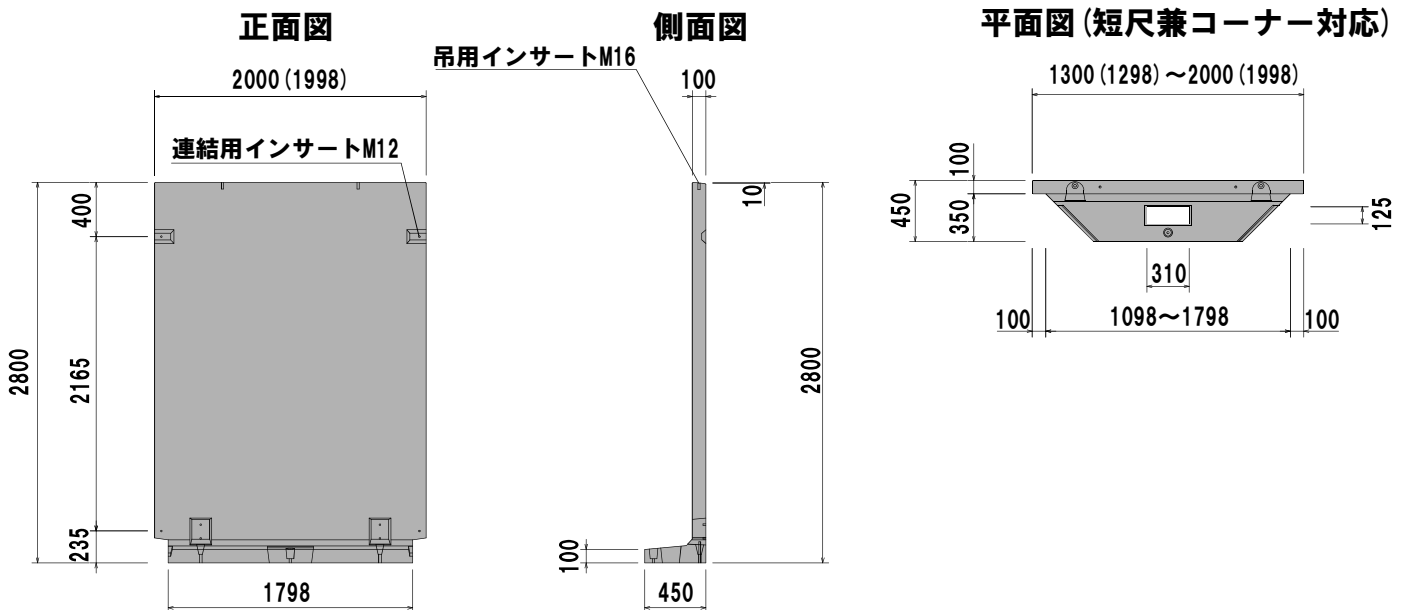
#### ■ 多くの納入実績と高い汎用性

危険物の規制に関する政令で定義される「不燃材料で造った防火上有効な塀」として全国各地のガソリンスタンドや水素ステーション、危険物の貯蔵施設等に多くの納入実績があります。

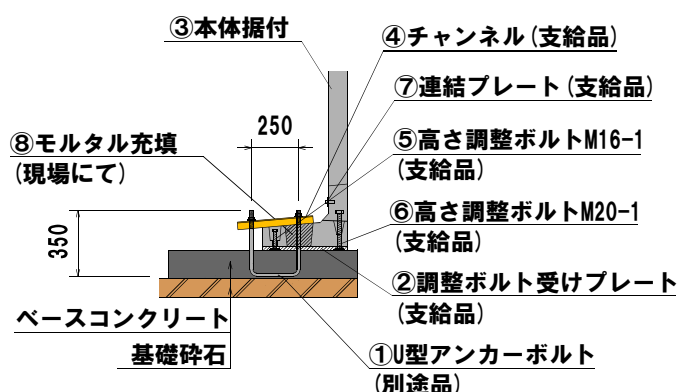
また、民家の塀（万年塀）や遮音壁（※防音性能17db以上）として利用されることもあります。



### 規格・寸法



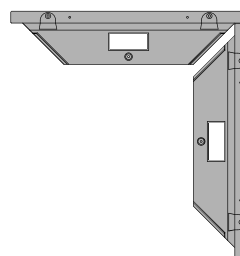
### 施工詳細図



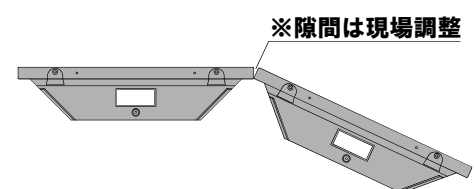
### コーナー処理例

90°以上のコーナー処理が可能です。

直角



鈍角



# 施工実績

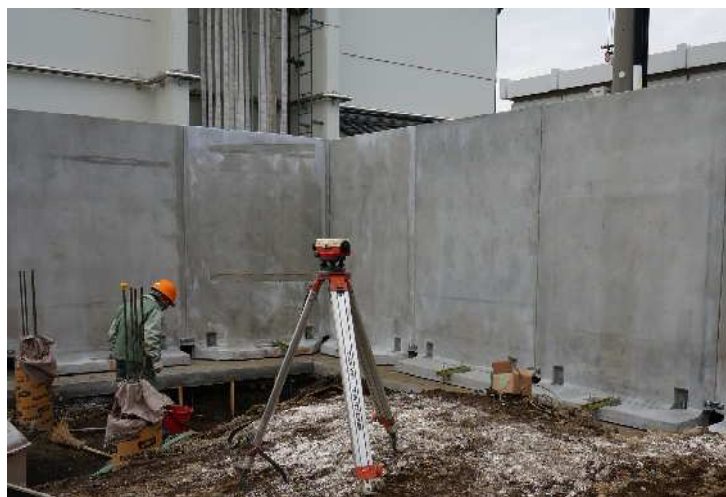
## ■ ガソリンスタンド



## ■ 水素ステーション



## ■ 消防署（コーナー施工）



## ■ 目隠し塀



## ■ マンションの塀



## ■ トラック運送拠点



## お問合せ



株式会社 オーイケ

本社 ☎ 0263-98-2238

群馬 ☎ 027-380-1780

岐阜 ☎ 0574-60-1586

東京 ☎ 03-5657-1281

URL:<https://www.ooike.net>

