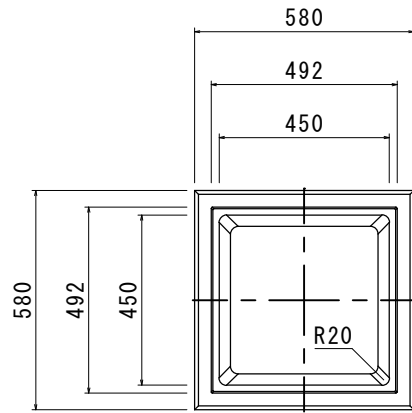


OK式浸透枳 OKZ450 S=1/20(A4)

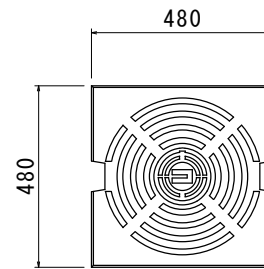
平面図

参考重量 108kg

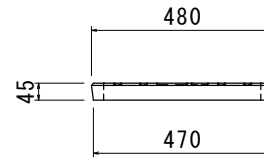


蓋平面図

参考重量 23kg

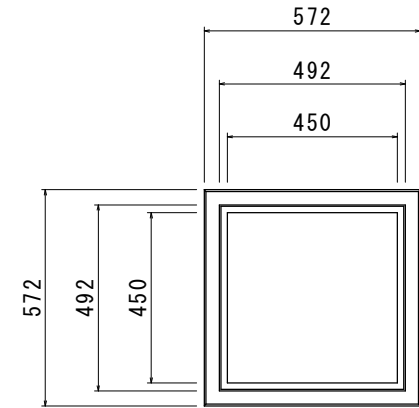


蓋正面図

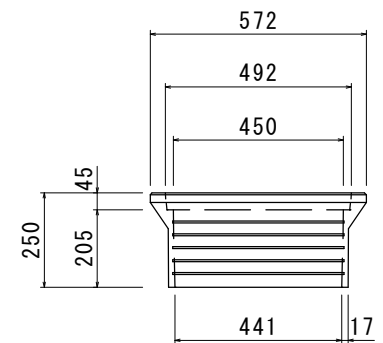


嵩上げ平面図

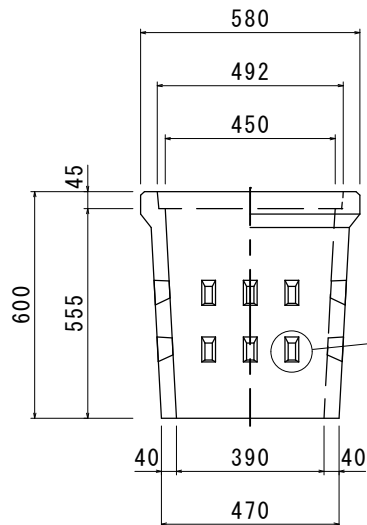
参考重量 20kg



嵩上げ側面図

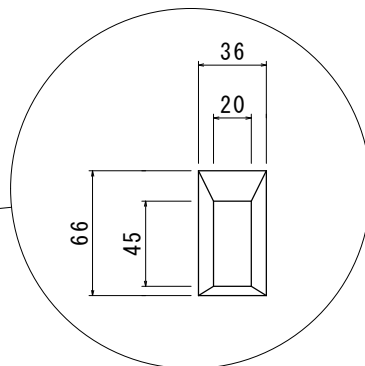


本体正面図



浸透部開口詳細図

(S=1/4)



設置場所：歩道部

品名	OK式浸透枳 OKZ450			
承認	検図	設計	縮尺	1/20 (A4)
株式会社オーイケ				図番 OKZ45