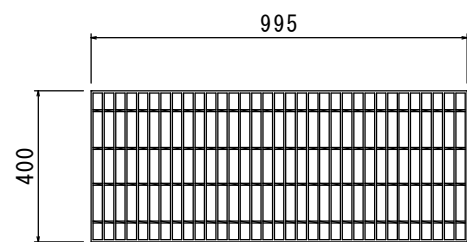
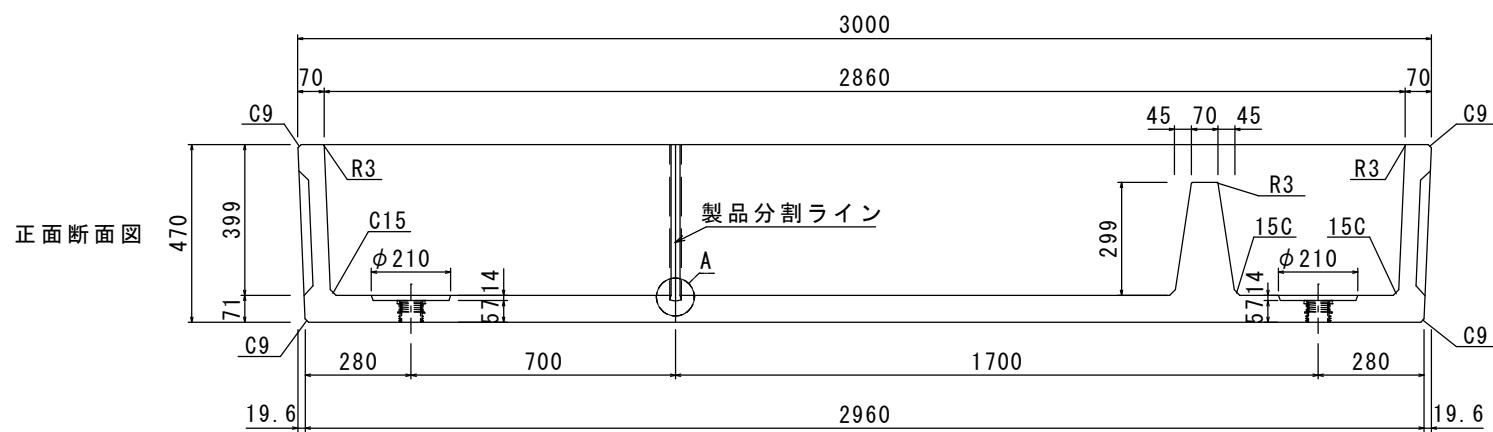
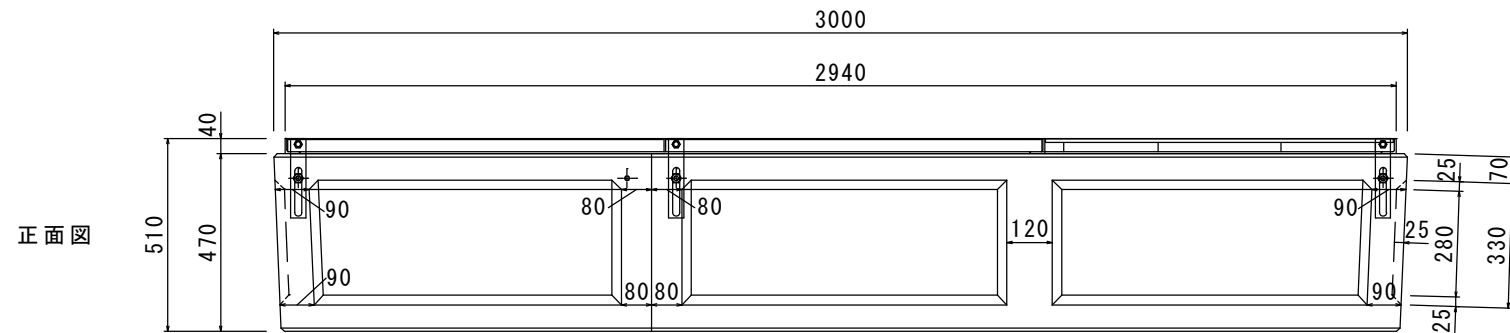
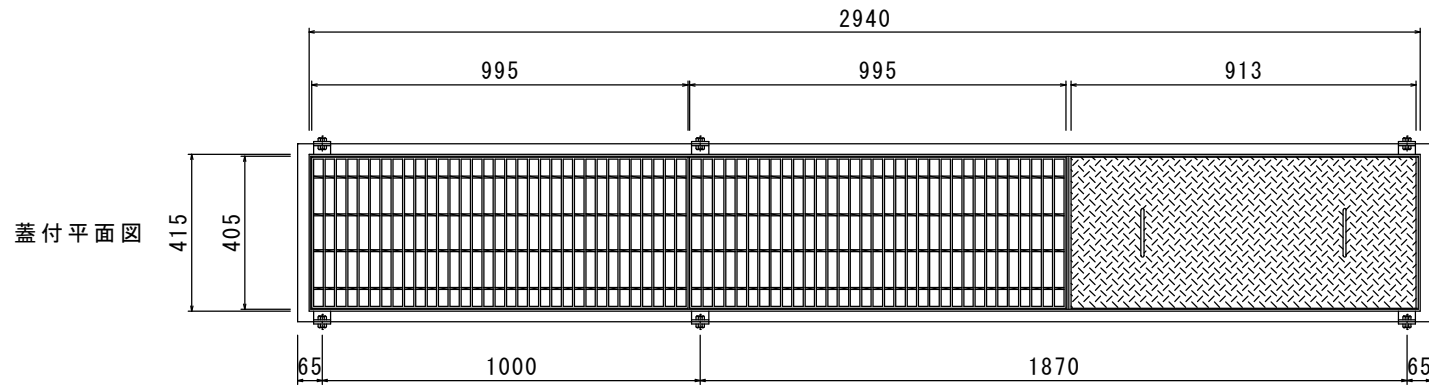
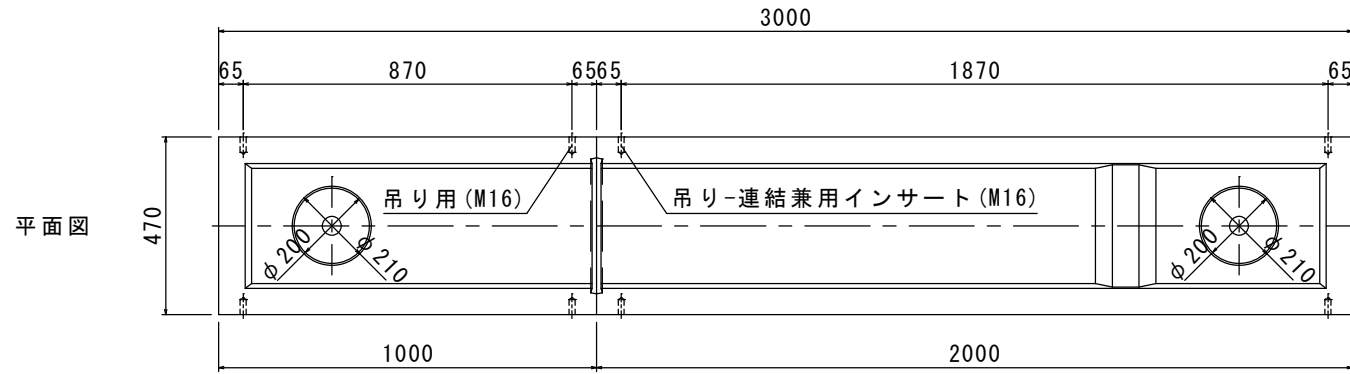
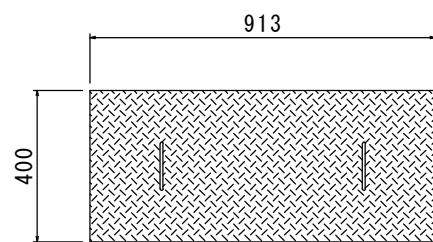


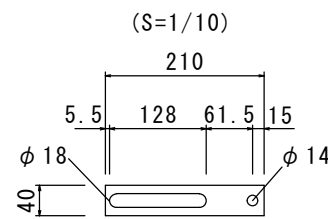
# 0. K式 洗車ピット CWP30-4 (L=3000, H=400)



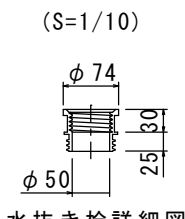
グレーティング詳細図  
※t=32mm



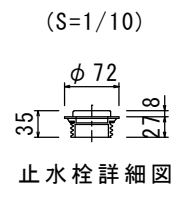
CPL蓋詳細図  
※t=9mm



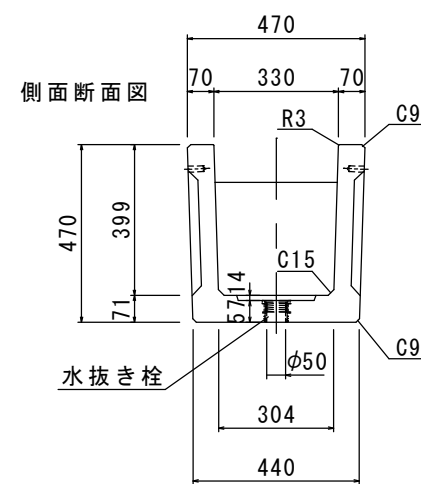
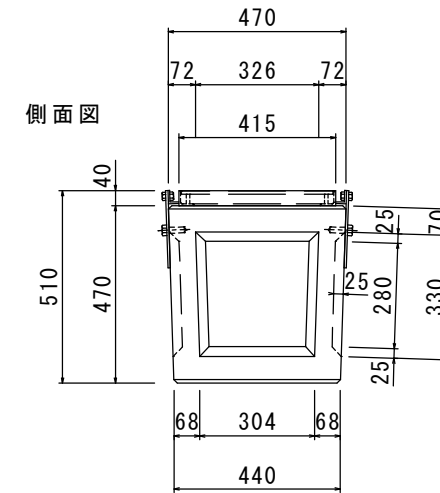
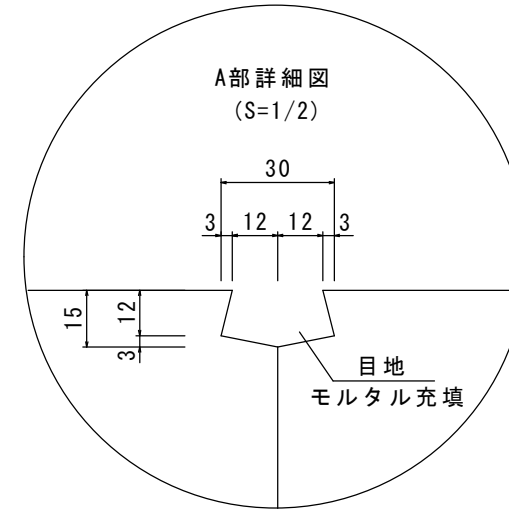
連結プレート詳細図  
※t=5mm



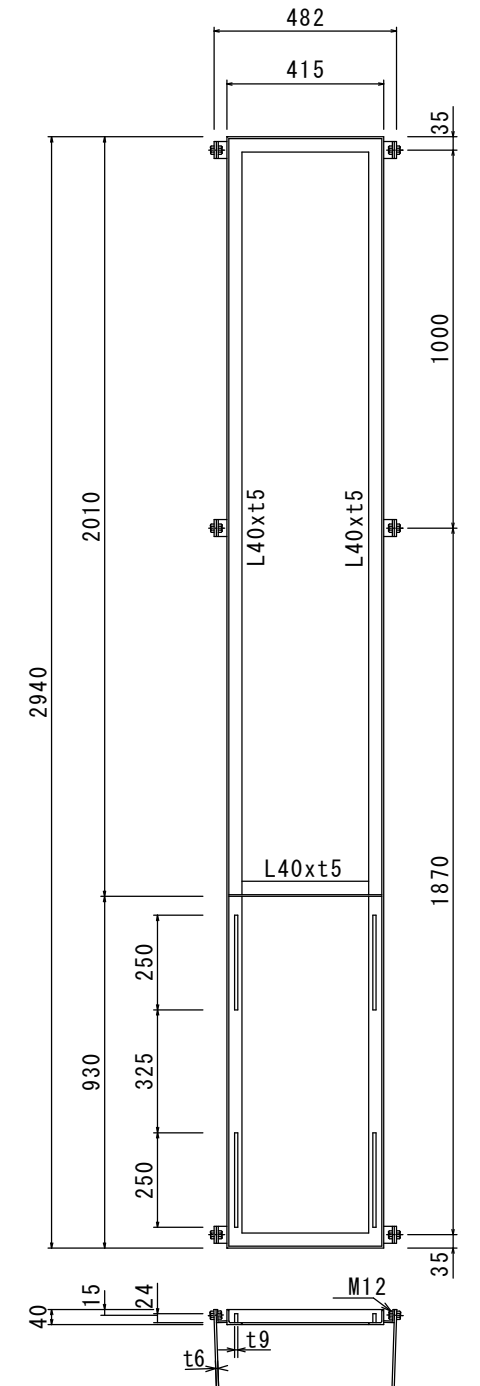
水抜き栓詳細図



止水栓詳細図



水抜き栓



蓋受枠詳細図

規格	参考重量(1基)	数量
330×1000×400 隔壁無	195kg	1基
330×2000×400 隔壁有	401kg	1基
合計	596kg	1組

【備考】受枠・蓋の重量は含まれません

品名	0. K式洗車ピット			
	CWP30-4			
承認	検	設	縮	1/20
	図	計	尺	(A3)
	株式会社 オーイケ			図番
				CWP30