

止水ジョイントパイプ

油水分離槽連結用パイプ



特徴

■ 高い施工性

止水ジョイントパイプは油水分離槽の連結を目的に当社で開発した PP 管です。パイプは簡単にカット可能で、必要最低限の長さにカットしたパイプをナットで締めるだけで槽と槽を簡単に連結することができます。

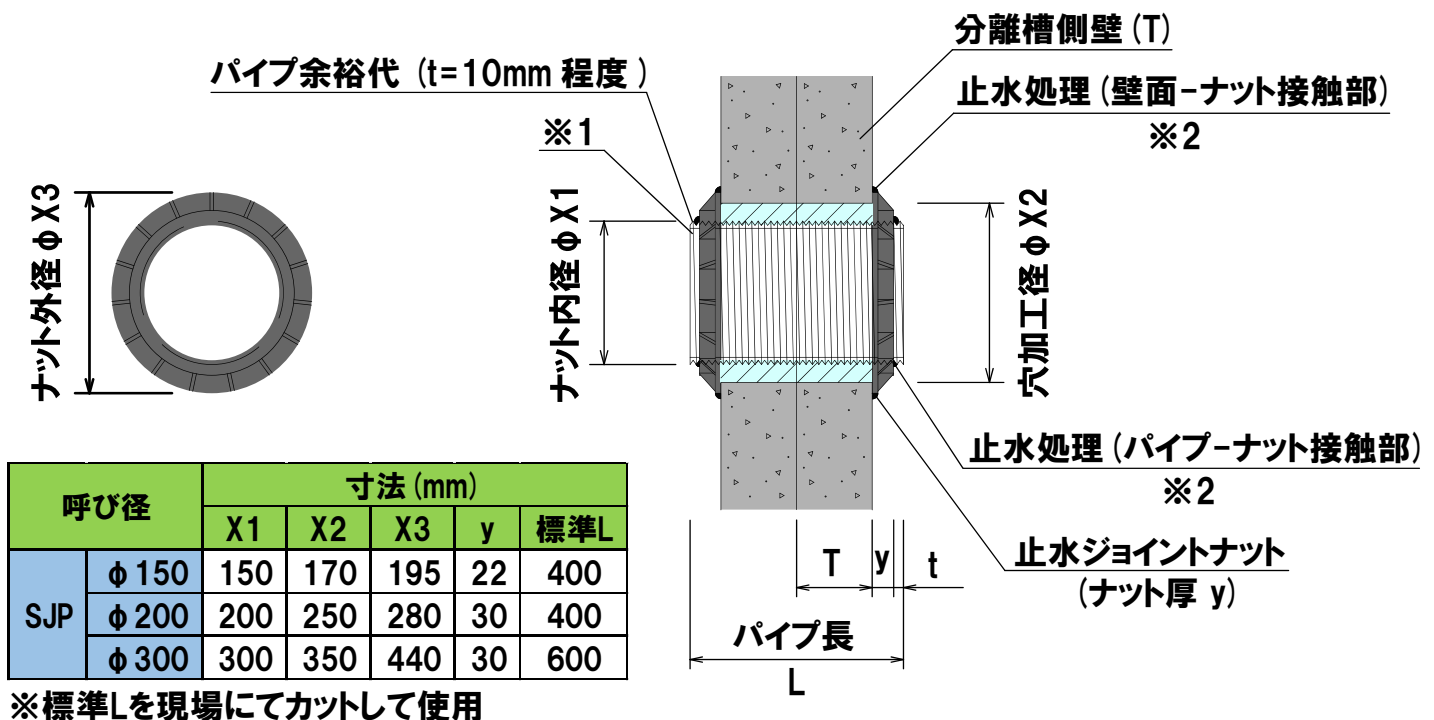
■ 高い止水性

止水用のコーキング材（OK エポボンド）を塗布することで、止水処理を行います。モルタルと異なり、施工後や地震時の不同沈下によるひび割れが発生しないため高い止水性を発揮します。

止水ジョイントナット

止水ジョイントパイプ

規格サイズ・取り付け参考図



※1 パイプ余裕代を長く取りすぎると、止水ジョイントパイプ設置後に取り付けるピットホールと干渉するおそれがありますのでご注意ください。

※2 止水処理にあたっては、OK エポボンドを切れ目なく該当箇所に塗布してください。

お問合せ



株式会社 オーイケ URL:<https://www.ooike.net>

TEL:0263-98-2238

